

# 中华人民共和国国家标准

GB/T 283—2007  
代替 GB/T 283—1994

## 滚动轴承 圆柱滚子轴承 外形尺寸

Rolling bearings—Cylindrical roller bearings—  
Boundary dimensions

2007-02-28 发布

2007-10-01 实施



中华人民共和国国家质量监督检验检疫总局  
中国国家标准化管理委员会

发布

## 前 言

本标准代替 GB/T 283—1994《滚动轴承 圆柱滚子轴承 外形尺寸》。

本标准与 GB/T 283—1994 相比主要变化如下：

- 扩大了尺寸范围(1994 年版表 1~表 4, 本版表 1~表 4 和表 A. 2)；
- 增加了表 2 和表 4“N”型结构的轴承型号和相关数据“ $E_w$ ”(见本版表 2 和表 4)；
- 修改了部分倒角尺寸(1994 年版表 3 和表 A3, 本版表 3、表 A. 2)；
- 修改和删除了部分滚子组公称内、外径(1994 年版表 2~表 5、表 A1、表 A2、表 A4 和表 A5, 本版表 2~表 5、表 A. 1、表 A. 2、表 A. 4 和表 A. 5)；
- 修改了挡边宽度(1994 年版表 9, 本版表 9)；
- 删除了表 6~表 10 的  $d_{2max}$  或  $D_{2max}$ (1994 年版表 6~表 10、表 A6~表 A9, 本版的表 6~表 10、表 A. 6~表 A. 9)；
- 删除了“新旧轴承代号对照”(1994 年版附录 B)。

本标准的附录 A 为规范性附录。

本标准由中国机械工业联合会提出。

本标准由全国滚动轴承标准化技术委员会(SAC/TC 98)归口。

本标准起草单位：洛阳轴承研究所。

本标准主要起草人：郭宝霞。

本标准所代替标准的历次版本发布情况为：

- GB 283—1964、GB 283—1981、GB 283—1987、GB/T 283—1994。
- GB 284—1964、GB 284—1981、GB 284—1987。

# 滚动轴承 圆柱滚子轴承 外形尺寸

## 1 范围

本标准规定了外形尺寸符合 GB/T 273.3—1999 的圆柱滚子轴承、无内圈和无外圈圆柱滚子轴承的外形尺寸。

本标准适用于圆柱滚子轴承,供轴承制造厂设计和用户选型。

## 2 规范性引用文件

下列文件中的条款通过本标准的引用而成为本标准的条款。凡是注日期的引用文件,其随后所有的修改单(不包括勘误的内容)或修订版均不适用于本标准,然而,鼓励根据本标准达成协议的各方研究是否可使用这些文件的最新版本。凡是不注日期的引用文件,其最新版本适用于本标准。

GB/T 273.3—1999 滚动轴承 向心轴承 外形尺寸总方案(eqv ISO 15:1998)

GB/T 274—2005 滚动轴承 倒角尺寸最大值(Gdt ISO 582:1995)

GB/T 20060—2006 滚动轴承 圆柱滚子轴承 可分离斜挡圈 外形尺寸(ISO 246:1995, IDT)

## 3 符号

下列符号适用于本标准。

除另有说明外,图中所示符号(见图 1~图 8)和表中示值均表示公称尺寸。

$d$ ——轴承内径;

$D$ ——轴承外径;

$B$ ——轴承宽度;

$B_1$ ——斜挡圈超出内圈端面的宽度;

$r$ ——轴承内、外圈倒角尺寸;

$r_1$ ——轴承内、外圈(挡圈)窄端面倒角尺寸;

$r_{s \min}$ —— $r$ 的最小单一尺寸;

$r_{1s \min}$ —— $r_1$ 的最小单一尺寸;

$F_w$ ——滚子组内径;

$E_w$ ——滚子组外径;

$a$ ——挡边宽度。

## 4 外形尺寸

轴承的外形尺寸按表 1~表 10 的规定。如经供需双方同意,也可按附录 A 的规定。

斜挡圈外形尺寸按 GB/T 20060—2006 的规定。

注:圆柱滚子轴承还有许多变型结构。

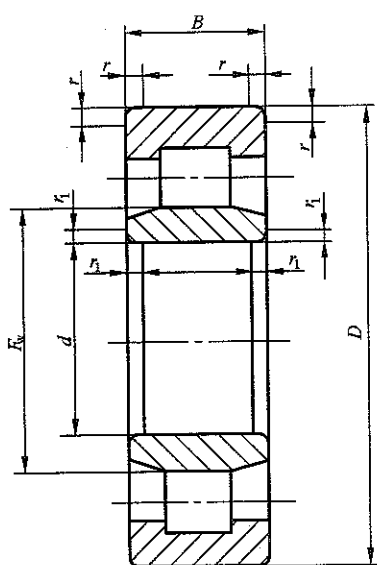


图 1 内圈无挡边圆柱  
滚子轴承 NU 型

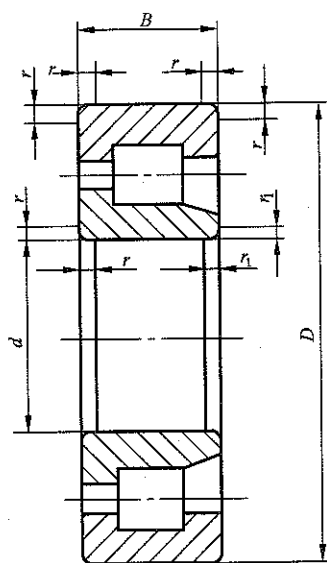


图 2 内圈单挡边圆柱  
滚子轴承 NJ 型

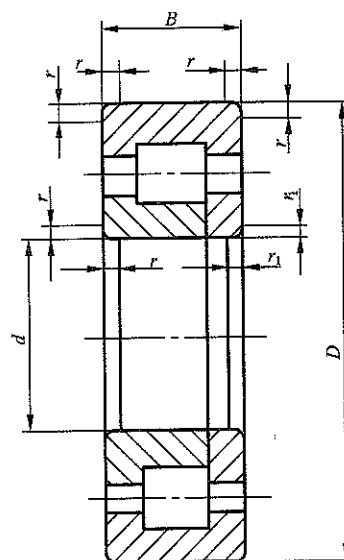


图 3 内圈单挡边、带平挡圈  
圆柱滚子轴承 NUP 型

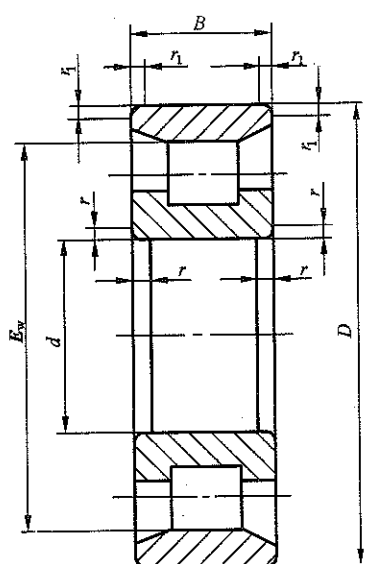


图 4 外圈无挡边圆柱  
滚子轴承 N 型

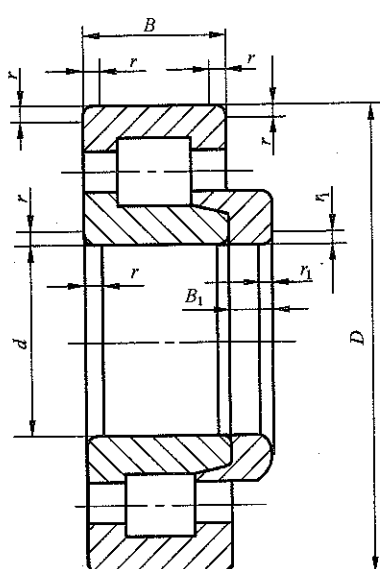


图 5 内圈单挡边、带斜挡圈圆柱  
滚子轴承 NH 型 (NJ+HJ)

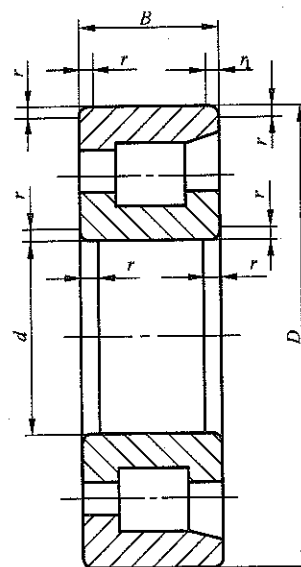


图 6 外圈单挡边圆柱  
滚子轴承 NF 型

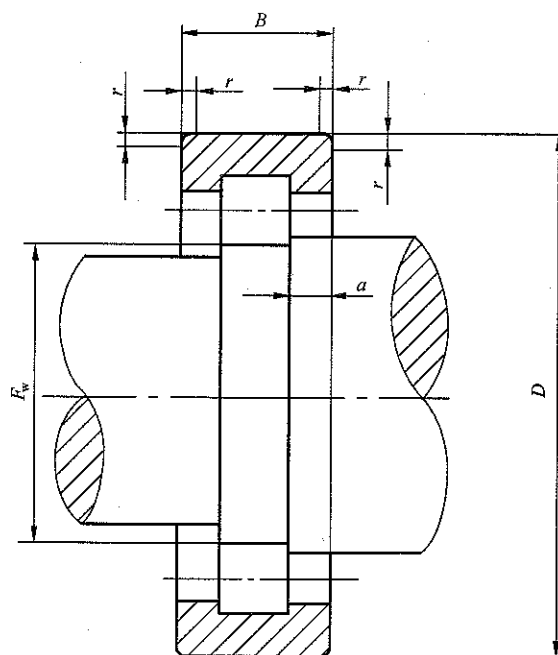


图 7 无内圈圆柱滚子轴承 RNU 型

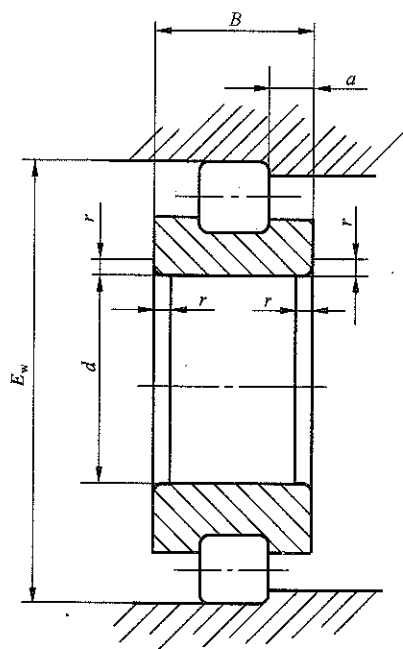


图 8 无外圈圆柱滚子轴承 RN 型

表 1

单位为毫米

轴 承 型 号					外 形 尺 寸							斜挡圈
NU型	NJ型	NUP型	N型	NH型	<i>d</i>	<i>D</i>	<i>B</i>	<i>F<sub>w</sub></i>	<i>E<sub>w</sub></i>	<i>r<sub>s min</sub><sup>a</sup></i>	<i>r<sub>1s min</sub><sup>a</sup></i>	型 号
NU 202 E	NJ 202 E	—	N 202 E	NH 202 E	15	35	11	19.3	30.3	0.6	0.3	HJ 202 E
NU 203 E	NJ 203 E	NUP 203 E	N 203 E	NH 203 E	17	40	12	22.1	35.1	0.6	0.3	HJ 203 E
NU 204 E	NJ 204 E	NUP 204 E	N 204 E	NH 204 E	20	47	14	26.5	41.5	1	0.6	HJ 204 E
NU 205 E	NJ 205 E	NUP 205 E	N 205 E	NH 205 E	25	52	15	31.5	46.5	1	0.6	HJ 205 E
NU 206 E	NJ 206 E	NUP 206 E	N 206 E	NH 206 E	30	62	16	37.5	55.5	1	0.6	HJ 206 E
NU 207 E	NJ 207 E	NUP 207 E	N 207 E	NH 207 E	35	72	17	44	64	1.1	0.6	HJ 207 E
NU 208 E	NJ 208 E	NUP 208 E	N 208 E	NH 208 E	40	80	18	49.5	71.5	1.1	1.1	HJ 208 E
NU 209 E	NJ 209 E	NUP 209 E	N 209 E	NH 209 E	45	85	19	54.5	76.5	1.1	1.1	HJ 209 E
NU 210 E	NJ 210 E	NUP 210 E	N 210 E	NH 210 E	50	90	20	59.5	81.5	1.1	1.1	HJ 210 E
NU 211 E	NJ 211 E	NUP 211 E	N 211 E	NH 211 E	55	100	21	65	90	1.5	1.1	HJ 211 E
NU 212 E	NJ 212 E	NUP 212 E	N 212 E	NH 212 E	60	110	22	72	100	1.5	1.5	HJ 212 E
NU 213 E	NJ 213 E	NUP 213 E	N 213 E	NH 213 E	65	120	23	78.5	108.5	1.5	1.5	HJ 213 E
NU 214 E	NJ 214 E	NUP 214 E	N 214 E	NH 214 E	70	125	24	83.5	113.5	1.5	1.5	HJ 214 E
NU 215 E	NJ 215 E	NUP 215 E	N 215 E	NH 215 E	75	130	25	88.5	118.5	1.5	1.5	HJ 215 E
NU 216 E	NJ 216 E	NUP 216 E	N 216 E	NH 216 E	80	140	26	95.3	127.3	2	2	HJ 216 E
NU 217 E	NJ 217 E	NUP 217 E	N 217 E	NH 217 E	85	150	28	100.5	136.5	2	2	HJ 217 E
NU 218 E	NJ 218 E	NUP 218 E	N 218 E	NH 218 E	90	160	30	107	145	2	2	HJ 218 E
NU 219 E	NJ 219 E	NUP 219 E	N 219 E	NH 219 E	95	170	32	112.5	154.5	2.1	2.1	HJ 219 E
NU 220 E	NJ 220 E	NUP 220 E	N 220 E	NH 220 E	100	180	34	119	163	2.1	2.1	HJ 220 E
NU 221 E	NJ 221 E	NUP 221 E	N 221 E	NH 221 E	105	190	36	125	173	2.1	2.1	HJ 221 E
NU 222 E	NJ 222 E	NUP 222 E	N 222 E	NH 222 E	110	200	38	132.5	180.5	2.1	2.1	HJ 222 E
NU 224 E	NJ 224 E	NUP 224 E	N 224 E	NH 224 E	120	215	40	143.5	195.5	2.1	2.1	HJ 224 E
NU 226 E	NJ 226 E	NUP 226 E	N 226 E	NH 226 E	130	230	40	153.5	209.5	3	3	HJ 226 E
NU 228 E	NJ 228 E	NUP 228 E	N 228 E	NH 228 E	140	250	42	169	225	3	3	HJ 228 E
NU 230 E	NJ 230 E	NUP 230 E	N 230 E	NH 230 E	150	270	45	182	242	3	3	HJ 230 E
NU 232 E	NJ 232 E	NUP 232 E	N 232 E	NH 232 E	160	290	48	195	259	3	3	HJ 232 E
NU 234 E	NJ 234 E	NUP 234 E	N 234 E	NH 234 E	170	310	52	207	279	4	4	HJ 234 E
NU 236 E	NJ 236 E	NUP 236 E	N 236 E	NH 236 E	180	320	52	217	289	4	4	HJ 236 E
NU 238 E	NJ 238 E	NUP 238 E	N 238 E	NH 238 E	190	340	55	230	306	4	4	HJ 238 E
NU 240 E	NJ 240 E	NUP 240 E	N 240 E	NH 240 E	200	360	58	243	323	4	4	HJ 240 E
NU 244 E	NJ 244 E	NUP 244 E	N 244 E	NH 244 E	220	400	65	268	358	4	4	HJ 244 E
NU 248 E	NJ 248 E	—	N 248 E	NH 248 E	240	440	72	293	393	4	4	HJ 248 E
NU 252 E	NJ 252 E	—	—	NH 252 E	260	480	80	317	—	5	5	HJ 252 E
NU 256 E	—	—	—	—	280	500	80	337	—	5	5	—
NU 260 E	—	—	—	—	300	540	85	364	—	5	5	—
NU 264 E	—	—	—	—	320	580	92	392	—	5	5	—

<sup>a</sup> 对应的最大倒角尺寸规定在 GB/T 274—2000 中。

表 2

单位为毫米

轴 承 型 号					外 形 尺 寸							斜挡圈
NU 型	NJ 型	NUP 型	N 型	NH 型	$d$	$D$	$B$	$F_w$	$E_w$	$r_{s \min}^a$	$r_{1s \min}^a$	型 号
NU 2203 E	NJ 2203 E	NUP 2203 E	N 2203 E	NH 2203 E	17	40	16	22.1	35.1	0.6	0.6	HJ 2203 E
NU 2204 E	NJ 2204 E	NUP 2204 E	N 2204 E	NH 2204 E	20	47	18	26.5	41.5	1	0.6	HJ 2204 E
NU 2205 E	NJ 2205 E	NUP 2205 E	N 2205 E	NH 2205 E	25	52	18	31.5	46.5	1	0.6	HJ 2205 E
NU 2206 E	NJ 2206 E	NUP 2206 E	N 2206 E	NH 2206 E	30	62	20	37.5	55.5	1	0.6	HJ 2206 E
NU 2207 E	NJ 2207 E	NUP 2207 E	N 2207 E	NH 2207 E	35	72	23	44	64	1.1	0.6	HJ 2207 E
NU 2208 E	NJ 2208 E	NUP 2208 E	N 2208 E	NH 2208 E	40	80	23	49.5	71.5	1.1	1.1	HJ 2208 E
NU 2209 E	NJ 2209 E	NUP 2209 E	N 2209 E	NH 2209 E	45	85	23	54.5	76.5	1.1	1.1	HJ 2209 E
NU 2210 E	NJ 2210 E	NUP 2210 E	N 2210 E	NH 2210 E	50	90	23	59.5	81.5	1.1	1.1	HJ 2210 E
NU 2211 E	NJ 2211 E	NUP 2211 E	N 2211 E	NH 2211 E	55	100	25	66	90	1.5	1.1	HJ 2211 E
NU 2212 E	NJ 2212 E	NUP 2212 E	N 2212 E	NH 2212 E	60	110	28	72	100	1.5	1.5	HJ 2212 E
NU 2213 E	NJ 2213 E	NUP 2213 E	N 2213 E	NH 2213 E	65	120	31	78.5	108.5	1.5	1.5	HJ 2213 E
NU 2214 E	NJ 2214 E	NUP 2214 E	N 2214 E	NH 2214 E	70	125	31	83.5	113.5	1.5	1.5	HJ 2214 E
NU 2215 E	NJ 2215 E	NUP 2215 E	N 2215 E	NH 2215 E	75	130	31	88.5	118.5	1.5	1.5	HJ 2215 E
NU 2216 E	NJ 2216 E	NUP 2216 E	N 2216 E	NH 2216 E	80	140	33	95.3	127.3	2	2	HJ 2216 E
NU 2217 E	NJ 2217 E	NUP 2217 E	N 2217 E	NH 2217 E	85	150	36	100.5	136.5	2	2	HJ 2217 E
NU 2218 E	NJ 2218 E	NUP 2218 E	N 2218 E	NH 2218 E	90	160	40	107	145	2	2	HJ 2218 E
NU 2219 E	NJ 2219 E	NUP 2219 E	N 2219 E	NH 2219 E	95	170	43	112.5	154.5	2.1	2.1	HJ 2219 E
NU 2220 E	NJ 2220 E	NUP 2220 E	N 2220 E	NH 2220 E	100	180	46	119	163	2.1	2.1	HJ 2220 E
NU 2222 E	NJ 2222 E	NUP 2222 E	N 2222 E	NH 2222 E	110	200	53	132.5	180.5	2.1	2.1	HJ 2222 E
NU 2224 E	NJ 2224 E	NUP 2224 E	N 2224 E	NH 2224 E	120	215	58	143.5	195.5	2.1	2.1	HJ 2224 E
NU 2226 E	NJ 2226 E	NUP 2226 E	N 2226 E	NH 2226 E	130	230	64	153.5	209.5	3	3	HJ 2226 E
NU 2228 E	NJ 2228 E	NUP 2228 E	N 2228 E	NH 2228 E	140	250	68	169	225	3	3	HJ 2228 E
NU 2230 E	NJ 2230 E	NUP 2230 E	N 2230 E	NH 2230 E	150	270	73	182	242	3	3	HJ 2230 E
NU 2232 E	NJ 2232 E	NUP 2232 E	N 2232 E	NH 2232 E	160	290	80	193	259	3	3	HJ 2232 E
NU 2234 E	NJ 2234 E	NUP 2234 E	N 2234 E	NH 2234 E	170	310	86	205	279	4	4	HJ 2234 E
NU 2236 E	NJ 2236 E	NUP 2236 E	N 2236 E	NH 2236 E	180	320	88	215	289	4	4	HJ 2236 E
NU 2238 E	NJ 2238 E	NUP 2238 E	N 2238 E	NH 2238 E	190	340	92	228	306	4	4	HJ 2238 E
NU 2240 E	NJ 2240 E	NUP 2240 E	N 2240 E	NH 2240 E	200	360	98	241	323	4	4	HJ 2240 E
NU 2244 E	—	NUP 2244 E	—	—	220	400	108	259	—	4	4	—
NU 2248 E	—	—	—	—	240	440	120	287	—	4	4	—
NU 2252 E	—	—	—	—	260	480	130	313	—	5	5	—
NU 2256 E	—	—	—	—	280	500	130	333	—	5	5	—
NU 2260 E	—	—	—	—	300	540	140	355	—	5	5	—
NU 2264 E	—	—	—	—	320	580	150	380	—	5	5	—

<sup>a</sup> 对应的最大倒角尺寸规定在 GB/T 274—2000 中。

表 3

单位为毫米

轴 承 型 号					外 形 尺 寸							斜挡圈 型 号
NU 型	NJ 型	NUP 型	N 型	NH 型	<i>d</i>	<i>D</i>	<i>B</i>	<i>F<sub>w</sub></i>	<i>E<sub>w</sub></i>	<i>r<sub>s min</sub><sup>a</sup></i>	<i>r<sub>1s min</sub><sup>a</sup></i>	
NU 303 E	NJ 303 E	NUP 303 E	N 303 E	NH 303 E	17	47	14	24.2	40.2	1	0.6	HJ 303 E
NU 304 E	NJ 304 E	NUP 304 E	N 304 E	NH 304 E	20	52	15	27.5	45.5	1.1	0.6	HJ 304 E
NU 305 E	NJ 305 E	NUP 305 E	N 305 E	NH 305 E	25	62	17	34	54	1.1	1.1	HJ 305 E
NU 306 E	NJ 306 E	NUP 306 E	N 306 E	NH 306 E	30	72	19	40.5	62.5	1.1	1.1	HJ 306 E
NU 307 E	NJ 307 E	NUP 307 E	N 307 E	NH 307 E	35	80	21	46.2	70.2	1.5	1.1	HJ 307 E
NU 308 E	NJ 308 E	NUP 308 E	N 308 E	NH 308 E	40	90	23	52	80	1.5	1.5	HJ 308 E
NU 309 E	NJ 309 E	NUP 309 E	N 309 E	NH 309 E	45	100	25	58.5	88.5	1.5	1.5	HJ 309 E
NU 310 E	NJ 310 E	NUP 310 E	N 310 E	NH 310 E	50	110	27	65	97	2	2	HJ 310 E
NU 311 E	NJ 311 E	NUP 311 E	N 311 E	NH 311 E	55	120	29	70.5	106.5	2	2	HJ 311 E
NU 312 E	NJ 312 E	NUP 312 E	N 312 E	NH 312 E	60	130	31	77	115	2.1	2.1	HJ 312 E
NU 313 E	NJ 313 E	NUP 313 E	N 313 E	NH 313 E	65	140	33	82.5	124.5	2.1	2.1	HJ 313 E
NU 314 E	NJ 314 E	NUP 314 E	N 314 E	NH 314 E	70	150	35	89	133	2.1	2.1	HJ 314 E
NU 315 E	NJ 315 E	NUP 315 E	N 315 E	NH 315 E	75	160	37	95	143	2.1	2.1	HJ 315 E
NU 316 E	NJ 316 E	NUP 316 E	N 316 E	NH 316 E	80	170	39	101	151	2.1	2.1	HJ 316 E
NU 317 E	NJ 317 E	NUP 317 E	N 317 E	NH 317 E	85	180	41	108	160	3	3	HJ 317 E
NU 318 E	NJ 318 E	NUP 318 E	N 318 E	NH 318 E	90	190	43	113.5	169.5	3	3	HJ 318 E
NU 319 E	NJ 319 E	NUP 319 E	N 319 E	NH 319 E	95	200	45	121.5	177.5	3	3	HJ 319 E
NU 320 E	NJ 320 E	NUP 320 E	N 320 E	NH 320 E	100	215	47	127.5	191.5	3	3	HJ 320 E
NU 321 E	NJ 321 E	NUP 321 E	N 321 E	NH 321 E	105	225	49	133	201	3	3	HJ 321 E
NU 322 E	NJ 322 E	NUP 322 E	N 322 E	NH 322 E	110	240	50	143	211	3	3	HJ 322 E
NU 324 E	NJ 324 E	NUP 324 E	N 324 E	NH 324 E	120	260	55	154	230	3	3	HJ 324 E
NU 326 E	NJ 326 E	NUP 326 E	N 326 E	NH 326 E	130	280	58	167	247	4	4	HJ 326 E
NU 328 E	NJ 328 E	NUP 328 E	N 328 E	NH 328 E	140	300	62	180	260	4	4	HJ 328 E
NU 330 E	NJ 330 E	NUP 330 E	N 330 E	NH 330 E	150	320	65	193	283	4	4	HJ 330 E
NU 332 E	NJ 332 E	NUP 332 E	N 332 E	NH 332 E	160	340	68	204	300	4	4	HJ 332 E
NU 334 E	NJ 334 E	—	N 334 E	NH 334 E	170	360	72	218	318	4	4	HJ 334 E
NU 336 E	NJ 336 E	—	—	NH 336 E	180	380	75	231	—	4	4	HJ 336 E
NU 338 E	—	—	—	—	190	400	78	245	—	5	5	—
NU 340 E	NJ 340 E	—	—	—	200	420	80	258	—	5	5	—
NU 344 E	—	—	—	—	220	460	88	282	—	5	5	—
NU 348 E	NJ 348 E	—	—	—	240	500	95	306	—	5	5	—
NU 352 E	—	—	—	—	260	540	102	337	—	6	6	—
NU 356 E	NJ 356 E	—	—	—	280	580	108	362	—	6	6	—

<sup>a</sup> 对应的最大倒角尺寸规定在 GB/T 274—2000 中。



表 4

单位为毫米

轴 承 型 号					外 形 尺 寸							斜挡圈
NU 型	NJ 型	NUP 型	N 型	NH 型	$d$	$D$	$B$	$F_w$	$E_w$	$r_{s \min}^a$	$r_{1s \min}^a$	型 号
NU 2304 E	NJ 2304 E	NUP 2304 E	N 2304 E	NH 2304 E	20	52	21	27.5	45.5	1.1	0.6	HJ 2304 E
NU 2305 E	NJ 2305 E	NUP 2305 E	N 2305 E	NH 2305 E	25	62	24	34	54	1.1	1.1	HJ 2305 E
NU 2306 E	NJ 2306 E	NUP 2306 E	N 2306 E	NH 2306 E	30	72	27	40.5	62.5	1.1	1.1	HJ 2306 E
NU 2307 E	NJ 2307 E	NUP 2307 E	N 2307 E	NH 2307 E	35	80	31	46.2	70.2	1.5	1.1	HJ 2307 E
NU 2308 E	NJ 2308 E	NUP 2308 E	N 2308 E	NH 2308 E	40	90	33	52	80	1.5	1.5	HJ 2308 E
NU 2309 E	NJ 2309 E	NUP 2309 E	N 2309 E	NH 2309 E	45	100	36	58.5	88.5	1.5	1.5	HJ 2309 E
NU 2310 E	NJ 2310 E	NUP 2310 E	N 2310 E	NH 2310 E	50	110	40	65	97	2	2	HJ 2310 E
NU 2311 E	NJ 2311 E	NUP 2311 E	N 2311 E	NH 2311 E	55	120	43	70.5	106.5	2	2	HJ 2311 E
NU 2312 E	NJ 2312 E	NUP 2312 E	N 2312 E	NH 2312 E	60	130	46	77	115	2.1	2.1	HJ 2312 E
NU 2313 E	NJ 2313 E	NUP 2313 E	N 2313 E	NH 2313 E	65	140	48	82.5	124.5	2.1	2.1	HJ 2313 E
NU 2314 E	NJ 2314 E	NUP 2314 E	N 2314 E	NH 2314 E	70	150	51	89	133	2.1	2.1	HJ 2314 E
NU 2315 E	NJ 2315 E	NUP 2315 E	N 2315 E	NH 2315 E	75	160	55	95	143	2.1	2.1	HJ 2315 E
NU 2316 E	NJ 2316 E	NUP 2316 E	N 2316 E	NH 2316 E	80	170	58	101	151	2.1	2.1	HJ 2316 E
NU 2317 E	NJ 2317 E	NUP 2317 E	N 2317 E	NH 2317 E	85	180	60	108	160	3	3	HJ 2317 E
NU 2318 E	NJ 2318 E	NUP 2318 E	N 2318 E	NH 2318 E	90	190	64	113.5	169.5	3	3	HJ 2318 E
NU 2319 E	NJ 2319 E	NUP 2319 E	N 2319 E	NH 2319 E	95	200	67	121.5	177.5	3	3	HJ 2319 E
NU 2320 E	NJ 2320 E	NUP 2320 E	N 2320 E	NH 2320 E	100	215	73	127.5	191.5	3	3	HJ 2320 E
NU 2322 E	NJ 2322 E	NUP 2322 E	N 2322 E	NH 2322 E	110	240	80	143	211	3	3	HJ 2322 E
NU 2324 E	NJ 2324 E	NUP 2324 E	N 2324 E	NH 2324 E	120	260	86	154	230	3	3	HJ 2324 E
NU 2326 E	NJ 2326 E	NUP 2326 E	N 2326 E	NH 2326 E	130	280	93	167	247	4	4	HJ 2326 E
NU 2328 E	NJ 2328 E	NUP 2328 E	N 2328 E	NH 2328 E	140	300	102	180	260	4	4	HJ 2328 E
NU 2330 E	NJ 2330 E	NUP 2330 E	N 2330 E	NH 2330 E	150	320	108	193	283	4	4	HJ 2330 E
NU 2332 E	NJ 2332 E	NUP 2332 E	N 2332 E	NH 2332 E	160	340	114	204	300	4	4	HJ 2332 E
NU 2334 E	NJ 2334 E	—	—	—	170	360	120	216	—	4	4	—
NU 2336 E	NJ 2336 E	—	—	—	180	380	126	227	—	4	4	—
NU 2338 E	NJ 2338 E	—	—	—	190	400	132	240	—	5	5	—
NU 2340 E	NJ 2340 E	—	—	—	200	420	138	253	—	5	5	—
NU 2344 E	—	—	—	—	220	460	145	277	—	5	5	—
NU 2348 E	—	—	—	—	240	500	155	303	—	5	5	—
NU 2352 E	—	—	—	—	260	540	165	324	—	6	6	—
NU 2356 E	—	—	—	—	280	580	175	351	—	6	6	—

<sup>a</sup> 对应的最大倒角尺寸规定在 GB/T 274—2000 中。

表 5

单位为毫米

轴 承 型 号		外 形 尺 寸						
NU 型	N 型	<i>d</i>	<i>D</i>	<i>B</i>	<i>F<sub>w</sub></i>	<i>E<sub>w</sub></i>	<i>r<sub>s</sub> min<sup>a</sup></i>	<i>r<sub>1s</sub> min<sup>a</sup></i>
NU 1005	N 1005	25	47	12	30.5	41.5	1	0.3
NU 1006	N 1006	30	55	13	36.5	48.5	1	0.6
NU 1007	N 1007	35	62	14	42	55	1	0.6
NU 1008	N 1008	40	68	15	47	61	1	0.6
NU 1009	N 1009	45	75	16	52.5	67.5	1	0.6
NU 1010	N 1010	50	80	16	57.5	72.5	1	0.6
NU 1011	N 1011	55	90	18	64.5	80.5	1.1	1
NU 1012	N 1012	60	95	18	69.5	85.5	1.1	1
NU 1013	N 1013	65	100	18	74.5	90.5	1.1	1
NU 1014	N 1014	70	110	20	80	100	1.1	1
NU 1015	N 1015	75	115	20	85	105	1.1	1
NU 1016	N 1016	80	125	22	91.5	113.5	1.1	1
NU 1017	N 1017	85	130	22	96.5	118.5	1.1	1
NU 1018	N 1018	90	140	24	103	127	1.5	1.1
NU 1019	N 1019	95	145	24	108	132	1.5	1.1
NU 1020	N 1020	100	150	24	113	137	1.5	1.1
NU 1021	N 1021	105	160	26	119.5	145.5	2	1.1
NU 1022	N 1022	110	170	28	125	155	2	1.1
NU 1024	N 1024	120	180	28	135	165	2	1.1
NU 1026	N 1026	130	200	33	148	182	2	1.1
NU 1028	N 1028	140	210	33	158	192	2	1.1
NU 1030	N 1030	150	225	35	169.5	205.5	2.1	1.5
NU 1032	N 1032	160	240	38	180	220	2.1	1.5
NU 1034	N 1034	170	260	42	193	237	2.1	2.1
NU 1036	N 1036	180	280	46	205	255	2.1	2.1
NU 1038	N 1038	190	290	46	215	265	2.1	2.1
NU 1040	N 1040	200	310	51	229	281	2.1	2.1
NU 1044	N 1044	220	340	56	250	310	3	3
NU 1048	N 1048	240	360	56	270	330	3	3
NU 1052	N 1052	260	400	65	296	364	4	4
NU 1056	N 1056	280	420	65	316	384	4	4
NU 1060	N 1060	300	460	74	340	420	4	4
NU 1064	N 1064	320	480	74	360	440	4	4
NU 1068	N 1068	340	520	82	385	475	5	5
NU 1072	N 1072	360	540	82	405	495	5	5
NU 1076	N 1076	380	560	82	425	515	5	5
NU 1080	—	400	600	90	450	—	5	5
NU 1084	—	420	620	90	470	—	5	5

表 5 (续)

单位为毫米

轴承型号		外形尺寸						
NU型	N型	$d$	$D$	$B$	$F_w$	$E_w$	$r_{s \min}^a$	$r_{1s \min}^a$
NU 1088	—	440	650	94	493	—	6	6
NU 1092	—	460	680	100	516	—	6	6
NU 1096	—	480	700	100	536	—	6	6
NU 10/500	—	500	720	100	556	—	6	6
NU 10/530	—	530	780	112	593	—	6	6
NU 10/560	—	560	820	115	626	—	6	6
NU 10/600	—	600	870	118	667	—	6	6

<sup>a</sup> 对应的最大倒角尺寸规定在 GB/T 274—2000 中。

表 6

单位为毫米

轴承型号	外形尺寸					$r_{s \min}^b$	$a$
	$F_w$	$D$	$B$	公差			
	公称尺寸	公差					
RNU 202 E	19.3	+0.010 0	35	11		0.6	—
RNU 203 E	22.1	+0.010 0	40	12		0.6	—
RNU 204 E	26.5		47	14		1	2.5
RNU 205 E	31.5		52	15		1	3
RNU 206 E	37.5		62	16		1	3
RNU 207 E	44	+0.015 0	72	17		1.1	3
RNU 208 E	49.5		80	18		1.1	3.5
RNU 209 E	54.5		85	19		1.1	3.5
RNU 210 E	59.5		90	20		1.1	4
RNU 211 E	66		100	21		1.5	3.5
RNU 212 E	73		110	22		1.5	4
RNU 213 E	78.5		120	23		1.5	4
RNU 214 E	83.5		125	24		1.5	4
RNU 215 E	88.5		130	25		1.5	4
RNU 216 E	95.3		140	26		2	4.5
RNU 217 E	100.5	+0.020 0	150	28		2	4.5
RNU 218 E	107		160	30		2	5
RNU 219 E	112.5		170	32		2.1	5
RNU 220 E	119		180	34		2.1	5
RNU 221 E	125		190	36		2.1	—
RNU 222 E	132.5		200	38		2.1	6
RNU 224 E	143.5		215	40		2.1	6

<sup>a</sup> 当订户有特殊要求时,可另行规定。  
<sup>b</sup> 对应的最大倒角尺寸规定在 GB/T 274—2000 中。

表 7

单位为毫米

轴承型号	外形尺寸					
	$F_w$		$D$	$B$	$r_{s \min}^b$	$a$
	公称尺寸	公差 <sup>a</sup>				
RNU 304 E	27.5	+0.010 0	52	15	1.1	2.5
RNU 305 E	34	+0.015 0	62	17	1.1	3
RNU 306 E	40.5		72	19	1.1	3.5
RNU 307 E	46.2		80	21	1.5	3.5
RNU 308 E	52		90	23	1.5	4
RNU 309 E	58.5		100	25	1.5	4.5
RNU 310 E	65		110	27	2	5
RNU 311 E	70.5	+0.020 0	120	29	2	5
RNU 312 E	77		130	31	2.1	5.5
RNU 313 E	82.5		140	33	2.1	5.5
RNU 314 E	89		150	35	2.1	5.5
RNU 315 E	95		160	37	2.1	5.5
RNU 316 E	101		170	39	2.1	6
RNU 317 E	108		180	41	3	6.5
RNU 318 E	113.5		190	43	3	6.5
RNU 319 E	121.5		200	45	3	7.5
RNU 320 E	127.5		215	47	3	7.5

<sup>a</sup> 当订户有特殊要求时,可另行规定。  
<sup>b</sup> 对应的最大倒角尺寸规定在 GB/T 274—2000 中。

表 8

单位为毫米

轴承型号	外形尺寸					
	$E_w$		$d$	$B$	$r_{s \min}^b$	$a$
	公称尺寸	公差 <sup>a</sup>				
RN 202 E	30.3	0 -0.010	15	11	0.6	—
RN 203 E	35.1		17	12	0.6	—
RN 204 E	41.5		20	14	1	2.5
RN 205 E	46.5	0 -0.015	25	15	1	3
RN 206 E	55.5		30	16	1	3
RN 207 E	64		35	17	1.1	3
RN 208 E	71.5		40	18	1.1	3.5
RN 209 E	76.5		45	19	1.1	3.5
RN 210 E	81.5		50	20	1.1	4

表 8 (续)

单位为毫米

轴承型号	外形尺寸					
	$E_w$		$d$	$B$	$r_{s \min}^b$	$a$
	公称尺寸	公差 <sup>a</sup>				
RN 211 E	90	0 -0.020	55	21	1.5	3.5
RN 212 E	100		60	22	1.5	4
RN 213 E	108.5		65	23	1.5	4
RN 214 E	113.5		70	24	1.5	4
RN 215 E	118.5		75	25	1.5	4
RN 216 E	127.3		80	26	2	4.5
RN 217 E	136.5		85	28	2	4.5
RN 218 E	145		90	30	2	5
RN 219 E	154.5		95	32	2.1	5
RN 220 E	163		100	34	2.1	5
RN 221 E	173		105	36	2.1	—
RN 222 E	180.5		110	38	2.1	6
RN 224 E	195.5		120	40	2.1	6

<sup>a</sup> 当订户有特殊要求时,可另行规定。  
<sup>b</sup> 对应的最大倒角尺寸规定在 GB/T 274—2000 中。

表 9

单位为毫米

轴承型号	外形尺寸					
	$E_w$		$d$	$B$	$r_{s \min}^b$	$a$
	公称尺寸	公差 <sup>a</sup>				
RN 304 E	45.5	0 -0.010	20	15	1.1	2.5
RN 305 E	54	0 -0.015	25	17	1.1	3
RN 306 E	62.5		30	19	1.1	3.5
RN 307 E	70.2		35	21	1.5	3.5
RN 308 E	80		40	23	1.5	4
RN 309 E	88.5		45	25	1.5	4.5
RN 310 E	97		50	27	2	5
RN 311 E	106.5		55	29	2	5
RN 312 E	115	0 -0.020	60	31	2.1	5.5
RN 313 E	124.5		65	33	2.1	5.5
RN 314 E	133		70	35	2.1	5.5
RN 315 E	143		75	37	2.1	5.5
RN 316 E	151		80	39	2.1	6
RN 317 E	160		85	41	3	6.5
RN 318 E	169.5		90	43	3	6.5
RN 319 E	177.5		95	45	3	7.5
RN 320 E	191.5		100	47	3	7.5

<sup>a</sup> 当订户有特殊要求时,可另行规定。  
<sup>b</sup> 对应的最大倒角尺寸规定在 GB/T 274—2000 中。

表 10

单位为毫米

轴承型号	外形尺寸					
	$F_w$		D	B	$r_{s\ min}^b$	a
	公称尺寸	公差 <sup>a</sup>				
RNU 1005	30.5		47	12	0.6	3.25
RNU 1006	36.5		55	13	1	3.5
RNU 1007	42		62	14	1	3.75
RNU 1008	47	+0.015 0	68	15	1	4
RNU 1009	52.5		75	16	1	4.25
RNU 1010	57.5		80	16	1	4.25
RNU 1011	64.5		90	18	1.1	5
RNU 1012	69.5		95	18	1.1	5
RNU 1013	74.5		100	18	1.1	5
RNU 1014	80		110	20	1.1	5
RNU 1015	85		115	20	1.1	5
RNU 1016	91.5	+0.020 0	125	22	1.1	5.5
RNU 1017	96.5		130	22	1.1	5.5
RNU 1018	103		140	24	1.5	6
RNU 1019	108		145	24	1.5	6
RNU 1020	113		150	24	1.5	6
RNU 1021	119.5		160	26	2	6.5
RNU 1022	125		170	28	2	6.5
RNU 1024	135		180	28	2	6.5
RNU 1026	148		200	33	2	8
RNU 1028	158		210	33	2	8
RNU 1030	169.5		225	35	2.1	8.5
RNU 1032	180	+0.025 0	240	38	2.1	9
RNU 1034	193		260	42	2.1	10
RNU 1036	205		280	46	2.1	10.5
RNU 1038	215		290	46	2.1	10.5
RNU 1040	225		310	51	2.1	12.5
RNU 1044	250	+0.030 0	340	56	3	13
RNU 1048	270		360	56	3	13
RNU 1052	296		400	65	4	15.5
RNU 1056	316	+0.035 0	420	65	4	15.5
RNU 1060	340		460	74	4	17
RNU 1064	360		480	74	4	17
RNU 1068	385		520	82	5	18.5
RNU 1072	405	+0.040 0	540	82	5	18.5
RNU 1076	425		560	82	5	18.5
RNU 1080	450		600	90	5	20

<sup>a</sup> 当订户有特殊要求时,可另行规定。

<sup>b</sup> 对应的最大倒角尺寸规定在 GB/T 274—2000 中。

5 标记示例

滚动轴承 NUP 208 E GB/T 283—2007

## 附录 A

(规范性附录)

## 非加强型圆柱滚子轴承外形尺寸

非加强型圆柱滚子轴承的外形尺寸按表 A.1~表 A.9 的规定。

表 A.1

单位为毫米

轴承型号						外形尺寸								斜挡圈
NU 型	NJ 型	NUP 型	N 型	NF 型	NH 型	$d$	$D$	$B$	$B_1$	$F_w$	$E_w$	$r_{s \min}^a$	$r_{1s \min}^a$	型号
NU 202	NJ 202	—	N 202	NF 202	—	15	35	11	—	20	30	0.6	0.3	—
NU 203	NJ 203	NUP 203	N 203	NF 203	—	17	40	12	—	22.9	33.9	0.6	0.3	—
NU 204	NJ 204	NUP 204	N 204	NF 204	NH 204	20	47	14	3	27	40	1	0.6	HJ 204
NU 205	NJ 205	NUP 205	N 205	NF 205	NH 205	25	52	15	3	32	45	1	0.6	HJ 205
NU 206	NJ 206	NUP 206	N 206	NF 206	NH 206	30	62	16	4	38.5	53.5	1	0.6	HJ 206
NU 207	NJ 207	NUP 207	N 207	NF 207	NH 207	35	72	17	4	43.8	61.8	1.1	0.6	HJ 207
NU 208	NJ 208	NUP 208	N 208	NF 208	NH 208	40	80	18	5	50	70	1.1	1.1	HJ 208
NU 209	NJ 209	NUP 209	N 209	NF 209	NH 209	45	85	19	5	55	75	1.1	1.1	HJ 209
NU 210	NJ 210	NUP 210	N 210	NF 210	NH 210	50	90	20	5	60.4	80.4	1.1	1.1	HJ 210
NU 211	NJ 211	NUP 211	N 211	NF 211	NH 211	55	100	21	6	66.5	88.5	1.5	1.1	HJ 211
NU 212	NJ 212	NUP 212	N 212	NF 212	NH 212	60	110	22	6	73.5	97.5	1.5	1.5	HJ 212
NU 213	NJ 213	NUP 213	N 213	NF 213	NH 213	65	120	23	6	79.6	105.6	1.5	1.5	HJ 213
NU 214	NJ 214	NUP 214	N 214	NF 214	NH 214	70	125	24	7	84.5	110.5	1.5	1.5	HJ 214
NU 215	NJ 215	NUP 215	N 215	NF 215	NH 215	75	130	25	7	88.5	115.5	1.5	1.5	HJ 215
NU 216	NJ 216	NUP 216	N 216	NF 216	NH 216	80	140	26	8	95.3	125.3	2	2	HJ 216
NU 217	NJ 217	NUP 217	N 217	NF 217	NH 217	85	150	28	8	101.8	133.8	2	2	HJ 217
NU 218	NJ 218	NUP 218	N 218	NF 218	NH 218	90	160	30	9	107	143	2	2	HJ 218
NU 219	NJ 219	NUP 219	N 219	NF 219	NH 219	95	170	32	9	113.5	151.5	2.1	2.1	HJ 219
NU 220	NJ 220	NUP 220	N 220	NF 220	NH 220	100	180	34	10	120	160	2.1	2.1	HJ 220
NU 221	NJ 221	NUP 221	N 221	NF 221	NH 221	105	190	36	10	126.8	168.8	2.1	2.1	HJ 221
NU 222	NJ 222	NUP 222	N 222	NF 222	NH 222	110	200	38	11	132.5	178.5	2.1	2.1	HJ 222
NU 224	NJ 224	NUP 224	N 224	NF 224	NH 224	120	215	40	11	143.5	191.5	2.1	2.1	HJ 224
NU 226	NJ 226	NUP 226	N 226	NF 226	NH 226	130	230	40	11	156	204	3	3	HJ 226
NU 228	NJ 228	NUP 228	N 228	NF 228	NH 228	140	250	42	11	169	221	3	3	HJ 228
NU 230	NJ 230	NUP 230	N 230	NF 230	NH 230	150	270	45	12	182	238	3	3	HJ 230
NU 232	NJ 232	NUP 232	N 232	NF 232	NH 232	160	290	48	12	195	255	3	3	HJ 232
NU 234	NJ 234	NUP 234	N 234	NF 234	NH 234	170	310	52	12	208	272	4	4	HJ 234
NU 236	NJ 236	NUP 236	N 236	NF 236	NH 236	180	320	52	12	218	282	4	4	HJ 236
NU 238	NJ 238	NUP 238	N 238	NF 238	NH 238	190	340	55	13	231	299	4	4	HJ 238
NU 240	NJ 240	NUP 240	N 240	NF 240	NH 240	200	360	58	14	244	316	4	4	HJ 240
NU 244	NJ 244	NUP 244	N 244	NF 244	NH 244	220	400	65	15	270	350	4	4	HJ 244
NU 248	NJ 248	NUP 248	N 248	NF 248	NH 248	240	440	72	16	295	385	4	4	HJ 248
NU 252	NJ 252	NUP 252	N 252	NF 252	NH 252	260	480	80	18	320	420	5	5	HJ 252
NU 256	NJ 256	—	N 256	NF 256	NH 256	280	500	80	18	340	440	5	5	HJ 256
NU 260	NJ 260	—	N 260	NF 260	NH 260	300	540	85	20	364	476	5	5	HJ 260
NU 264	NJ 264	—	N 264	NF 264	NH 264	320	580	92	21	390	510	5	5	HJ 264

<sup>a</sup> 对应的最大倒角尺寸规定在 GB/T 274—2000 中。

表 A.2

单位为毫米

轴承型号					外形尺寸								斜挡圈
NU型	NJ型	NUP型	N型	NH型	<i>d</i>	<i>D</i>	<i>B</i>	<i>B</i> <sub>1</sub>	<i>F</i> <sub>w</sub>	<i>E</i> <sub>w</sub>	<i>r</i> <sub>s min</sub> <sup>a</sup>	<i>r</i> <sub>1s min</sub> <sup>a</sup>	型号
NU 2204	NJ 2204	NUP 2204	N 2204	NH 2204	20	47	18	3	27	40	—	—	HJ 2204
NU 2205	NJ 2205	NUP 2205	N 2205	NH 2205	25	52	18	3	32	45	1	0.6	HJ 2205
NU 2206	NJ 2206	NUP 2206	N 2206	NH 2206	30	62	20	4	38.5	53.5	1	0.6	HJ 2206
NU 2207	NJ 2207	NUP 2207	N 2207	NH 2207	35	72	23	4	43.8	61.8	1.1	0.6	HJ 2207
NU 2208	NJ 2208	NUP 2208	N 2208	NH 2208	40	80	23	5	50	70	1.1	1.1	HJ 2208
NU 2209	NJ 2209	NUP 2209	N 2209	NH 2209	45	85	23	5	55	75	1.1	1.1	HJ 2209
NU 2210	NJ 2210	NUP 2210	N 2210	NH 2210	50	90	23	5	60.4	80.4	1.1	1.1	HJ 2210
NU 2211	NJ 2211	NUP 2211	N 2211	NH 2211	55	100	25	6	66.5	88.5	1.5	1.1	HJ 2211
NU 2212	NJ 2212	NUP 2212	N 2212	NH 2212	60	110	28	6	73.5	97.5	1.5	1.5	HJ 2212
NU 2213	NJ 2213	NUP 2213	N 2213	NH 2213	65	120	31	6	79.6	105.6	1.5	1.5	HJ 2213
NU 2214	NJ 2214	NUP 2214	N 2214	NH 2214	70	125	31	7	84.5	110.5	1.5	1.5	HJ 2214
NU 2215	NJ 2215	NUP 2215	N 2215	NH 2215	75	130	31	7	88.5	116.5	1.5	1.5	HJ 2215
NU 2216	NJ 2216	NUP 2216	N 2216	NH 2216	80	140	33	8	95.3	125.3	2	2	HJ 2216
NU 2217	NJ 2217	NUP 2217	N 2217	NH 2217	85	150	36	8	101.8	133.8	2	2	HJ 2217
NU 2218	NJ 2218	NUP 2218	N 2218	NH 2218	90	160	40	9	107	143	2	2	HJ 2218
NU 2219	NJ 2219	NUP 2219	N 2219	NH 2219	95	170	43	9	113.5	151.5	2.1	2.1	HJ 2219
NU 2220	NJ 2220	NUP 2220	N 2220	NH 2220	100	180	46	10	120	160	2.1	2.1	HJ 2220
NU 2221	NJ 2221	NUP 2221	N 2221	NH 2221	105	190	50	10	126.8	168.8	2.1	2.1	HJ 2221
NU 2222	NJ 2222	NUP 2222	N 2222	NH 2222	110	200	53	11	132.5	178.5	2.1	2.1	HJ 2222
NU 2224	NJ 2224	NUP 2224	N 2224	NH 2224	120	215	58	11	143.5	191.5	2.1	2.1	HJ 2224
NU 2226	NJ 2226	NUP 2226	N 2226	NH 2226	130	230	64	11	156	204	3	3	HJ 2226
NU 2228	NJ 2228	NUP 2228	N 2228	NH 2228	140	250	68	11	169	221	3	3	HJ 2228
NU 2230	NJ 2230	NUP 2230	N 2230	NH 2230	150	270	73	12	182	238	3	3	HJ 2230
NU 2232	NJ 2232	NUP 2232	N 2232	NH 2232	160	290	80	12	195	255	3	3	HJ 2232
NU 2234	NJ 2234	NUP 2234	N 2234	NH 2234	170	310	86	12	208	272	4	4	HJ 2234
NU 2236	NJ 2236	NUP 2236	N 2236	NH 2236	180	320	86	12	218	282	4	4	HJ 2236
NU 2238	NJ 2238	NUP 2238	N 2238	NH 2238	190	340	92	13	231	299	4	4	HJ 2238
NU 2240	NJ 2240	NUP 2240	N 2240	NH 2240	200	360	98	14	244	316	4	4	HJ 2240
NU 2244	NJ 2244	NUP 2244	N 2244	—	220	400	108	—	270	350	4	4	—
NU 2248	—	—	—	—	240	440	120	—	295	—	4	4	—
NU 2252	—	—	—	—	260	480	130	—	320	—	5	5	—
NU 2256	—	—	—	—	280	500	130	—	340	—	5	5	—
NU 2260	—	—	—	—	300	540	140	—	364	—	5	5	—
NU 2264	—	—	—	—	320	580	150	—	390	—	5	5	—
NU 2268	—	—	—	—	340	620	165	—	416	—	6	6	—
NU 2272	—	—	—	—	360	650	170	—	437	—	6	6	—
NU 2276	—	—	—	—	380	680	175	—	462	—	6	6	—

<sup>a</sup> 对应的最大倒角尺寸规定在 GB/T 274—2000 中。



表 A.3

单位为毫米

轴 承 型 号						外 形 尺 寸								斜挡圈
NU 型	NJ 型	NUP 型	N 型	NF 型	NH 型	$d$	$D$	$B$	$B_1$	$F_w$	$E_w$	$r_s \text{ min}^a$	$r_{1s} \text{ min}^a$	型 号
NU 304	NJ 304	NUP 304	N 304	NF 304	NH 304	20	52	15	4	28.5	44.5	1.1	0.6	HJ 304
NU 305	NJ 305	NUP 305	N 305	NF 305	NH 305	25	62	17	4	35	53	1.1	1.1	HJ 305
NU 306	NJ 306	NUP 306	N 306	NF 306	NH 306	30	72	19	5	42	62	1.1	1.1	HJ 306
NU 307	NJ 307	NUP 307	N 307	NF 307	NH 307	35	80	21	6	46.2	68.2	1.5	1.1	HJ 307
NU 308	NJ 308	NUP 308	N 308	NF 308	NH 308	40	90	23	7	53.5	77.5	1.5	1.5	HJ 308
NU 309	NJ 309	NUP 309	N 309	NF 309	NH 309	45	100	25	7	58.5	86.5	1.5	1.5	HJ 309
NU 310	NJ 310	NUP 310	N 310	NF 310	NH 310	50	110	27	8	65	95	2	2	HJ 310
NU 311	NJ 311	NUP 311	N 311	NF 311	NH 311	55	120	29	9	70.5	104.5	2	2	HJ 311
NU 312	NJ 312	NUP 312	N 312	NF 312	NH 312	60	130	31	9	77	113	2.1	2.1	HJ 312
NU 313	NJ 313	NUP 313	N 313	NF 313	NH 313	65	140	33	10	83.5	121.5	2.1	2.1	HJ 313
NU 314	NJ 314	NUP 314	N 314	NF 314	NH 314	70	150	35	10	90	130	2.1	2.1	HJ 314
NU 315	NJ 315	NUP 315	N 315	NF 315	NH 315	75	160	37	11	95.5	139.5	2.1	2.1	HJ 315
NU 316	NJ 316	NUP 316	N 316	NF 316	NH 316	80	170	39	11	103	147	2.1	2.1	HJ 316
NU 317	NJ 317	NUP 317	N 317	NF 317	NH 317	85	180	41	12	108	156	3	3	HJ 317
NU 318	NJ 318	NUP 318	N 318	NF 318	NH 318	90	190	43	12	115	165	3	3	HJ 318
NU 319	NJ 319	NUP 319	N 319	NF 319	NH 319	95	200	45	13	121.5	173.5	3	3	HJ 319
NU 320	NJ 320	NUP 320	N 320	NF 320	NH 320	100	215	47	13	129.5	185.5	3	3	HJ 320
NU 321	NJ 321	NUP 321	N 321	NF 321	NH 321	105	225	49	13	135	195	3	3	HJ 321
NU 322	NJ 322	NUP 322	N 322	NF 322	NH 322	110	240	50	14	143	207	3	3	HJ 322
NU 324	NJ 324	NUP 324	N 324	NF 324	NH 324	120	260	55	14	154	226	3	3	HJ 324
NU 326	NJ 326	NUP 326	N 326	NF 326	NH 326	130	280	58	14	167	243	4	4	HJ 326
NU 328	NJ 328	NUP 328	N 328	NF 328	NH 328	140	300	62	15	180	260	4	4	HJ 328
NU 330	NJ 330	NUP 330	N 330	NF 330	NH 330	150	320	65	15	193	277	4	4	HJ 330
NU 332	NJ 332	NUP 332	N 332	NF 332	NH 332	160	340	68	15	208	292	4	4	HJ 332
NU 334	NJ 334	NUP 334	N 334	NF 334	NH 334	170	360	72	16	220	310	4	4	HJ 334
NU 336	NJ 336	NUP 336	N 336	NF 336	NH 336	180	380	75	17	232	328	4	4	HJ 336
NU 338	NJ 338	NUP 338	N 338	NF 338	NH 338	190	400	78	18	245	345	5	5	HJ 338
NU 340	NJ 340	NUP 340	N 340	NF 340	NH 340	200	420	80	18	260	360	5	5	HJ 340
NU 344	NJ 344	—	N 344	NF 344	NH 344	220	460	88	20	284	396	5	5	HJ 344
NU 348	NJ 348	—	N 348	NF 348	NH 348	240	500	95	22	310	430	5	5	HJ 348
NU 352	NJ 352	—	N 352	NF 352	NH 352	260	540	102	24	336	464	6	6	HJ 352

<sup>a</sup> 对应的最大倒角尺寸规定在 GB/T 274—2000 中。

表 A.4

单位为毫米

轴承型号						外形尺寸								斜挡圈
NU型	NJ型	NUP型	N型	NF型	NH型	$d$	$D$	$B$	$B_1$	$F_w$	$E_w$	$r_{s \min}^a$	$r_{1s \min}^a$	型号
NU 2304	NJ 2304	NUP 2304	N 2304	—	NH 2304	20	52	21	4	28.5	44.5	1.1	0.6	HJ 2304
NU 2305	NJ 2305	NUP 2305	N 2305	NF 2305	NH 2305	25	62	24	4	35	53	1.1	1.1	HJ 2305
NU 2306	NJ 2306	NUP 2306	N 2306	NF 2306	NH 2306	30	72	27	5	42	62	1.1	1.1	HJ 2306
NU 2307	NJ 2307	NUP 2307	N 2307	NF 2307	NH 2307	35	80	31	6	46.2	68.2	1.5	1.1	HJ 2307
NU 2308	NJ 2308	NUP 2308	N 2308	NF 2308	NH 2308	40	90	33	7	53.5	77.5	1.5	1.5	HJ 2308
NU 2309	NJ 2309	NUP 2309	N 2309	NF 2309	NH 2309	45	100	36	7	58.5	86.5	1.5	1.5	HJ 2309
NU 2310	NJ 2310	NUP 2310	N 2310	NF 2310	NH 2310	50	110	40	8	65	95	2	2	HJ 2310
NU 2311	NJ 2311	NUP 2311	N 2311	NF 2311	NH 2311	55	120	43	9	70.5	104.5	2	2	HJ 2311
NU 2312	NJ 2312	NUP 2312	N 2312	NF 2312	NH 2312	60	130	46	9	77	113	2.1	2.1	HJ 2312
NU 2313	NJ 2313	NUP 2313	N 2313	NF 2313	NH 2313	65	140	48	10	83.5	121.5	2.1	2.1	HJ 2313
NU 2314	NJ 2314	NUP 2314	N 2314	NF 2314	NH 2314	70	150	51	10	90	130	2.1	2.1	HJ 2314
NU 2315	NJ 2315	NUP 2315	N 2315	NF 2315	NH 2315	75	160	55	11	95.5	139.5	2.1	2.1	HJ 2315
NU 2316	NJ 2316	NUP 2316	N 2316	NF 2316	NH 2316	80	170	58	11	103	147	2.1	2.1	HJ 2316
NU 2317	NJ 2317	NUP 2317	N 2317	NF 2317	NH 2317	85	180	60	12	108	156	3	3	HJ 2317
NU 2318	NJ 2318	NUP 2318	N 2318	NF 2318	NH 2318	90	190	64	12	115	165	3	3	HJ 2318
NU 2319	NJ 2319	NUP 2319	N 2319	NF 2319	NH 2319	95	200	67	13	121.5	173.5	3	3	HJ 2319
NU 2320	NJ 2320	NUP 2320	N 2320	NF 2320	NH 2320	100	215	73	13	129.5	185.5	3	3	HJ 2320
NU 2322	NJ 2322	NUP 2322	N 2322	NF 2322	NH 2322	110	240	80	14	143	207	3	3	HJ 2322
NU 2324	NJ 2324	NUP 2324	N 2324	NF 2324	NH 2324	120	260	86	14	154	226	3	3	HJ 2324
NU 2326	NJ 2326	NUP 2326	N 2326	NF 2326	NH 2326	130	280	93	14	167	243	4	4	HJ 2326
NU 2328	NJ 2328	NUP 2328	N 2328	NF 2328	NH 2328	140	300	102	15	180	260	4	4	HJ 2328
NU 2330	NJ 2330	NUP 2330	N 2330	NF 2330	NH 2330	150	320	108	15	193	277	4	4	HJ 2330
NU 2332	NJ 2332	NUP 2332	N 2332	NF 2332	—	160	340	114	15	208	292	4	4	—
NU 2334	NJ 2334	NUP 2334	N 2334	NF 2334	—	170	360	120	16	220	310	4	4	—
NU 2336	NJ 2336	NUP 2336	N 2336	NF 2336	—	180	380	126	17	232	328	4	4	—
NU 2338	NJ 2338	—	N 2338	—	—	190	400	132	18	245	345	5	5	—
NU 2340	NJ 2340	—	N 2340	—	—	200	420	138	18	260	360	5	5	—
NU 2344	—	—	—	—	—	220	460	145	—	284	—	5	5	—
NU 2348	—	—	—	—	—	240	500	155	—	310	—	5	5	—
NU 2352	—	—	—	—	—	260	540	165	—	336	—	6	6	—
NU 2356	—	—	—	—	—	280	580	175	—	362	—	6	6	—

<sup>a</sup> 对应的最大倒角尺寸规定在 GB/T 274—2000 中。

表 A.5

单位为毫米

轴 承 型 号					外 形 尺 寸								斜挡圈
NU 型	NJ 型	NUP 型	N 型	NH 型	<i>d</i>	<i>D</i>	<i>B</i>	<i>B</i> <sub>1</sub>	<i>F</i> <sub>w</sub>	<i>E</i> <sub>w</sub>	<i>r</i> <sub>s min</sub> <sup>a</sup>	<i>r</i> <sub>1s min</sub> <sup>a</sup>	型 号
NU 406	NJ 406	NUP 406	N 406	NH 406	30	90	23	7	45	73	1.5	1.5	HJ 406
NU 407	NJ 407	NUP 407	N 407	NH 407	35	100	25	8	53	83	1.5	1.5	HJ 407
NU 408	NJ 408	NUP 408	N 408	NH 408	40	110	27	8	58	92	2	2	HJ 408
NU 409	NJ 409	NUP 409	N 409	NH 409	45	120	29	8	64.5	100.5	2	2	HJ 409
NU 410	NJ 410	NUP 410	N 410	NH 410	50	130	31	9	70.8	110.8	2.1	2.1	HJ 410
NU 411	NJ 411	NUP 411	N 411	NH 411	55	140	33	10	77.2	117.2	2.1	2.1	HJ 411
NU 412	NJ 412	NUP 412	N 412	NH 412	60	150	35	10	83	127	2.1	2.1	HJ 412
NU 413	NJ 413	NUP 413	N 413	NH 413	65	160	37	11	89.3	135.3	2.1	2.1	HJ 413
NU 414	NJ 414	NUP 414	N 414	NH 414	70	180	42	12	100	152	3	3	HJ 414
NU 415	NJ 415	NUP 415	N 415	NH 415	75	190	45	13	104.5	160.5	3	3	HJ 415
NU 416	NJ 416	NUP 416	N 416	NH 416	80	200	48	13	110	170	3	3	HJ 416
NU 417	NJ 417	NUP 417	N 417	NH 417	85	210	52	14	113	177	4	4	HJ 417
NU 418	NJ 418	NUP 418	N 418	NH 418	90	225	54	14	123.5	191.5	4	4	HJ 418
NU 419	NJ 419	NUP 419	N 419	NH 419	95	240	55	15	133.5	201.5	4	4	HJ 419
NU 420	NJ 420	NUP 420	N 420	NH 420	100	250	58	15	139	211	4	4	HJ 420
NU 421	NJ 421	NUP 421	N 421	NH 421	105	260	60	15	144.5	220.5	4	4	HJ 421
NU 422	NJ 422	NUP 422	N 422	NH 422	110	280	65	17	155	235	4	4	HJ 422
NU 424	NJ 424	NUP 424	N 424	NH 424	120	310	72	17	170	260	5	5	HJ 424
NU 426	NJ 426	NUP 426	N 426	NH 426	130	340	78	18	185	285	5	5	HJ 426
NU 428	NJ 428	NUP 428	N 428	NH 428	140	360	82	18	198	302	5	5	HJ 428
NU 430	NJ 430	NUP 430	N 430	NH 430	150	380	85	20	213	317	5	5	HJ 430
NU 432	—	—	—	—	160	400	88	—	—	—	5	5	—
NU 434	—	—	—	—	170	420	92	—	—	—	5	5	—

<sup>a</sup> 对应的最大倒角尺寸规定在 GB/T 274—2000 中。

表 A.6

单位为毫米

轴 承 型 号	外 形 尺 寸					
	<i>r</i>		<i>D</i>	<i>B</i>	<i>r</i> <sub>s min</sub> <sup>b</sup>	<i>a</i>
	公称尺寸	公差 <sup>a</sup>				
RNU 202	20	+0.010 0	35	11	0.6	3
RNU 203	22.9		40	12	0.6	3.25
RNU 204	27		47	14	1	3.75
RNU 205	32	+0.015 0	52	15	1	4.25
RNU 206	38.5		62	16	1	4.25
RNU 207	43.8		72	17	1.1	4
RNU 208	50		80	18	1.1	4
RNU 209	55		85	19	1.1	4.5
RNU 210	60.4		90	20	1.1	5

表 A.6 (续)

单位为毫米

轴承型号	外形尺寸						
	$F_w$		$D$	$B$	$r_{s \min}^b$	$a$	
	公称尺寸	公差 <sup>a</sup>					
RNU 211	66.5	+0.020 0	100	21	1.5	5	
RNU 212	73.5		110	22	1.5	5	
RNU 213	79.6		120	23	1.5	5	
RNU 214	84.5		125	24	1.5	5.5	
RNU 215	88.5		130	25	1.5	5.5	
RNU 216	95.3		140	26	2	5.5	
RNU 217	101.8		150	28	2	6	
RNU 218	107		160	30	2	6	
RNU 219	113.5		170	32	2.1	6.5	
RNU 220	120		180	34	2.1	7	
RNU 221	126.8		190	36	2.1	7.5	
RNU 222	132.5		200	38	2.1	7.5	
RNU 224	143.5		215	40	2.1	8	
RNU 226	156		+0.025 0	230	40	3	8
RNU 228	169			250	42	3	8
RNU 230	182	270		45	3	8.5	
RNU 232	195	290		48	3	9	
RNU 234	208	310		52	4	10	
RNU 236	218	320		52	4	10	
RNU 238	231	340		55	4	10.5	
RNU 240	244	360		58	4	11	
RNU 244	270	+0.030 0		400	65	4	12.5

<sup>a</sup> 当订户有特殊要求时,可另行规定。  
<sup>b</sup> 对应的最大倒角尺寸规定在 GB/T 274—2000 中。

表 A.7

单位为毫米

轴承型号	外形尺寸					
	$F_w$		$D$	$B$	$r_{s \min}^b$	$a$
	公称尺寸	公差 <sup>a</sup>				
RNU 304	28.5	+0.010 0	52	15	1.1	3.5
RNU 305	35		62	17	1.1	4
RNU 306	42	+0.015 0	72	19	1.1	4.5
RNU 307	46.2		80	21	1.5	5
RNU 308	53.5		90	23	1.5	5.5
RNU 309	58.5		100	25	1.5	5.5
RNU 310	65		110	27	2	6

表 A.7 (续)

单位为毫米

轴承型号	外形尺寸					
	$F_w$		$D$	$B$	$r_{s\min}^b$	$a$
	公称尺寸	公差 <sup>a</sup>				
RNU 311	70.5	+0.020 0	120	29	2	6
RNU 312	77		130	31	2.1	6.5
RNU 313	83.5		140	33	2.1	7
RNU 314	90		150	35	2.1	7.5
RNU 315	95.5		160	37	2.1	7.5
RNU 316	103		170	39	2.1	8.5
RNU 317	108		180	41	3	8.5
RNU 318	115		190	43	3	9
RNU 319	121.5		200	45	3	9.5
RNU 320	129.5		215	47	3	9.5
RNU 321	135		225	49	3	9.5
RNU 322	143		240	50	3	9
RNU 324	154		260	55	3	9.5
RNU 326	167	+0.025 0	280	58	4	10
RNU 328	180		300	62	4	11
RNU 330	193		320	65	4	11.5
RNU 332	208		340	68	4	13
RNU 334	220		360	72	4	13.5
RNU 336	232		380	75	4	13.5
RNU 338	245		400	78	5	14
RNU 340	260		420	80	5	15

<sup>a</sup> 当订户有特殊要求时,可另行规定。

<sup>b</sup> 对应的最大倒角尺寸规定在 GB/T 274—2000 中。

表 A.8

单位为毫米

轴承型号	外形尺寸					
	$E_w$		$d$	$B$	$r_{s\min}^b$	$a$
	公称尺寸	公差 <sup>a</sup>				
RN 202	30	0 -0.010	15	11	0.6	3
RN 203	33.9		17	12	0.6	3.25
RN 204	40		20	14	1	3.75
RN 205	45	0 -0.015	25	15	1	4.25
RN 206	53.5		30	16	1	4.25
RN 207	61.8		35	17	1.1	4
RN 208	70		40	18	1.1	4
RN 209	75		45	19	1.1	4.5
RN 210	80.4		50	20	1.1	5
RN 211	88.5		0 -0.020	55	21	1.5
RN 212	97.5	60		22	1.5	5
RN 213	105.6	65		23	1.5	5

表 A.8 (续)

单位为毫米

轴承型号	外形尺寸					
	$E_w$		$d$	$B$	$r_{s \min}^b$	$a$
	公称尺寸	公差 <sup>a</sup>				
RN 214	110.5	0 -0.020	70	24	1.5	5.5
RN 215	116.5		75	25	1.5	5.5
RN 216	125.3		80	26	2	5.5
RN 217	133.8		85	28	2	6
RN 218	143		90	30	2	6
RN 219	151.5		95	32	2.1	6.5
RN 220	160		100	34	2.1	7
RN 221	168.8		105	36	2.1	7.5
RN 222	178.5		110	38	2.1	7.5
RN 224	191.5		120	40	2.1	8
RN 226	204.5	0 -0.025	130	40	3	8
RN 228	221		140	42	3	8
RN 230	238		150	45	3	8.5
RN 232	255		160	48	3	9
RN 234	272		170	52	4	10
RN 236	282		180	52	4	10
RN 238	299		190	55	4	10.5
RN 240	316		200	58	4	11
RN 244	350		220	65	4	12.5

<sup>a</sup> 当订户有特殊要求时,可另行规定。  
<sup>b</sup> 对应的最大倒角尺寸规定在 GB/T 274—2000 中。

表 A.9

单位为毫米

轴承型号	外形尺寸					
	$E_w$		$d$	$B$	$r_{s \min}^b$	$a$
	公称尺寸	公差 <sup>a</sup>				
RN 304	44.5	0 -0.010	20	15	1.1	3.5
RN 305	53	0 -0.015	25	17	1.1	4
RN 306	62		30	19	1.1	4.5
RN 307	68.2		35	21	1.5	5
RN 308	77.5		40	23	1.5	5.5
RN 309	86.5		45	25	1.5	5.5
RN 310	95		50	27	2	6
RN 311	104.5	0 -0.020	55	29	2	6
RN 312	113		60	31	2.1	6.5
RN 313	121.5		65	33	2.1	7
RN 314	130		70	35	2.1	7.5

表 A.9 (续)

单位为毫米

轴承型号	外形尺寸					
	$E_w$		$d$	$B$	$r_{s \min}^b$	$a$
	公称尺寸	公差 <sup>a</sup>				
RN 315	139.5		75	37	2.1	7.5
RN 316	147		80	39	2.1	8.5
RN 317	156		85	41	3	8.5
RN 318	165		90	43	3	9
RN 319	173.5	0 -0.020	95	45	3	9.5
RN 320	185.5		100	47	3	9.5
RN 321	195		105	49	3	9.5
RN 322	207		110	50	3	9
RN 324	226		120	55	3	9.5
RN 326	245		130	58	4	10
RN 328	265		140	62	4	11
RN 330	285		150	65	4	11.5
RN 332	292	0 -0.025	160	68	4	13
RN 334	310		170	72	4	13.5
RN 336	328		180	75	4	13.5
RN 338	345		190	78	5	14
RN 340	360		200	80	5	15

<sup>a</sup> 当订户有特殊要求时,可另行规定。

<sup>b</sup> 对应的最大倒角尺寸规定在 GB/T 274—2000 中。