

UDC 中华人民共和国行业标准
P

HG

HG/T 21637-1991

化工管道过滤器

2000-01-17 发布

2000-05-01 实施

中华人民共和国化学工业部 发布

中华人民共和国行业标准

化工管道过滤器

HG/T 21637-1991

主编单位：中国华陆工程公司
批准部门：中华人民共和国化学工业部
实施日期：二〇〇〇年五月一日

全国化工工程建设标准编辑中心

(原化工部工程建设标准编辑中心)

2001 北京

前 言

根据化工部基建司的安排,由化工部化工工艺配管设计技术中心站组织编制《化工管道过滤器》(HGJ 532-91)(现改号为 21637-1991),作为指导工艺配管设计和制造的部颁行业标准。

本标准有公、英制两大系列。公制系列有 1.0、2.5、4.0MPa 三个压力等级;英制系列分为 150、300 磅级两个压力等级。每个系列均有 Y 型、正折流式 T 型、反折流式 T 型、直流式 T 型、尖顶锥型、平顶锥型、双筒式罐型、多筒式罐型等八种结构型式和螺纹连接、承插焊连接、对焊连接、法兰连接四种连接方式。内容包括:总则、适用范围、分类、结构尺寸、尺寸公差、标记、技术条件、选用原则、订货明细表等。

本标准由化工部第六设计院编制。主编人为陈克东,参加编制人员有马跃、刘宗萍、徐香菊、张家昇、韩刚、童建忠、王建华、李永爱、褚建华、李社民等,最后由化工部化工工艺配管设计技术中心站封淑元、夏德楷审定。

本标准在实施过程中,如发现需要修改或补充之处,请将意见和有关资料提供化工部化工工艺配管设计技术中心站,以便今后修订时参考。

化工部化工工艺配管设计技术中心站

一九九一年十一月

目 录

1	总 则	(1)
2	适用范围	(1)
3	分 类	(3)
4	结构尺寸	(8)
5	尺寸公差	(55)
6	标 记	(56)
7	技术条件	(57)
8	选用原则	(59)
9	订货明细表.....	(63)

1 总 则

1.1 本标准所列过滤器适用于化工、石油化工、轻工等生产中的液体及气体物料，用以过滤其固体杂质。通常安装在泵、压缩机的入口或流量仪表前的管道上，以保护此类设备或仪表。

1.2 本标准包括公制和英制两个系列。公制系列分 1.0、2.5、4.0MPa 三个压力等级；英制系列分 150、300Lb (2.0、5.0MPa) 两个压力等级。

公制系列中的尖顶和平顶锥型过滤器压力等级从 0.6MPa 开始，即 0.6、1.0、2.5MPa。

1.3 本标准过滤器的主要结构材料选用铸铁、碳钢、低合金钢和奥氏体不锈钢四种，其工作温度范围：铸铁为 $-20\sim 300^{\circ}\text{C}$ ；碳钢为 $-20\sim 400^{\circ}\text{C}$ ；低合金钢为 $-40\sim 400^{\circ}\text{C}$ ；不锈钢为 $-196\sim 400^{\circ}\text{C}$ 。

2 适用范围

2.1 公称通径

15~600mm ($1/2'' \sim 24''$)

2.2 工作温度

$-196\sim 400^{\circ}\text{C}$

2.3 工作压力

公制系列： $\leq 4.0\text{MPa}$

英制系列： $\leq 4.64\text{MPa}$

当工作温度 $> 200^{\circ}\text{C}$ 时，需根据工作压力与工作温度的对应关系来选择过滤器。不同工作温度下的最高工作压力见表 1、表 2。

表1

公制系列过滤器工作温度与工作压力的对应关系

公称压力 PN	工 作 温 度 , ℃				
	< 200	250	300	350	400
	最 高 工 作 压 力 , MPa				
铸铁过滤器					
1.0	1.0	0.8	0.8		
碳钢过滤器					
1.0	1.0	0.92	0.82	0.73	0.64
2.5	2.5	2.3	2.0	1.8	1.6
4.0	4.0	3.7	3.3	3.0	2.8
低合金钢过滤器					
1.0	1.0	1.0	0.94	0.91	0.82
2.5	2.5	2.5	2.3	2.2	2.0
4.0	4.0	4.0	3.7	3.6	3.3
不锈钢过滤器					
1.0	1.0	0.93	0.86	0.82	0.78
2.5	2.5	2.3	2.1	2.06	1.96
4.0	4.0	3.7	3.4	3.3	3.13

表2

英制系列过滤器工作温度与工作压力的对应关系

压力等级	工 作 温 度 t						
	100	150	200	250	300	350	400
	最 高 工 作 压 力 MPa						
碳钢过滤器							
150Lb	1.77	1.58	1.40	1.21	1.02	0.84	0.65
300Lb	4.64	4.52	4.38	4.17	3.87	3.70	3.45
低合金钢过滤器							
150Lb	1.73	1.58	1.40	1.21	1.02	0.84	0.65
300Lb	4.51	4.40	4.27	4.08	3.77	3.60	3.24
不锈钢过滤器							
150Lb	1.59	1.44	1.32	1.21	1.02	0.84	0.65
300Lb	4.15	3.75	3.44	3.21	3.05	2.93	2.88

2.4 工作介质

适用的主要物料有：

化工、石油化工生产中的弱腐蚀性物料。如：水、氨、油品、烃类等。

化工生产中的腐蚀性物料。如：烧碱、纯碱、浓、稀硫酸、硝酸、醋酸、脂肪酸等。

制冷、空分生产中的低温物料。如：液甲烷、液氮、液氧及各种冷剂。

轻工食品、制药生产中有卫生要求的物料。如：啤酒、饮料、乳制品、糖浆、医药用品等。

一般应根据介质对材料的腐蚀情况来选择何种材质的过滤器。

2.5 可拦截的固体颗粒径

本标准过滤器以30目/英寸的不锈钢丝网作为标准网，可拦截 $\geq 614\mu\text{m}$ 粒径的固体颗粒。

3 分 类

本标准有八种结构型式的过滤器，其型号、通径及工作温度范围见表3、表4。表中代号及型号的编法见第6章标记中的规定。

表3 公制系列过滤器的类型、型号、通径及工作温度范围

型 代号	产 品 式		铸 铁 或 碳 钢					低 合 金 钢					不 锈 钢				
	结构特征	型 号	公称压力 PN	公称通径范围, mm	工作温度范围, °C	型 号	公称压力 PN	公称通径范围, mm	工作温度范围, °C	型 号	公称压力 PN	公称通径范围, mm	工作温度范围, °C	型 号	公称压力 PN	公称通径范围, mm	工作温度范围, °C
SY1	铸制Y型 螺纹连接 承插焊连接 法兰连接	SY11C-H10	1.0	15~50	-20~300												
		SY13C-H25	2.5	15~50	-20~400											15~50	-196~400
		SY13C-H10	4.0	15~50	-20~400											15~50	-196~400
		SY14C-H10	1.0	15~200	-20~300											15~200	-196~400
		SY14C-H25	2.5	15~200	-20~400											15~200	-196~400
		SY14C-H40	4.0	15~200	-20~400											15~200	-196~400
ST1	正折流式 T型 对焊连接 法兰连接	ST16C-H10	1.0	50~600	-20~400	ST16M-H10	1.0	50~400	-40~400	ST16S-H10	1.0	50~400	-196~400		50~400	-196~400	
		ST16C-H25	2.5	50~600	-20~400	ST16M-H25	2.5	50~400	-40~400	ST16S-H25	2.5	50~400	-196~400		50~400	-196~400	
		ST16C-H40	4.0	50~500	-20~400	ST16M-H40	4.0	50~400	-40~400	ST16S-H40	4.0	50~300	-196~400		50~300	-196~400	
		ST14C-H10	1.0	50~600	-20~400	ST14M-H10	1.0	50~400	-40~400	ST14S-H10	1.0	50~400	-196~400		50~400	-196~400	
		ST14C-H25	2.5	50~600	-20~400	ST14M-H25	2.5	50~400	-40~400	ST14S-H25	2.5	50~400	-196~400		50~400	-196~400	
		ST14C-H40	4.0	50~500	-20~400	ST14M-H40	4.0	50~400	-40~400	ST14S-H40	4.0	50~300	-196~400		50~300	-196~400	
ST2	反折流式 T型 对焊连接 法兰连接	ST26C-H10	1.0	50~600	-20~400	ST26M-H10	1.0	50~400	-40~400	ST26S-H10	1.0	50~400	-196~400		50~400	-196~400	
		ST26C-H25	2.5	50~600	-20~400	ST26M-H25	2.5	50~400	-40~400	ST26S-H25	2.5	50~400	-196~400		50~400	-196~400	
		ST26C-H40	4.0	50~500	-20~400	ST26M-H40	4.0	50~400	-40~400	ST26S-H40	4.0	50~300	-196~400		50~300	-196~400	
		ST24C-H10	1.0	50~600	-20~400	ST24M-H10	1.0	50~400	-40~400	ST24S-H10	1.0	50~400	-196~400		50~400	-196~400	
		ST24C-H25	2.5	50~600	-20~400	ST24M-H25	2.5	50~400	-40~400	ST24S-H25	2.5	50~400	-196~400		50~400	-196~400	
		ST24C-H40	4.0	50~500	-20~400	ST24M-H40	4.0	50~400	-40~400	ST24S-H40	4.0	50~300	-196~400		50~300	-196~400	

续表

产 品 式 型		铸 铁 或 碳 钢				低 合 金 钢				不 锈 钢				
		代号	结构特征	型 号	公称压力 PN	公称通径范围, mm	工作温度范围, °C	型 号	公称压力 PN	公称通径范围, mm	工作温度范围, °C	型 号	公称压力 PN	公称通径范围, mm
ST3	直流式 T型	对焊连接	ST36C-H10	1.0	50~600	-20~400	ST36M-H10	1.0	50~400	-40~400	ST36S-H10	1.0	50~400	-196~400
			ST36C-H25	2.5	50~600	-20~400	ST36M-H25	2.5	50~400	-40~400	ST36S-H25	2.5	50~400	-196~400
			ST36C-H40	4.0	50~500	-20~400	ST36M-H40	4.0	50~400	-40~400	ST36S-H40	4.0	50~300	-196~400
	法兰连接	ST34C-H10	1.0	50~600	-20~400	ST34M-H10	1.0	50~400	-40~400	ST34S-H10	1.0	50~400	-196~400	
		ST34C-H25	2.5	50~600	-20~400	ST34M-H25	2.5	50~400	-40~400	ST34S-H25	2.5	50~400	-196~400	
		ST34C-H40	4.0	50~500	-20~400	ST34M-H40	4.0	50~400	-40~400	ST34S-H40	4.0	50~300	-196~400	
SC1	尖顶锥型	法兰对夹												
SC2	平顶锥型	法兰对夹												
SD1	双滤筒式 罐型	对焊连接	SD16C-H10	1.0	65~300	-20~400	SD16M-H10	1.0	65~300	-40~400	SD16S-H10	1.0	65~300	-196~400
			SD16C-H25	2.5	65~300	-20~400	SD16M-H25	2.5	65~300	-40~400	SD16S-H25	2.5	65~300	-196~400
			SD16C-H40	4.0	65~300	-20~400	SD16M-H40	4.0	65~300	-40~400	SD16S-H40	4.0	65~300	-196~400
	法兰连接	SD14C-H10	1.0	65~300	-20~400	SD14M-H10	1.0	65~300	-40~400	SD14S-H10	1.0	65~300	-196~400	
		SD14C-H25	2.5	65~300	-20~400	SD14M-H25	2.5	65~300	-40~400	SD14S-H25	2.5	65~300	-196~400	
		SD14C-H40	4.0	65~300	-20~400	SD14M-H40	4.0	65~300	-40~400	SD14S-H40	4.0	65~300	-196~400	
SD2	多滤筒式 罐型	对焊连接	SD26C-H10	1.0	65~300	-20~400	SD26M-H10	1.0	65~300	-40~400	SD26S-H10	1.0	65~300	-196~400
			SD26C-H25	2.5	65~300	-20~400	SD26M-H25	2.5	65~300	-40~400	SD26S-H25	2.5	65~300	-196~400
			SD26C-H40	4.0	65~300	-20~400	SD26M-H40	4.0	65~300	-40~400	SD26S-H40	4.0	65~300	-196~400
	法兰连接	SD24C-H10	1.0	65~300	-20~400	SD24M-H10	1.0	65~300	-40~400	SD24S-H10	1.0	65~300	-196~400	
		SD24C-H25	2.5	65~300	-20~400	SD24M-H25	2.5	65~300	-40~400	SD24S-H25	2.5	65~300	-196~400	
		SD24C-H40	4.0	65~300	-20~400	SD24M-H40	4.0	65~300	-40~400	SD24S-H40	4.0	65~300	-196~400	

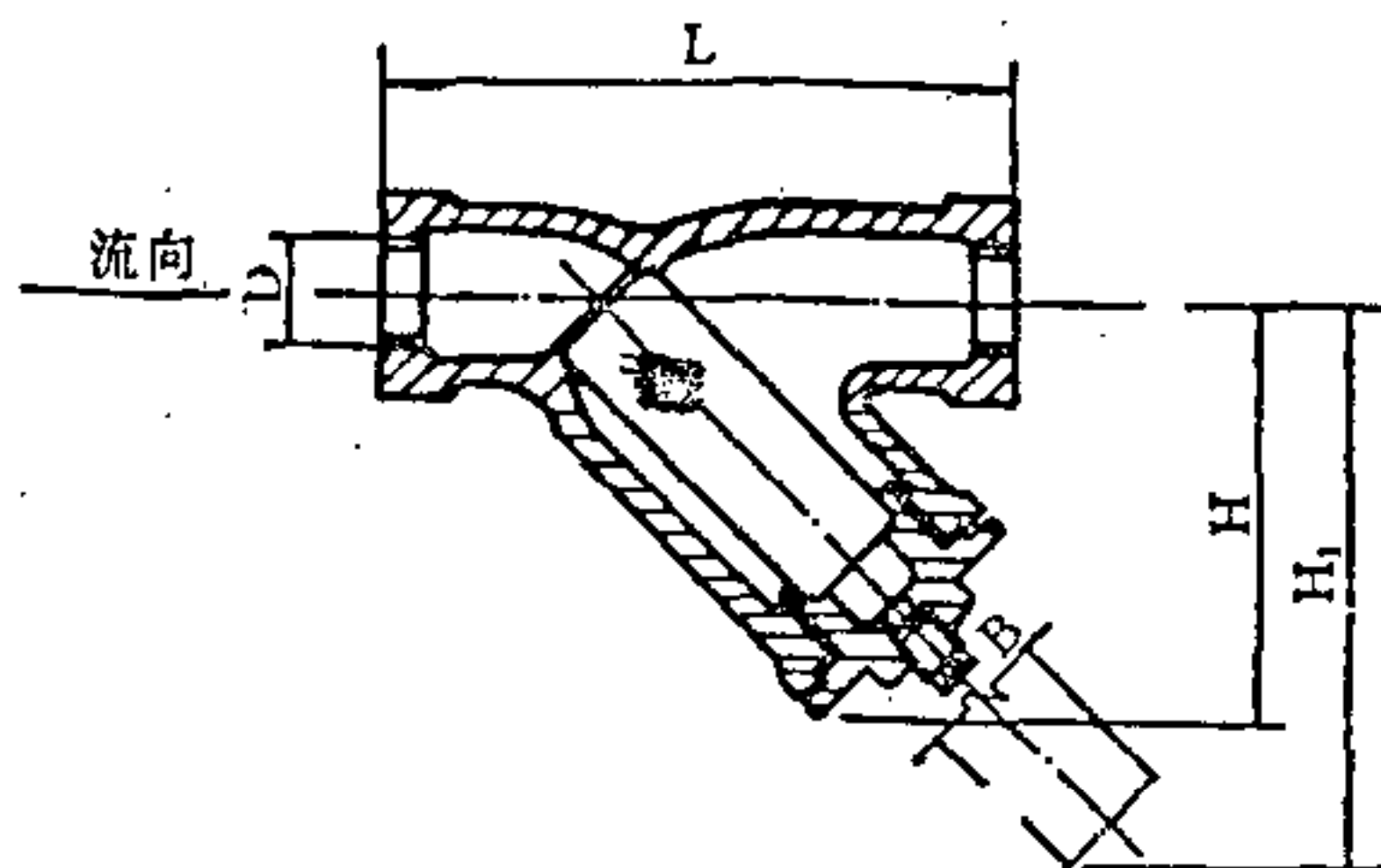
注: SC1、SC2型过滤器也适用于碳钢、低合金钢管路。

表4 英制系列过滤器的类型、型号、通径及工作温度范围

型 代号	产 品		铸 铁 或 碳 钢					低 合 金 钢					不 锈 钢										
	结构特征	号	压等	公称通径范围, in	工作温度范围, °C	型	号	压等	公称通径范围, in	工作温度范围, °C	型	号	压等	公称通径范围, in	工作温度范围, °C	型	号	压等	公称通径范围, in	工作温度范围, °C			
																					型	号	压等
SY1	铸制Y型	螺纹连接	SY11C-A150	150Lb	1/2~2	-20~400																	
		承插焊连接	SY13C-A150	150Lb	1/2~2	-20~400																	
			SY13C-A300	300Lb	1/2~2	-20~400																	
		法兰连接	SY14C-A150	150Lb	1/2~8	-20~400																	
			SY14C-A300	300Lb	1/2~8	-20~400																	
ST1	正折流式T型	对焊连接	ST16C-A150	150Lb	2~24	-20~400	ST16M-A150	150Lb	2~16	-40~400	ST16S-A150	150Lb	2~16	-196~400									
			ST16C-A300	300Lb	2~24	-20~400	ST16M-A300	300Lb	2~16	-40~400	ST16S-A300	300Lb	2~12	-196~400									
			ST14C-A150	150Lb	2~24	-20~400	ST14M-A150	150Lb	2~16	-40~400	ST14S-A150	150Lb	2~16	-196~400									
		法兰连接	ST14C-A300	300Lb	2~24	-20~400	ST14M-A300	300Lb	2~16	-40~400	ST14S-A300	300Lb	2~12	-196~400									
ST2	反折流式T型	对焊连接	ST26C-A150	150Lb	2~24	-20~400	ST26M-A150	150Lb	2~16	-40~400	ST26S-A150	150Lb	2~16	-196~400									
			ST26C-A300	300Lb	2~24	-20~400	ST26M-A300	300Lb	2~16	-40~400	ST26S-A300	300Lb	2~12	-196~400									
			ST24C-A150	150Lb	2~24	-20~400	ST24M-A150	150Lb	2~16	-40~400	ST24S-A150	150Lb	2~16	-196~400									
		法兰连接	ST24C-A300	300Lb	2~24	-20~400	ST24M-A300	300Lb	2~16	-40~400	ST24S-A300	300Lb	2~12	-196~400									
ST3	直流式T型	对焊连接	ST36C-A150	150Lb	2~24	-20~400	ST36M-A150	150Lb	2~16	-40~400	ST36S-A150	150Lb	2~16	-196~400									
			ST36C-A300	300Lb	2~24	-20~400	ST36M-A300	300Lb	2~16	-40~400	ST36S-A300	300Lb	2~12	-196~400									
			ST34C-A150	150Lb	2~24	-20~400	ST34M-A150	150Lb	2~16	-40~400	ST34S-A150	150Lb	2~16	-196~400									
		法兰连接	ST34C-A300	300Lb	2~24	-20~400	ST34M-A300	300Lb	2~16	-40~400	ST34S-A300	300Lb	2~12	-196~400									

4 结构尺寸

4.1 铸制Y型螺纹连接 (SY11)



(1) 公制系列

SY11C-H1.0 (壳体材料: HT250)

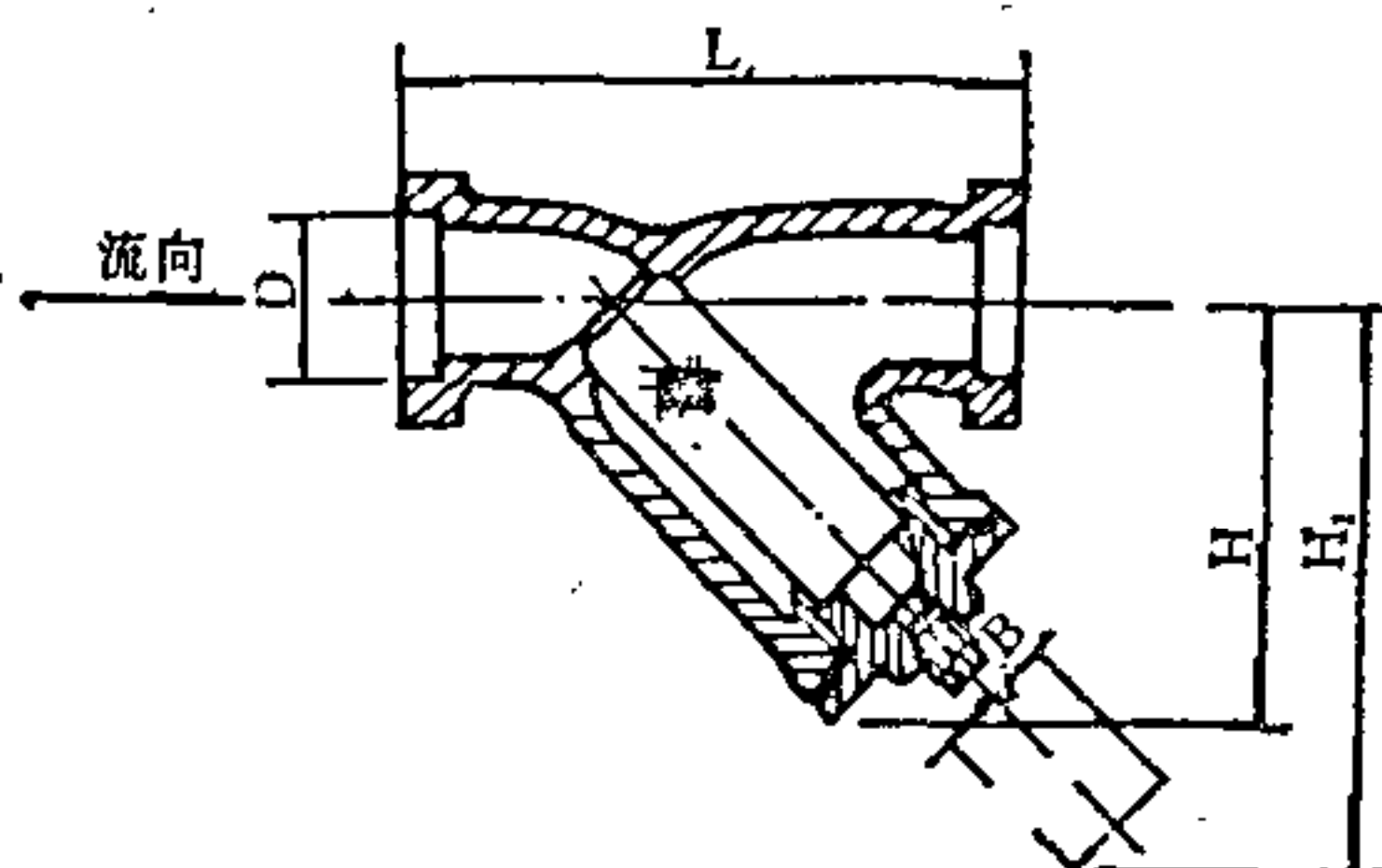
公称 通径 DN	安装尺寸, mm					有效过滤面积 m ²	重量 kg
	D	L	H	H ₁	B		
15	G $\frac{1}{2}$ "	100	74	99	ZG $\frac{3}{8}$ "	0.00185	0.78
20	G $\frac{3}{4}$ "	110	88	127	ZG $\frac{1}{2}$ "	0.00281	1.10
25	G1"	130	103	150	ZG $\frac{1}{2}$ "	0.00343	1.43
32	G1 $\frac{1}{4}$ "	160	110	163	ZG $\frac{1}{2}$ "	0.00486	2.11
40	G1 $\frac{1}{2}$ "	180	132	203	ZG $\frac{1}{2}$ "	0.00767	3.07
50	G2"	200	163	243	ZG $\frac{1}{2}$ "	0.01160	3.91

(2) 英制系列

SY11C-A150 (壳体材料: ZG230-450)

公称通径 DN		安装尺寸, mm					有效过滤面积 m ²	重量 kg
in	mm	D	L	H	H ₁	B		
$\frac{1}{2}$	15	NPT $\frac{1}{2}$ "	100	74	99	NPT $\frac{3}{8}$ "	0.00185	0.78
$\frac{3}{4}$	20	NPT $\frac{3}{4}$ "	110	88	127	NPT $\frac{1}{2}$ "	0.00281	1.23
1	25	NPT1"	130	103	150	NPT $\frac{1}{2}$ "	0.00343	1.43
1 $\frac{1}{4}$	32	NPT1 $\frac{1}{4}$ "	160	110	163	NPT $\frac{1}{2}$ "	0.00486	2.11
1 $\frac{1}{2}$	40	NPT1 $\frac{1}{2}$ "	180	132	203	NPT $\frac{1}{2}$ "	0.00767	3.07
2	50	NPT2"	200	163	243	NPT $\frac{1}{2}$ "	0.01160	3.91

4.2 铸制Y型承插焊连接 (SY13)



(1) 公制系列

SY13C-H2.5, SY13C-H4.0 (壳体材料: ZG230-450)

SY13S-H2.5, SY13S-H4.0 (壳体材料: ZG1Cr18Ni9)

公称 口径 DN	安 装 尺 寸, mm					有效过滤 面 积 m ²	重 量, kg			
	D	L	H	H ₁	B		SY13C		SY13S	
							PN2.5	PN4.0	PN2.5	PN4.0
15	18.6	100	74	99	ZG $\frac{3}{8}$ "	0.00185	0.79	0.79	0.81	0.81
20	25.6	110	88	127	ZG $\frac{1}{2}$ "	0.00281	1.13	1.13	1.15	1.15
25	32.8	130	103	150	ZG $\frac{1}{2}$ "	0.00343	1.43	1.58	1.46	1.61
32	38.6	160	110	163	ZG $\frac{1}{2}$ "	0.00486	2.34	2.34	2.12	2.38
40	45.6	180	132	203	ZG $\frac{1}{2}$ "	0.00767	3.10	3.42	3.18	3.18
50	58.0	200	163	243	ZG $\frac{1}{2}$ "	0.01160	4.34	4.77	5.91	5.91

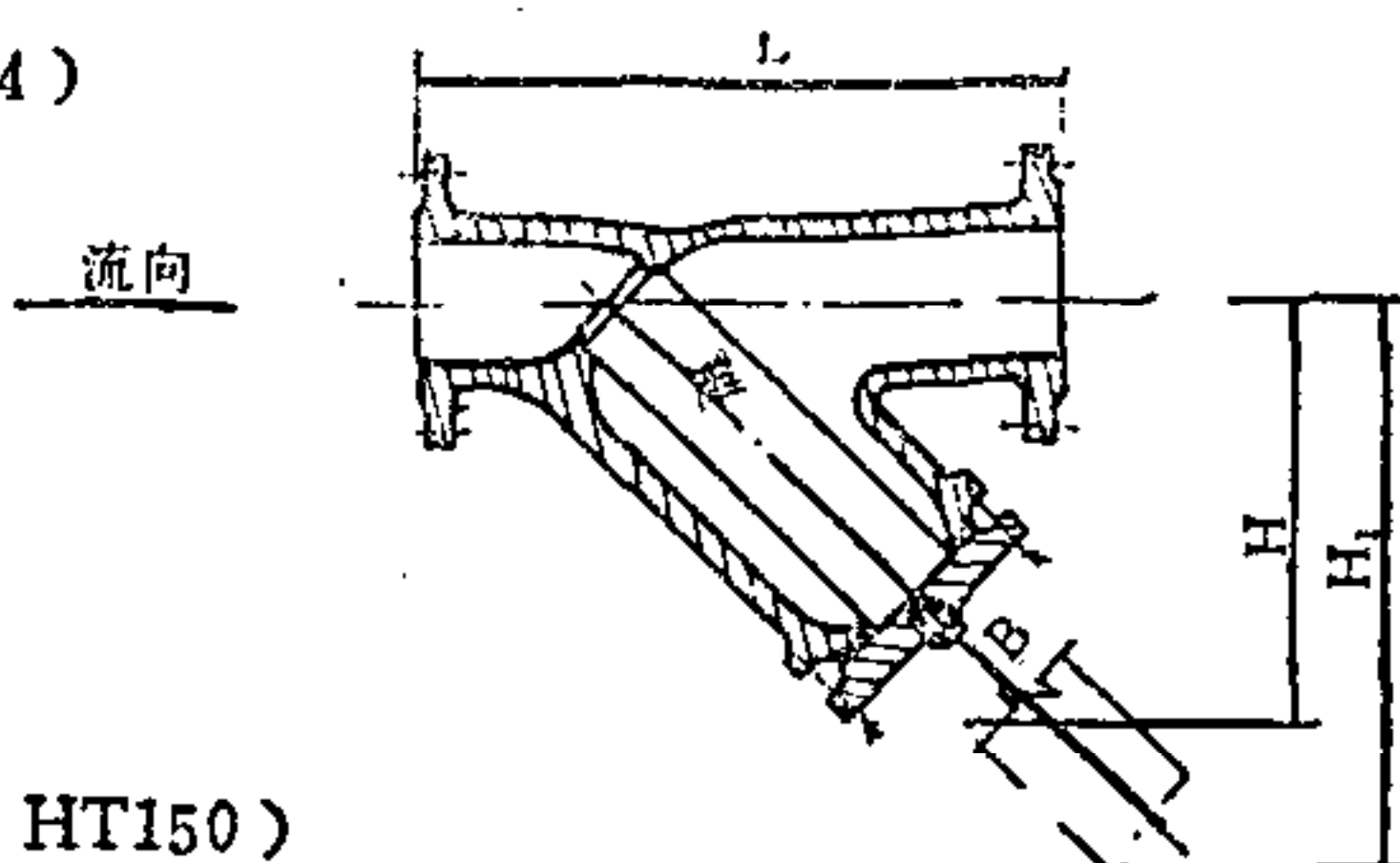
(2) 英制系列

SY13C-A150, SY13C-A300 (壳体材料: ZG230-450)

SY13S-A150, SY13S-A300 (壳体材料: ZG1Cr18Ni9)

公称口径 DN		安 装 尺 寸, mm					有效过滤 面 积 m ²	重 量, kg			
in	mm	D	L	H	H ₁	B		SY13C		SY13S	
								150Lb	300Lb	150Lb	300Lb
$\frac{1}{2}$	15	21.80	100	74	99	NPT $\frac{3}{8}$ "	0.00185	0.75	0.79	0.81	0.81
$\frac{3}{4}$	20	27.15	110	88	127	NPT $\frac{1}{2}$ "	0.00281	1.23	1.23	1.25	1.25
1	25	33.90	130	103	150	NPT $\frac{1}{2}$ "	0.00343	1.43	1.58	1.46	1.61
1 $\frac{1}{4}$	32	42.65	160	110	163	NPT $\frac{1}{2}$ "	0.00486	2.11	2.45	2.12	2.38
1 $\frac{1}{2}$	40	48.75	180	132	203	NPT $\frac{1}{2}$ "	0.00767	3.10	3.42	3.18	3.50
2	50	61.30	200	163	243	NPT $\frac{1}{2}$ "	0.01160	3.91	4.77	4.89	4.89

4.3 铸制Y型法兰连接 (SY14)



(1) 公制系列

SY14C-H1.0 (壳体材料: HT150)

SY14C-H2.5, SY14C-H4.0 (壳体材料: ZG230-450)

SY14S-H1.0, SY14S-H2.5, SY14S-H4.0 (壳体材料: ZG1Cr18Ni9)

公称 通径 DN	安 装 尺 寸, mm				有效过滤 面积 m ²	重 量, kg					
	L	H	H ₁	B		SY14C			SY14S		
						PN1.0	PN2.5	PN4.0	PN1.0	PN2.5	PN4.0
15	110	87	120	ZG $\frac{3}{8}$ "	0.00185	2.62	2.74	2.81	2.80	2.85	2.85
20	130	105	148	ZG $\frac{1}{2}$ "	0.00281	3.00	3.06	3.06	3.05	3.11	3.11
25	150	114	176	ZG $\frac{1}{2}$ "	0.00343	3.70	3.78	3.98	3.80	3.84	3.84
32	160	124	193	ZG $\frac{1}{2}$ "	0.00486	5.35	5.46	5.46	5.43	5.54	5.54
40	200	156	237	ZG $\frac{1}{2}$ "	0.00767	6.54	6.60	7.01	6.62	6.72	6.72
50	220	181	270	ZG $\frac{1}{2}$ "	0.01160	9.21	9.43	9.97	10.9	11.1	11.1
65	290	250	369	ZG $\frac{3}{4}$ "	0.02111	20.2	21.6	22.7	22.4	23.9	24.1
80	310	280	429	ZG $\frac{3}{4}$ "	0.03029	23.4	25.1	27.4	26.8	27.7	28.5
100	350	320	488	ZG $\frac{3}{4}$ "	0.04083	31.2	34.2	38.3	34.8	37.1	38.8
125	400	374	547	ZG $\frac{3}{4}$ "	0.05589	44.1	49.1	56.9	50.5	54.6	57.8
150	480	430	622	ZG $\frac{3}{4}$ "	0.07709	54.5	61.3	72.0	63.9	70.7	74.2
200	550	515	741	ZG $\frac{3}{4}$ "	0.11967	81.0	93.3	127.7	85.3	97.0	120.5

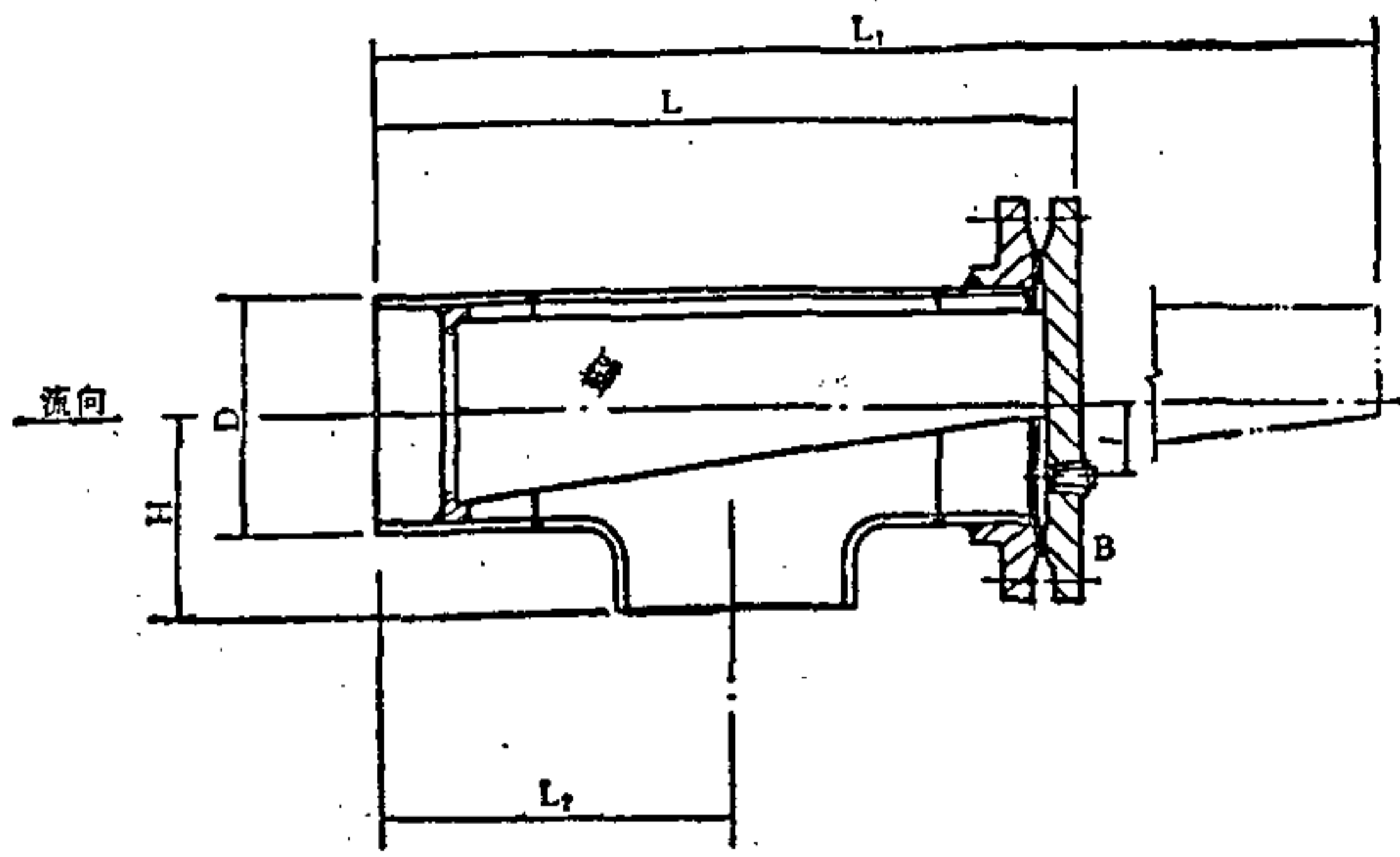
(2) 英制系列

SY14C-A150, SY14C-A300 (壳体材料: ZG230-450)

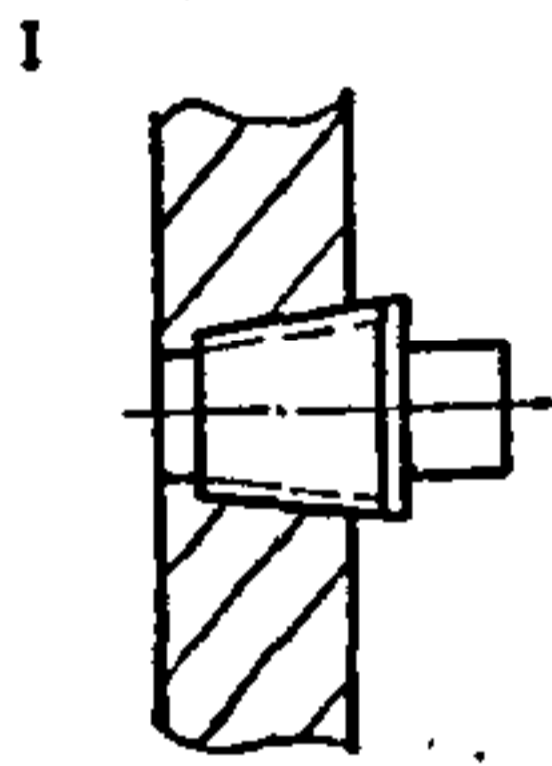
SY14S-A150, SY14S-A300 (壳体材料: ZG1Cr18Ni9)

公称通径 DN		安 装 尺 寸, mm				有效过滤 面积 m ²	重 量, kg			
in	mm	L	H	H ₁	B		SY14C		SY14S	
							150Lb	300Lb	150Lb	300Lb
$\frac{1}{2}$	15	110	87	120	NPT $\frac{3}{8}$ "	0.00185	1.96	2.47	2.10	2.51
$\frac{3}{4}$	20	130	105	148	NPT $\frac{1}{2}$ "	0.00281	2.25	3.35	2.29	3.40
1	25	150	114	176	NPT $\frac{1}{2}$ "	0.00343	3.05	4.19	3.10	4.25
1 $\frac{1}{4}$	32	160	124	193	NPT $\frac{1}{2}$ "	0.00486	4.14	5.85	4.21	5.84
1 $\frac{1}{2}$	40	200	156	237	NPT $\frac{1}{2}$ "	0.00767	6.09	8.49	6.20	8.63
2	50	220	181	270	NPT $\frac{1}{2}$ "	0.01160	8.57	11.0	9.68	11.2
2 $\frac{1}{2}$	65	290	250	369	NPT $\frac{3}{4}$ "	0.02111	22.7	27.7	23.6	29.0
3	80	310	280	429	NPT $\frac{3}{4}$ "	0.03029	25.2	37.6	27.8	38.2
4	100	350	324	488	NPT $\frac{3}{4}$ "	0.04083	33.7	58.0	36.7	57.2
5	125	400	380	547	NPT $\frac{3}{4}$ "	0.05589	48.1	76.4	52.1	76.6
6	150	480	448	622	NPT $\frac{3}{4}$ "	0.07709	59.7	112.1	66.8	104.4
8	200	550	535	741	NPT $\frac{3}{4}$ "	0.11967	87.3	183.2	91.2	175.6

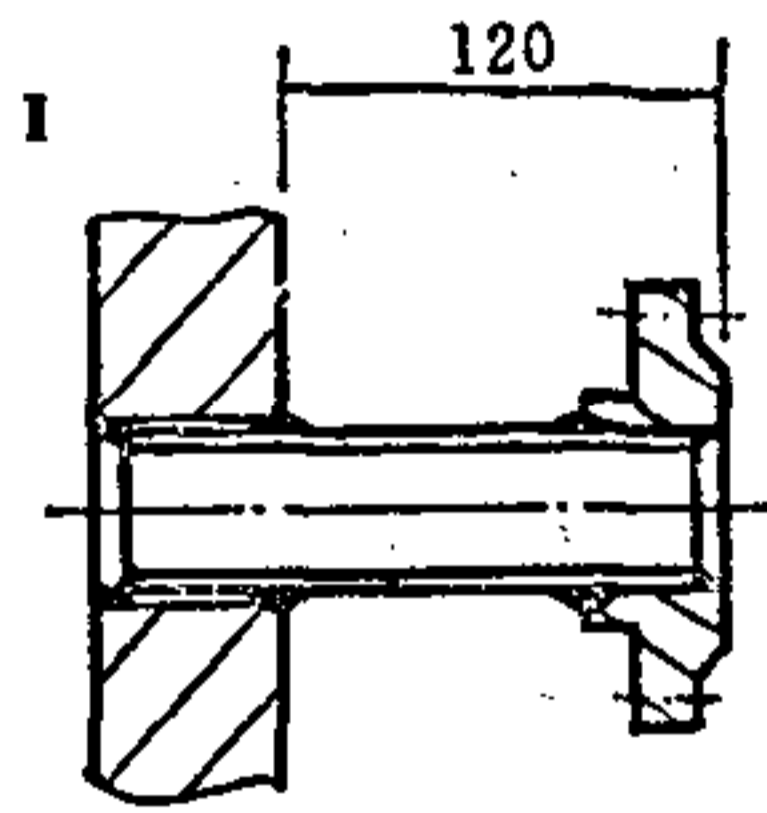
4.4 正折流式T型对焊连接 (ST16)



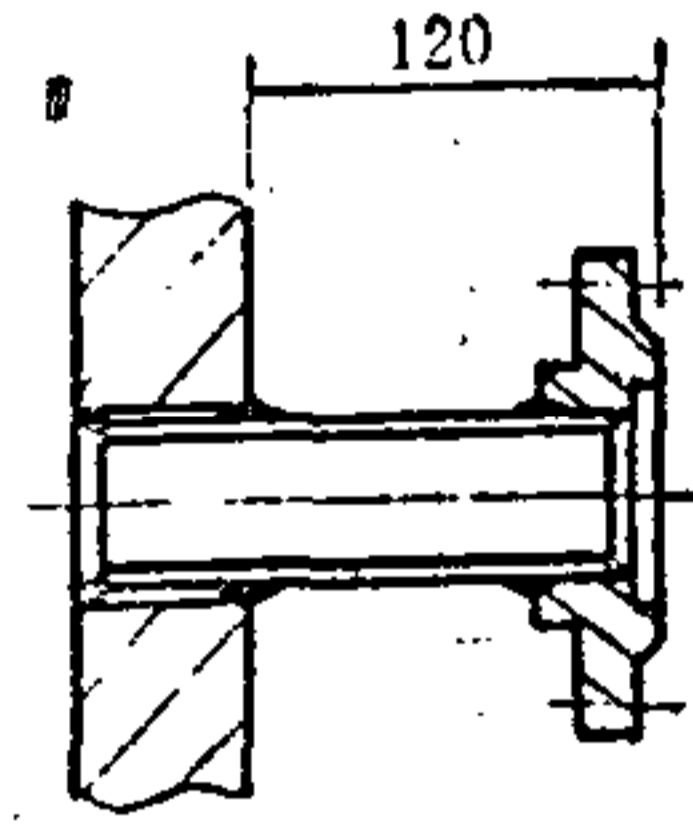
排放口“B”的结构型式



PN1.0, 2.5 (C, M)
150Lb



PN1.0, 2.5 (S)
300Lb



PN4.0 (C, M, S)

(1) 公制系列

ST16C-H1.0, ST16C-H2.5, ST16C-H4.0 (壳体材料: 20)

ST16M-H1.0, ST16M-H2.5, ST16M-H4.0 (壳体材料: 16Mn)

ST16S-H1.0, ST16S-H2.5, ST16S-H4.0 (壳体材料: 1Cr18Ni9Ti)

公称通径 DN	安 装 尺 寸, mm				有效过 滤面积 m ²	ST16C, ST16M			ST16S					
	D	L	L ₁	L ₂		H	排放口“B”			排放口“B”				
							PN1.0, 2.5	PN4.0	重量, kg	PN1.0, 2.5	PN4.0	重量, kg		
50	57	300	528	164	64	16	ZG 1/2"	DN20凹面	PN1.0	PN2.5	PN4.0	PN1.0	PN2.5	PN4.0
65	70	338	594	184	76	25	ZG 1/2"	DN20凹面	6.59	7.31	8.95	7.18	8.06	8.49
80	89	368	652	196	86	30	ZG 1/2"	DN20凹面	9.15	10.6	12.6	9.68	11.3	12.3
100	108	423	735	220	105	40	ZG 1/2"	DN20凹面	11.0	13.3	15.7	11.2	13.7	15.1
125	133	466	814	240	124	45	ZG 3/4"	DN20凹面	14.7	20.1	23.4	14.5	20.1	22.8
150	159	521	917	270	143	55	ZG 3/4"	DN20凹面	20.3	28.6	34.7	23.2	31.1	35.8
200	219	630	1108	320	178	70	ZG 3/4"	DN20凹面	28.8	39.6	46.9	30.0	41.2	48.2
250	273	738	1310	370	216	90	ZG 3/4"	DN20凹面	48.0	66.8	98.4	48.1	67.4	98.0
300	325	846	1512	420	254	105	ZG 3/4"	DN20凹面	76.5	105.3	154.6	74.2	104.0	150.7
350	377	911	1631	460	279	120	ZG 3/4"	DN20凹面	101.2	158.9	232.6	102.0	150.1	219.2
400	426	1038	1840	521	305	140	ZG 3/4"	DN25凹面	137.9	218.9	329.0	135.6	203.1	
500	529	1234	2208	609	381	230	ZG 3/4"	DN25凹面	191.1	301.2	474.0	207.0	261.6	
600	630	1340	2454	710	432	250	ZG 3/4"	DN25凹面	290.3	498.4	705.7			
									385.8	668.2				

注: 通径范围: ST16C-H1.0, H2.5, H4.0: DN50~600;

ST16C-H4.0: DN50~500;

ST16M-H1.0, H2.5, H4.0: DN50~400;

ST16S-H1.0, H2.5: DN50~400;

ST16S-H4.0: DN50~300.

(2) 英制系列

ST16C-A150, ST16C-A300 (壳体材料: 20)

ST16M-A150, ST16M-A300 (壳体材料: 16Mn)

ST16S-A150, ST16S-A300 (壳体材料: 1Cr 18 Ni9 Ti)

公称通径 DN		安 装 尺 寸, mm						有效过滤 面 积 m ²	排 放 口 "B"		重 量, kg	
in	mm	D	L	L ₁	L ₂	H	l		150Lb	300Lb	150Lb	300Lb
2	50	60.3	305	628	139	64	18	0.0132	NPT 1/2"	DN20凸面	7.00	11.1
2-1/2	65	76.1	344	594	157	76	25	0.0202	NPT 1/2"	DN20凸面	11.6	16.4
3	80	88.9	376	652	171	86	30	0.0276	NPT 1/2"	DN20凸面	14.1	21.8
4	100	114.3	455	758	209	105	40	0.0373	NPT 1/2"	DN20凸面	22.0	34.1
5	125	139.7	500	840	230	124	45	0.0544	NPT 3/4"	DN20凸面	28.3	44.8
6	150	168.3	542	930	250	143	55	0.0776	NPT 3/4"	DN20凸面	37.8	62.0
8	200	219.1	634	1108	294	178	70	0.1260	NPT 3/4"	DN20凸面	63.3	97.9
10	250	273.0	743	1310	345	216	90	0.1915	NPT 3/4"	DN20凸面	92.8	155.6
12	300	323.9	848	1512	396	254	105	0.2673	NPT 3/4"	DN20凸面	133.9	228.8
14	350	355.6	911	1632	426	279	120	0.3253	NPT 3/4"	DN25凸面	187.1	310.0
16	400	406.4	1032	1840	485	305	140	0.4094	NPT 3/4"	DN25凸面	246.2	421.1
20	500	508	1193	2208	574	381	230	0.6444	NPT 3/4"	DN25凸面	399.4	664.0
24	600	610	1324	2454	637	432	250	0.8598	NPT 3/4"	DN25凸面	566.4	1004.2

注: 通径范围:

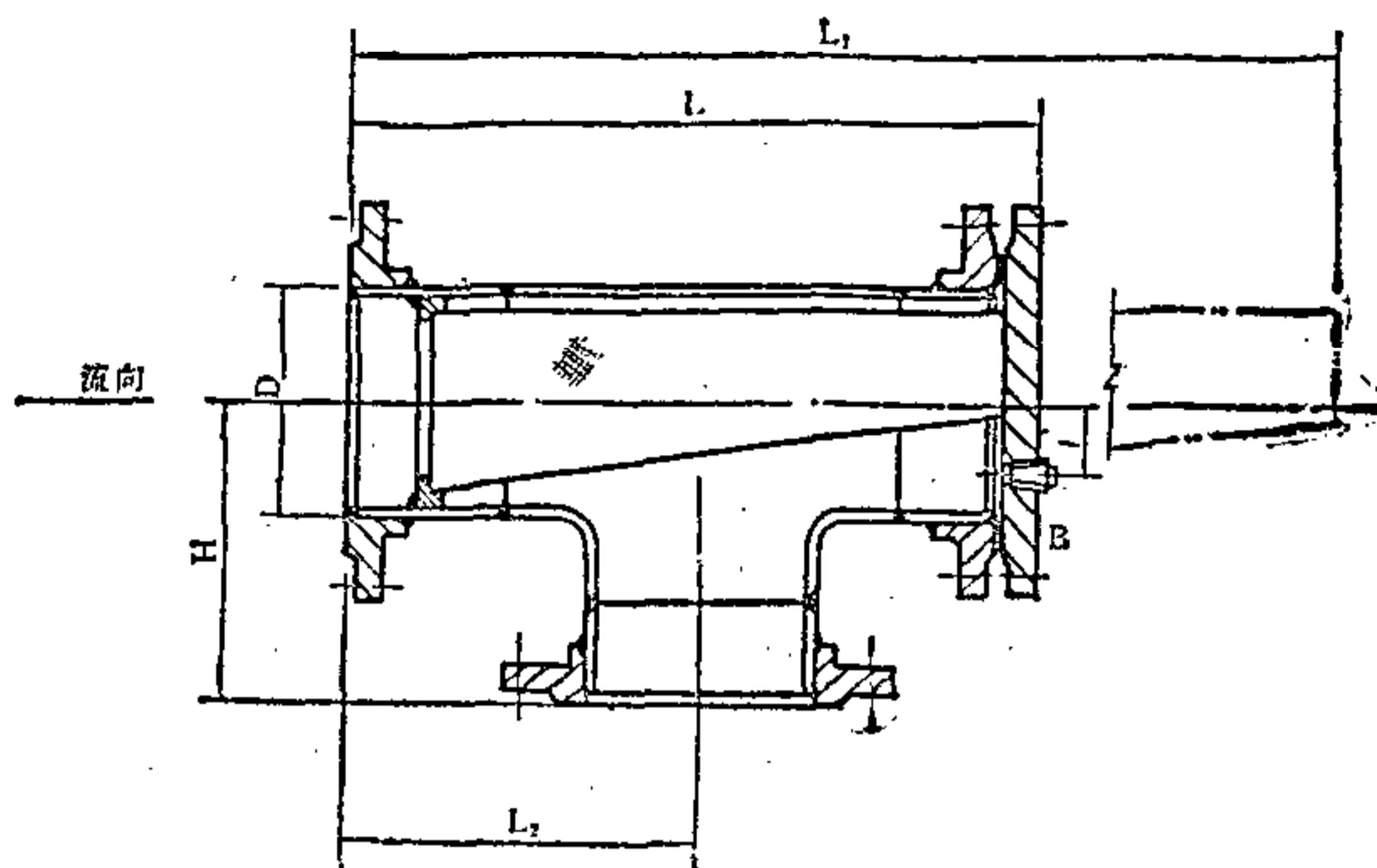
ST16C-A150, A300; DN50~600;

ST16M-A150, A300; DN50~400;

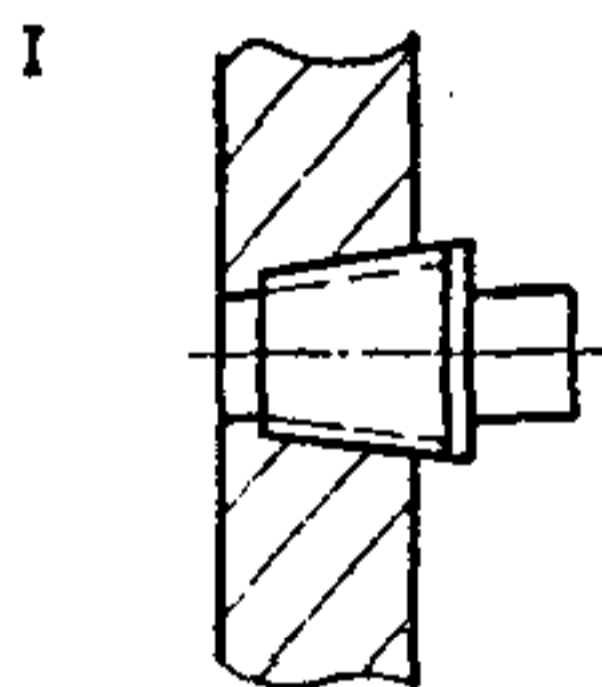
ST16S-A150, DN50~400;

ST16S-A300, DN50~300.

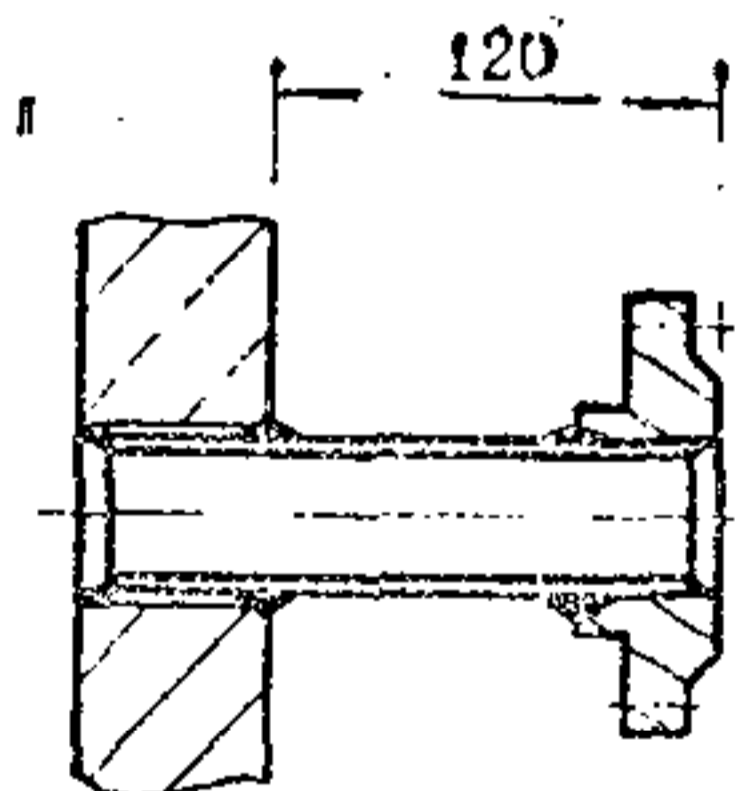
4.5 正折流式T型法兰连接 (ST14)



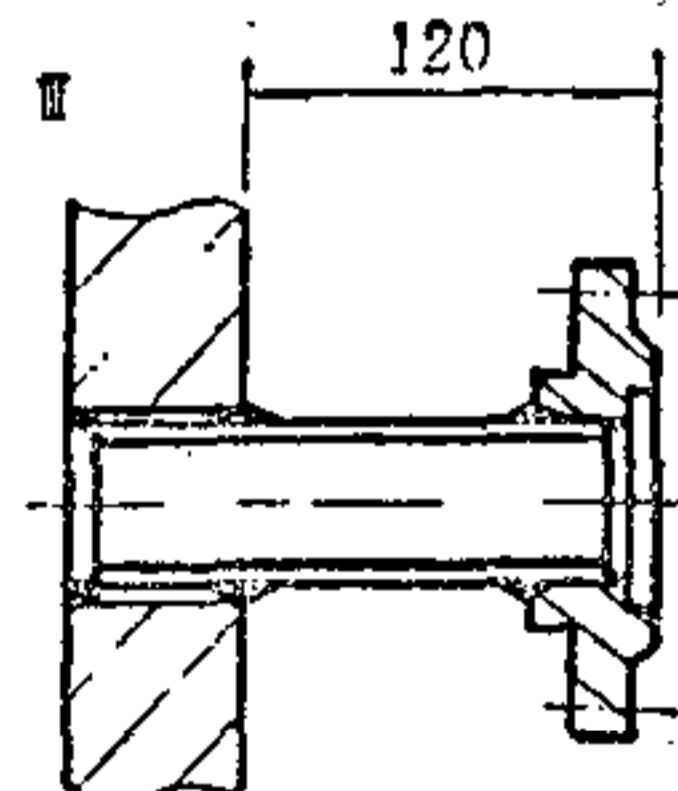
排放口“B”的结构型式



PN1.0, 2.5 (C, M)
150Lb



PN1.0, 2.5 (S)
300Lb



PN4.0 (C, M, S)

(1) 公制系列

ST14C-H1.0, ST14C-H2.5, ST14C-H4.0 (壳体材料: 20)

ST14M-H1.0, ST14M-H2.5, ST14M-H4.0 (壳体材料: 16Mn)

ST14S-H1.0, ST14S-H2.5, ST14S-H4.0 (壳体材料: 1Cr18Ni9Ti)

公称通径 DN	安 装 尺 寸, mm					有效过 滤面积 m ²	ST14C, ST14M					ST14S					
	D	L	L ₁	L ₂	H		排放口 "B"		重 量, kg			排放口 "B"		重 量, kg			
							PN1.0, 2.5	PN4.0	PN1.0	PN2.5	PN4.0	PN1.0, 2.5	PN4.0	PN1.0	PN2.5	PN4.0	
50	57	300	528	164	164	16	0.0132	ZG 1/2"	DN20凹面	11.2	13.1	14.3	DN20凸面	DN20凹面	11.7	13.9	13.9
65	76	338	594	184	184	25	0.0202	ZG 1/2"	DN20凹面	15.6	17.7	19.8	DN20凸面	DN20凹面	15.7	18.1	19.4
80	89	368	652	196	196	30	0.0276	ZG 1/2"	DN20凹面	18.3	22.2	24.9	DN20凸面	DN20凹面	18.0	22.6	24.3
100	108	423	735	220	175	40	0.0373	ZG 1/2"	DN20凹面	23.3	32.8	36.6	DN20凸面	DN20凹面	22.7	32.7	36.1
125	133	466	814	240	194	45	0.0544	ZG 3/4"	DN20凹面	31.7	46.2	52.5	DN20凸面	DN20凹面	35.4	49.5	55.2
150	159	521	917	270	217	55	0.0776	ZG 3/4"	DN20凹面	42.2	61.3	70.7	DN20凸面	DN20凹面	44.4	64.3	73.8
200	219	630	1108	320	268	70	0.1260	ZG 3/4"	DN20凹面	67.1	98.1	142.1	DN20凸面	DN20凹面	71.6	100.4	145.0
250	273	738	1310	370	320	90	0.1915	ZG 3/4"	DN20凹面	102.2	146.8	219.1	DN20凸面	DN20凹面	101.2	147.3	219.9
300	325	846	1512	420	372	105	0.2673	ZG 3/4"	DN20凹面	119.4	213.4	324.3	DN20凸面	DN20凹面	144.1	212.5	317.7
350	377	911	1631	450	401	120	0.3253	ZG 3/4"	DN25凹面	176.2	296.3	445.8	DN25凸面		178.2	283.7	
400	426	1038	1840	521	449	140	0.4094	ZG 3/4"	DN25凹面	244.3	403.6	659.8	DN25凸面		265.4	367.0	
500	529	1234	2208	608	539	230	0.6444	ZG 3/4"	DN25凹面	362.5	653.4	941.4					
600	630	1340	2454	710	564	250	0.8598	ZG 3/4"	DN25凹面	481.0	897.2						

注: 通径范围: ST14C-H1.0, H2.5, H4.0; DN50~600;

ST14M-H1.0, H2.5, H4.0; DN50~500;

ST14S-H1.0, H2.5, H4.0; DN50~400;

ST14S-H1.0, H2.5; DN50~400;

ST14S-H4.0; DN50~300.

(2) 英制系列

ST14C-A150, ST14C-A300 (壳体材料: 20)

ST14M-A150, ST14M-A300 (壳体材料: 16Mn)

ST14S-A150, ST14S-A300 (壳体材料: 1Cr18Ni9Ti)

公称通径 DN		安 装 尺 寸, mm						有效过滤 面积 m ²	排放口 "B"		重量, kg	
in	mm	D	L	L ₁	L ₂	H	l		150Lb	300Lb	150Lb	300Lb
2	50	60.3	305	528	139	139	18	0.0132	NPT 1/2"	DN20凸面	11.1	17.1
2 1/2	65	76.1	344	594	157	157	25	0.0202	NPT 1/2"	DN20凸面	18.9	25.5
3	80	88.9	376	652	171	171	30	0.0276	NPT 1/2"	DN20凸面	22.4	34.4
4	100	114.3	455	758	209	209	40	0.0373	NPT 1/2"	DN20凸面	33.7	55.0
5	125	139.7	500	840	230	230	45	0.0544	NPT 3/4"	DN20凸面	42.1	71.2
6	150	168.3	542	930	250	250	55	0.0776	NPT 3/4"	DN20凸面	54.8	96.5
8	200	219.1	634	1108	294	294	70	0.1260	NPT 3/4"	DN20凸面	90.8	149.8
10	250	273.0	743	1310	345	345	80	0.1915	NPT 3/4"	DN20凸面	130.1	230.1
12	300	323.9	848	1512	396	396	105	0.2673	NPT 3/4"	DN20凸面	193.3	336.4
14	350	355.6	911	1632	426	426	120	0.3253	NPT 3/4"	DN25凸面	264.8	459.4
16	400	406.4	1032	1840	485	485	140	0.4094	NPT 3/4"	DN25凸面	349.5	617.2
20	500	508	1193	2208	574	574	230	0.6444	NPT 3/4"	DN25凸面	543.4	958.5
24	600	610	1324	2454	637	637	250	0.8598	NPT 3/4"	DN25凸面	768.1	1447.2

注: 通径范围:

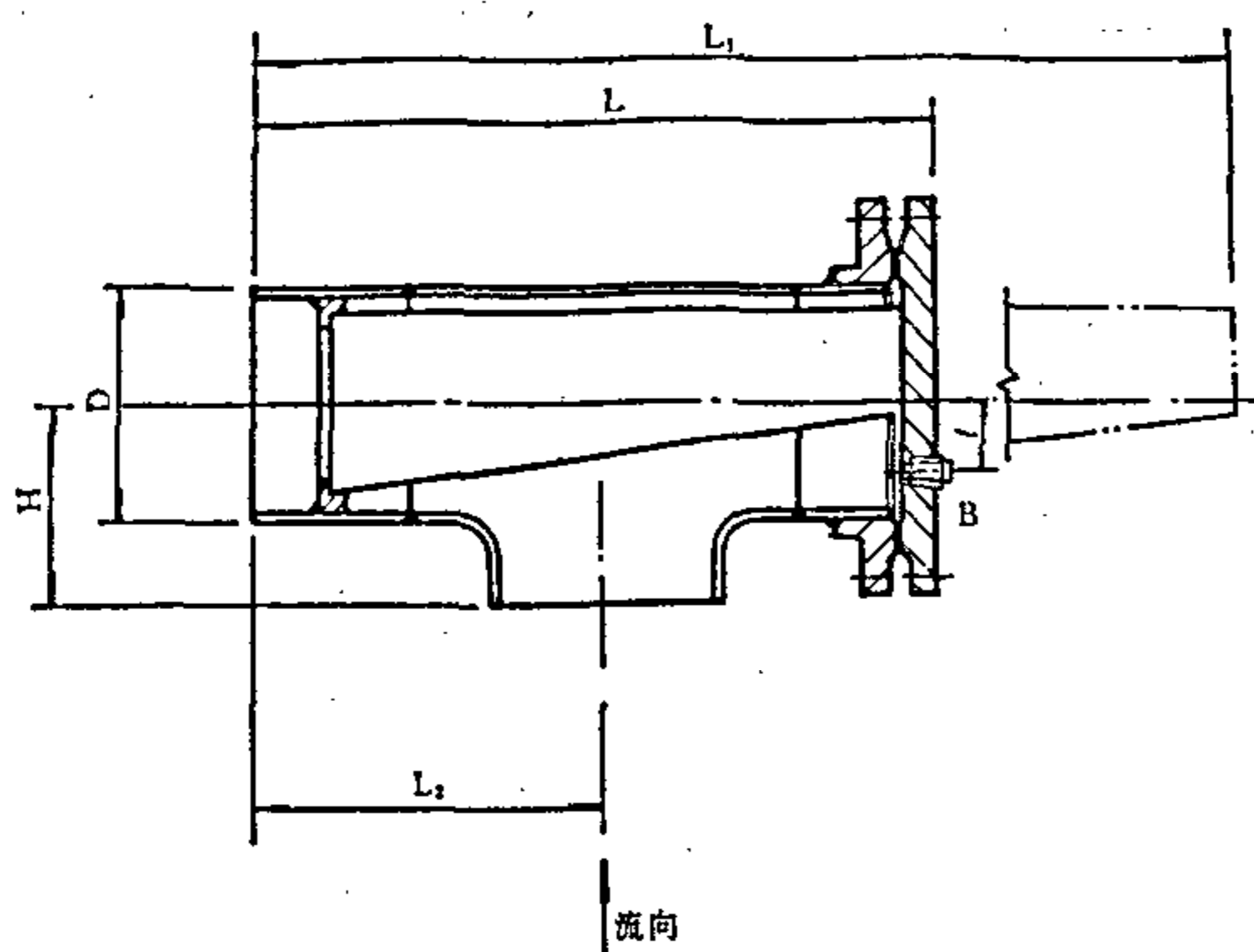
ST14C-A150, A300; DN50~800;

ST14M-A150, A300; DN50~400;

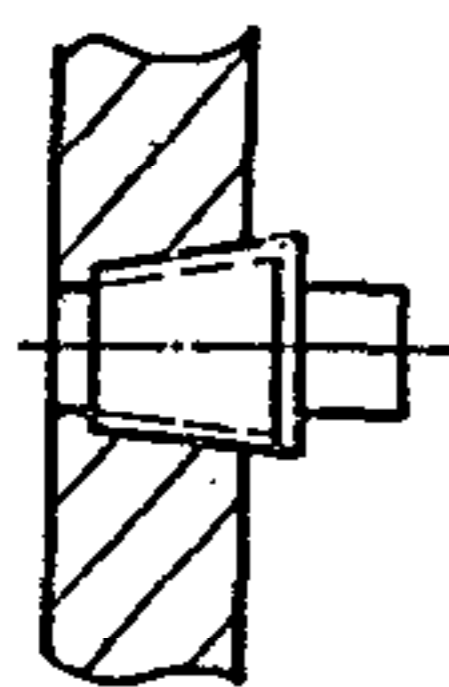
ST14S-A150; DN50~400;

ST14S-A300; DN50~300.

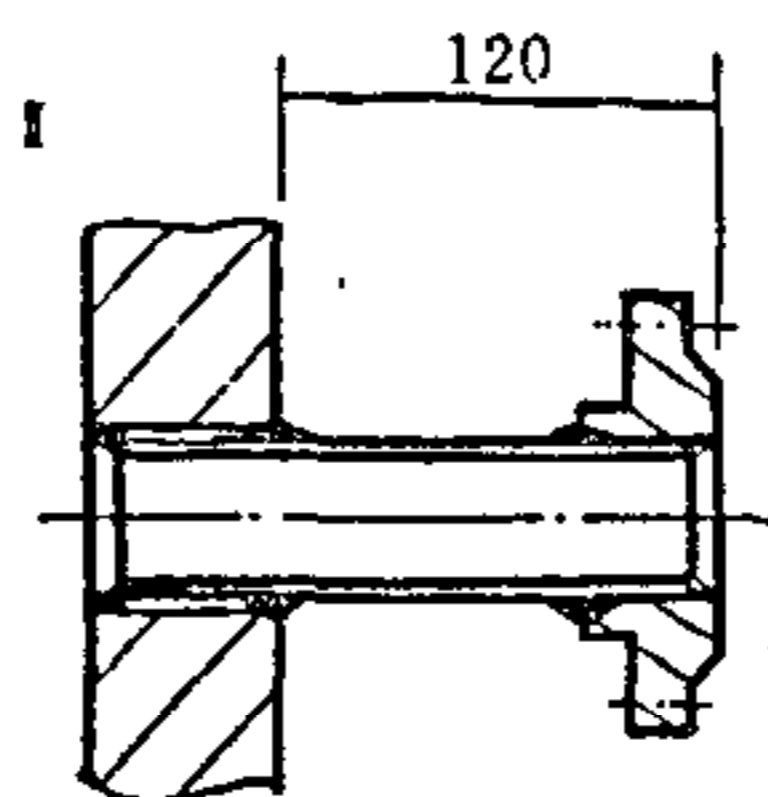
4.6 反折流式T型对焊连接 (ST26)



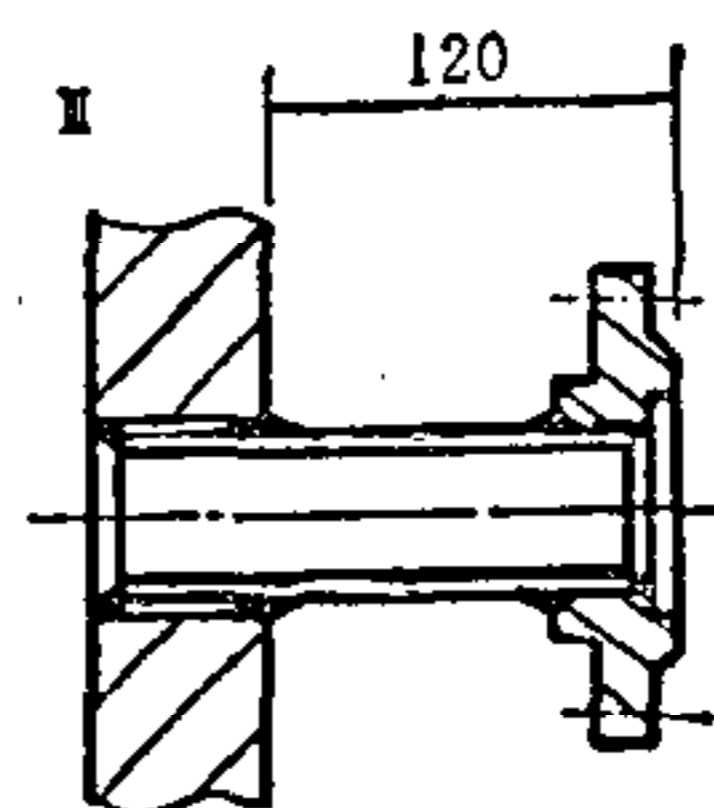
排放口“B”的结构型式



PN1.0, 2.5 (C, M)
150Lb



PN1.0, 2.5 (S)
300Lb



PN4.0 (C, M, S)

(1) 公制系列

ST26C-H1.0, ST26C-H2.5, ST26C-H4.0 (壳体材料: 20)

ST26M-H1.0, ST26M-H2.5, ST26M-H4.0 (壳体材料: 16Mn)

ST26S-H1.0, ST26S-H2.5, ST26S-H4.0 (壳体材料: 1Cr18Ni9Ti)

公称直径 DN	安装尺寸, mm					有效过 滤面积 m ²	ST26C, ST26M			ST26S						
	D	L	L ₁	L ₂	H		排放口 "B"			排放口 "B"						
							PN1.0, 2.5	PN4.0	重量, kg	PN1.0	PN2.5	PN4.0	重量, kg	PN1.0	PN2.5	PN4.0
50	300	528	164	64	18	0.0135	ZG 1/2"	DN20凹面	7.00	7.31	8.90	DN20凸面	DN20凹面	7.13	8.06	8.49
65	338	594	184	76	25	0.0210	ZG 1/2"	DN20凹面	9.17	10.6	12.6	DN20凸面	DN20凹面	9.72	11.3	12.3
80	368	652	196	86	30	0.0284	ZG 1/2"	DN20凹面	11.0	13.4	15.8	DN20凸面	DN20凹面	11.2	13.8	15.2
100	423	735	220	105	40	0.0382	ZG 1/2"	DN20凹面	14.8	20.2	23.4	DN20凸面	DN20凹面	14.4	20.1	22.8
125	466	814	240	124	45	0.0554	ZG 3/4"	DN20凹面	20.4	28.7	34.7	DN20凸面	DN20凹面	23.1	31.2	35.8
150	521	917	270	143	55	0.0788	ZG 3/4"	DN20凹面	29.1	40.6	47.2	DN20凸面	DN20凹面	30.3	41.5	48.5
200	630	1108	320	178	70	0.1277	ZG 3/4"	DN20凹面	48.1	66.8	88.4	DN20凸面	DN20凹面	47.8	67.5	98.0
250	738	1310	370	216	90	0.1936	ZG 3/4"	DN20凹面	76.7	105.3	154.7	DN20凸面	DN20凹面	74.4	104.2	150.8
300	846	1512	420	254	105	0.2697	ZG 3/4"	DN20凹面	101.5	159.1	232.8	DN20凸面	DN20凹面	102.2	150.3	219.4
350	911	1631	450	279	120	0.3279	ZG 3/4"	DN25凹面	137.9	219.0	329.0	DN25凸面		135.6	203.7	
400	1038	1840	521	305	140	0.4128	ZG 3/4"	DN25凹面	190.7	301.3	474.0	DN25凸面		207.1	261.7	
500	1234	2208	609	381	230	0.6486	ZG 3/4"	DN25凹面	290.5	498.5	705.9					
600	1340	2454	710	432	250	0.8645	ZG 3/4"	DN25凹面	386.1	668.4						

注: 通径范围: ST26C-H1.0, H2.5, H4.0: DN50~600;

ST26C-H4.0: DN50~500;

ST26M-H1.0, H2.5, H4.0: DN50~400;

ST26S-H1.0, H2.5, H4.0: DN50~400;

ST26S-H4.0: DN50~300.

(2) 英制系列

ST26C-A150, ST26C-A300 (壳体材料: 20)

ST26M-A150, ST26M-A300 (壳体材料: 16Mn)

ST26S-A150, ST26S-A300 (壳体材料: 1Cr18Ni9Ti)

公称通径 DN		安 装 尺 寸 , mm						有效过滤 面积 m ²	排放口 "B"		重 量 .kg	
in	mm	D	L	L ₁	L ₂	H	l		150Lb	300Lb	150Lb	300Lb
2	50	60.3	305	528	139	64	16	0.0135	NPT 1/2"	DN20凸面	7.01	11.1
2 1/2	65	76.1	344	594	157	76	25	0.0210	NPT 1/2"	DN20凸面	11.7	16.4
3	80	88.9	376	652	171	86	30	0.0284	NPT 1/2"	DN20凸面	14.2	21.8
4	100	114.3	455	758	209	105	40	0.0382	NPT 1/2"	DN20凸面	22.0	34.2
5	125	139.7	500	840	230	124	45	0.0554	NPT 3/4"	DN20凸面	28.2	44.9
6	150	168.3	542	930	250	143	55	0.0788	NPT 3/4"	DN20凸面	38.1	62.3
8	200	219.1	634	1108	294	178	70	0.1277	NPT 3/4"	DN20凸面	63.4	97.9
10	250	273.0	743	1310	345	216	90	0.1933	NPT 3/4"	DN20凸面	93.0	155.8
12	300	323.9	848	1512	396	254	105	0.2697	NPT 3/4"	DN20凸面	134.1	228.9
14	350	355.6	911	1632	426	279	120	0.3279	NPT 3/4"	DN25凸面	187.1	310.1
16	400	406.4	1032	1840	485	305	140	0.4128	NPT 3/4"	DN25凸面	246.3	421.2
20	500	508	1193	2208	574	381	230	0.6486	NPT 3/4"	DN25凸面	399.6	664.2
24	600	610	1324	2454	637	432	250	0.8645	NPT 3/4"	DN25凸面	566.6	1004.4

注: 通径范围:

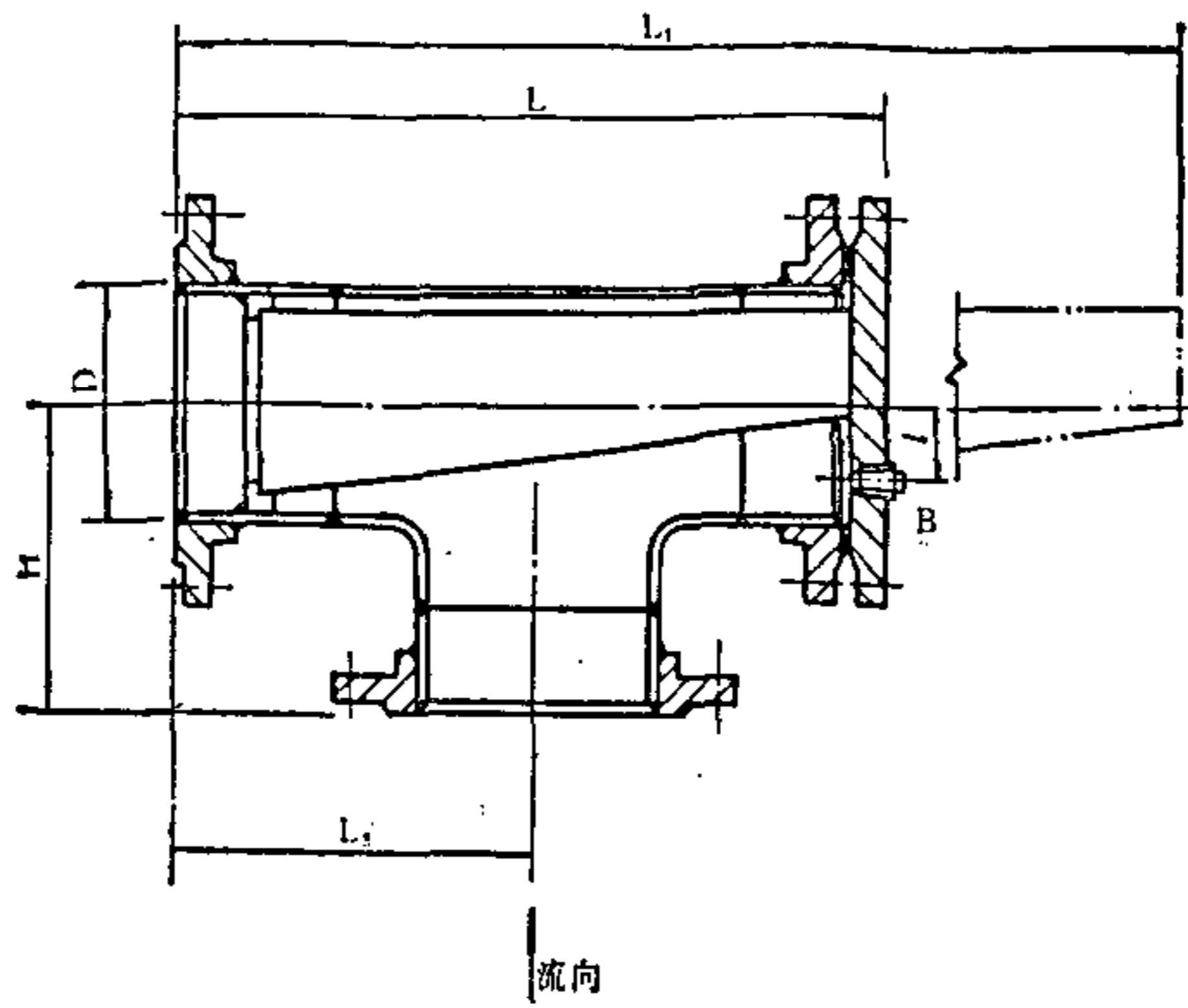
ST26C-A150, A300: DN50~600;

ST26M-A150, A300: DN50~400;

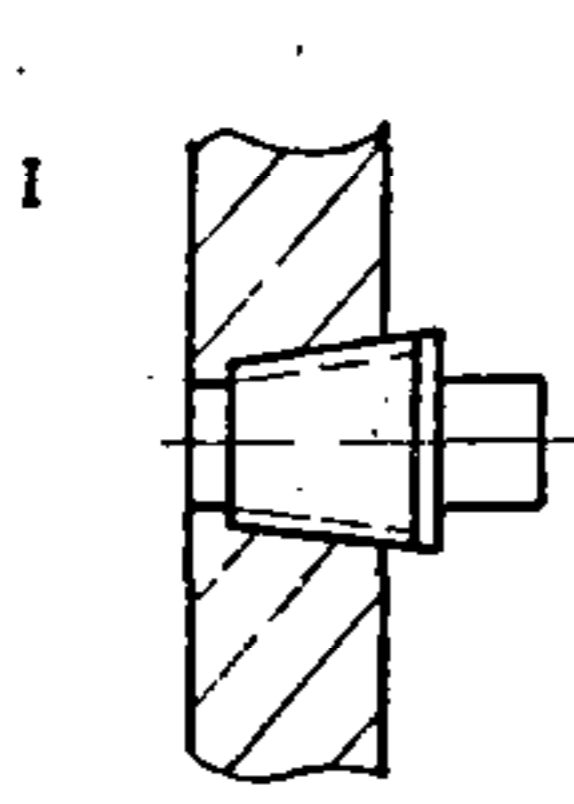
ST26S-A150: DN50~400;

ST26S-A300: DN50~300.

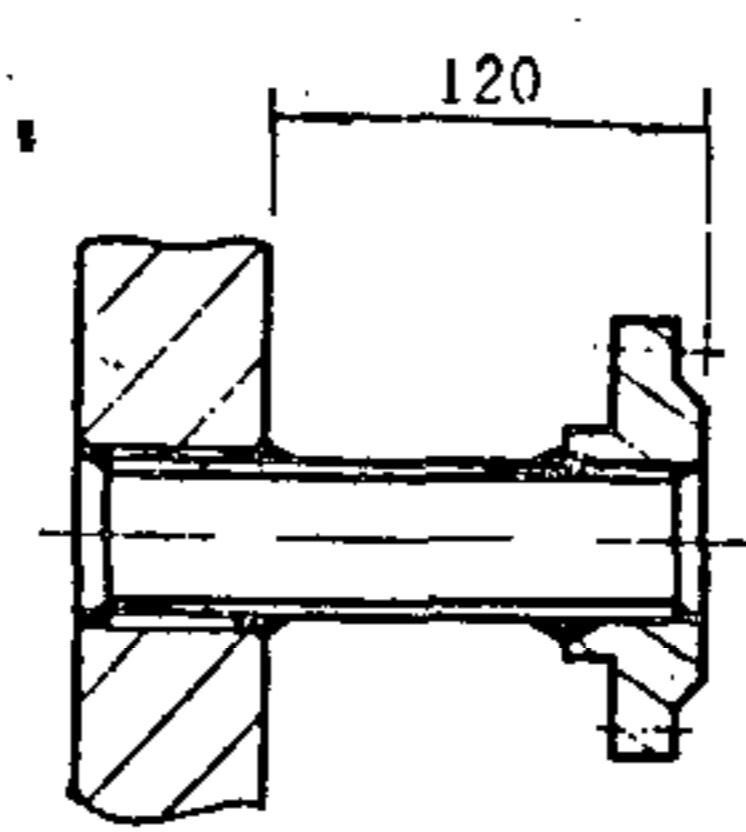
4.7 反折流式T型法兰连接 (ST24)



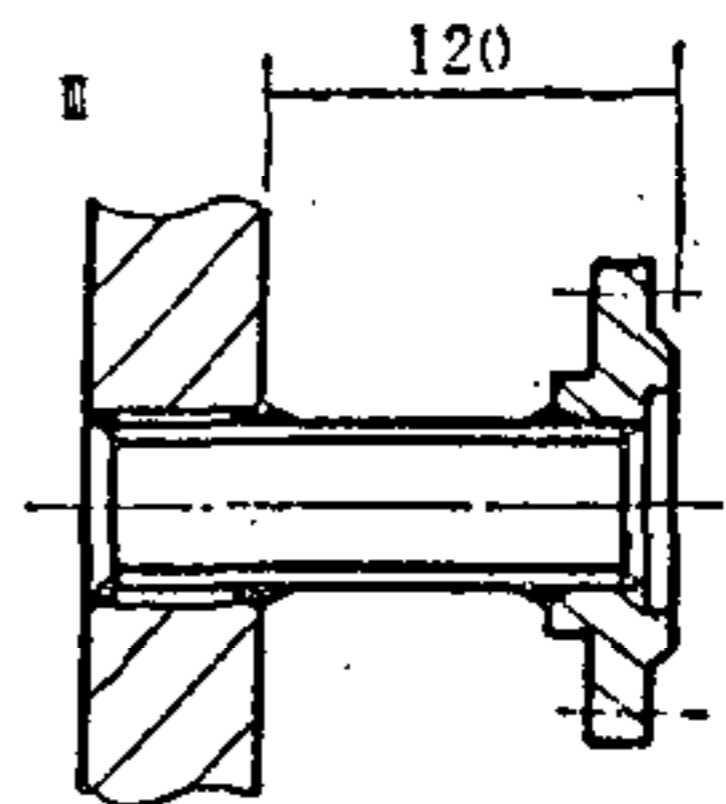
排放口“B”的结构型式



PN1.0, 2.5 (C, M)
150Lb



PN1.0, 2.5 (S)
300Lb



PN4.0 (C, M, S)

(1) 公制系列

ST24C-H1.0, ST24C-H2.5, ST24C-H4.0 (壳体材料: 20)

ST24M-H1.0, ST24M-H2.5, ST24M-H4.0 (壳体材料: 16Mn)

ST24S-H1.0, ST24S-H2.5, ST24S-H4.0 (壳体材料: 1Cr18Ni9Ti)

公称 直径 DN	安 装 尺 寸, mm						有效过 滤面积 m ²	ST24C, ST24M			ST24S					
	D	L	L ₁	L ₂	H	I		排放口“B”			重 量, kg					
								PN1.0, 2.5	PN4.0	PN1.0	PN2.5	PN4.0	PN1.0	PN2.5	PN4.0	
50	300	528	164	164	164	16	ZG 1/2"	DN20凹面	11.2	13.1	14.3	DN20凸面	DN20凹面	11.7	13.9	13.9
65	338	594	184	184	184	25	ZG 1/2"	DN20凹面	15.6	17.7	19.8	DN20凸面	DN20凹面	15.9	18.2	19.5
80	368	652	196	196	190	30	ZG 1/2"	DN20凹面	18.3	22.3	24.9	DN20凸面	DN20凹面	18.3	22.6	24.3
100	423	735	220	175	40	40	ZG 1/2"	DN20凹面	23.3	32.8	36.6	DN20凸面	DN20凹面	22.8	32.7	36.1
125	466	814	240	194	45	45	ZG 3/4"	DN20凹面	31.8	46.3	52.4	DN20凸面	DN20凹面	35.4	49.6	55.3
150	521	917	270	217	55	55	ZG 3/4"	DN20凹面	42.5	61.6	71.0	DN20凸面	DN20凹面	44.7	64.6	74.1
200	630	1108	320	268	70	70	ZG 3/4"	DN20凹面	67.1	98.1	142.2	DN20凸面	DN20凹面	71.6	100.4	145.0
250	738	1310	370	320	90	90	ZG 3/4"	DN20凹面	102.4	147.0	219.3	DN20凸面	DN20凹面	101.0	147.4	220.1
300	846	1512	420	372	105	105	ZG 3/4"	DN20凹面	119.8	213.6	324.5	DN20凸面	DN20凹面	143.5	212.7	317.9
350	911	1631	450	401	120	120	ZG 3/4"	DN25凹面	178.1	296.4	445.7	DN25凸面		187.2	283.7	
400	1038	1840	521	449	140	140	ZG 3/4"	DN25凹面	244.4	403.7	659.9	DN25凸面		265.5	367.0	
500	1234	2208	609	539	230	230	ZG 3/4"	DN25凹面	361.5	653.6	941.6					
600	1340	2454	710	564	250	250	ZG 3/4"		481.2	897.5						

注: 通径范围: ST24C-H1.0, H2.5; DN50~600;

ST24C-H4.0; DN50~500;

ST24M-H1.0, H2.5, H4.0; DN50~400;

ST24S-H1.0, H2.5; DN50~400;

ST24S-H4.0; DN50~300.

(2) 英制系列

ST24C-A150, ST24C-A300 (壳体材料: 20)

ST24M-A150, ST24M-A300 (壳体材料: 16Mn)

ST24S-A150, ST24S-A300 (壳体材料: 1Cr18Ni9Ti)

公称通径 DN		安 装 尺 寸, mm						有效过 滤面积 m ²	排放口“B”		重 量, kg	
in	mm	D	L	L ₁	L ₂	H	l		150Lb	300Lb	150Lb	300Lb
2	50	60.3	305	528	139	139	16	0.0135	NPT- $\frac{1}{2}$ "	DN20凸面	11.1	17.1
2 $\frac{1}{2}$	65	76.1	344	594	157	157	25	0.0210	NPT- $\frac{1}{2}$ "	DN20凸面	18.9	25.5
3	80	88.9	378	652	171	171	30	0.0284	NPT- $\frac{1}{2}$ "	DN20凸面	22.4	34.5
4	100	114.3	455	758	209	209	40	0.0382	NPT- $\frac{1}{2}$ "	DN20凸面	33.8	55.0
5	125	139.7	500	840	230	230	45	0.0554	NPT- $\frac{3}{4}$ "	DN20凸面	41.9	71.3
6	150	168.3	542	930	250	250	55	0.0788	NPT- $\frac{3}{4}$ "	DN20凸面	55.1	96.8
8	200	219.1	634	1108	294	294	70	0.1277	NPT- $\frac{3}{4}$ "	DN20凸面	90.8	149.8
10	250	273.0	743	1310	345	345	90	0.1936	NPT- $\frac{3}{4}$ "	DN20凸面	130.2	230.2
12	300	323.9	848	1512	396	396	105	0.2697	NPT- $\frac{3}{4}$ "	DN20凸面	193.5	336.6
14	350	355.6	911	1632	426	426	120	0.3279	NPT- $\frac{3}{4}$ "	DN25凸面	264.8	459.4
16	400	406.4	1032	1840	485	485	140	0.4128	NPT- $\frac{3}{4}$ "	DN25凸面	349.6	617.3
20	500	508	1193	2208	574	574	230	0.6486	NPT- $\frac{3}{4}$ "	DN25凸面	543.6	958.7
24	600	610	1324	2454	637	637	250	0.8645	NPT- $\frac{3}{4}$ "	DN25凸面	768.4	1447.5

注: 通径范围:

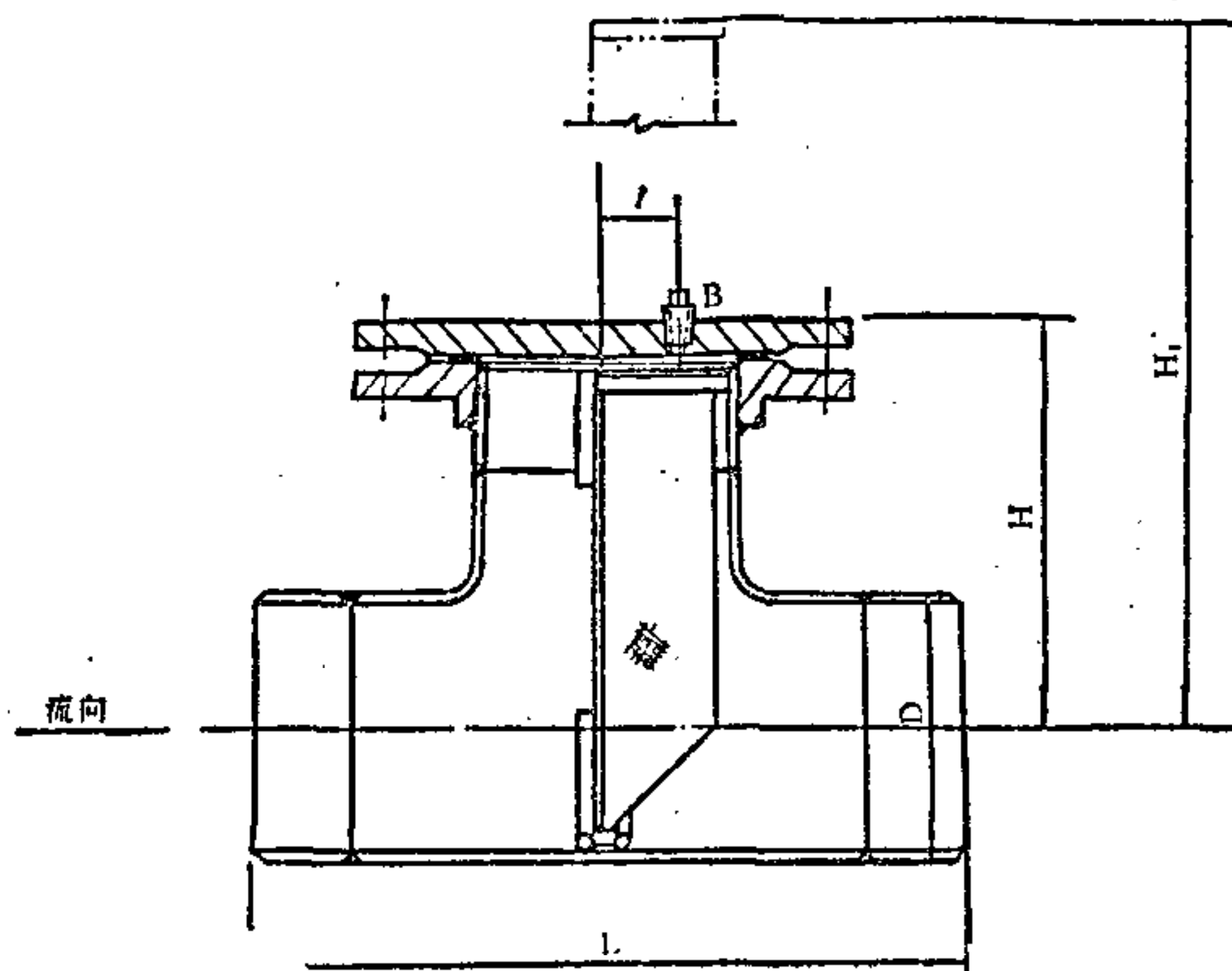
ST24C-A150, A300: DN50~600;

ST24M-A150, A300: DN50~400;

ST24S-A150: DN50~400;

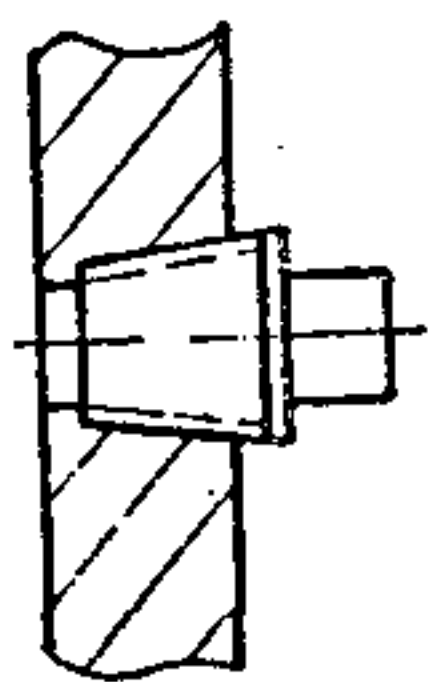
ST24S-A300: DN50~300;

4.8 直流式T型对焊连接 (ST36)

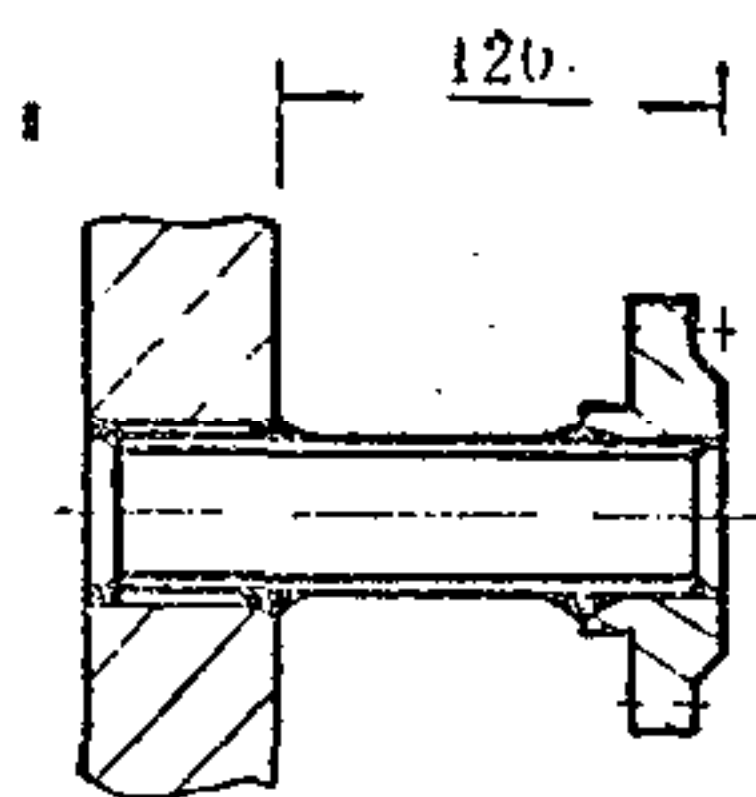


排放口“B”的结构型式

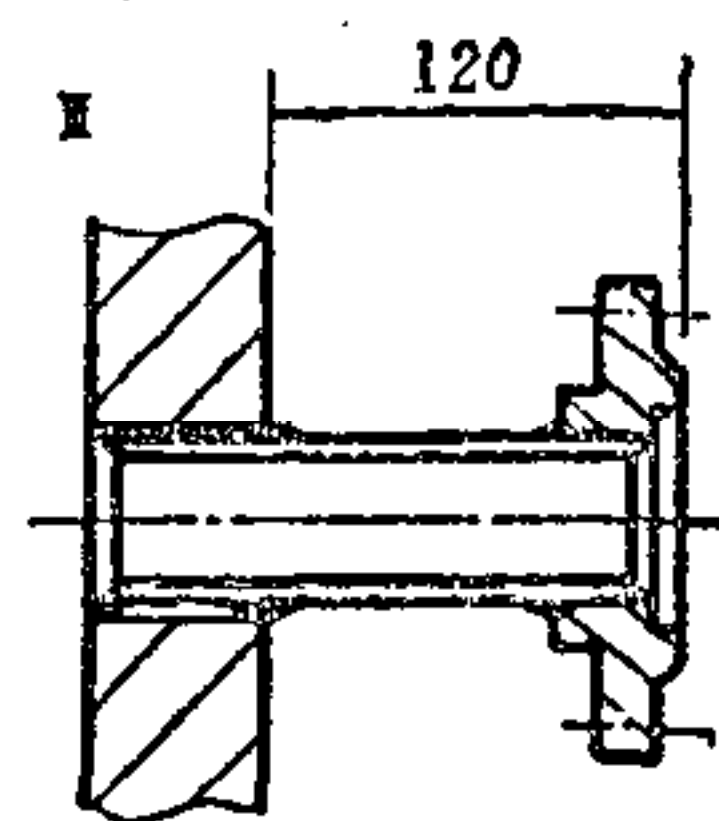
I



PN1.0, 2.5 (C, M)
150Lb



PN1.0, 2.5 (S)
300Lb



PN4.0 (C, M, S)

(1) 公制系列

ST36C-H1.0, ST36C-H2.5, ST36C-H4.0 (壳体材料: 20)

ST36M-H1.0, ST36M-H2.5, ST36M-H4.0 (壳体材料: 16Mn)

ST36S-H1.0, ST36S-H2.5, ST36S-H4.0 (壳体材料: 1Cr18Ni9Ti)

公称通径 DN	安装尺寸, mm					有效过 滤面积 m ²	ST36C, ST36M						ST36S					
	D	L	H	H ₁	I		排放口 "B"		重量 kg			排放口 "B"		重量, kg				
							PN1.0, 2.5	PN4.0	PN1.0	PN2.5	PN4.0	PN1.0, 2.5	PN4.0	PN1.0	PN2.5	PN4.0		
50	57	228	136	254	14	0.0029	ZG $\frac{1}{2}$ "	DN20凹面	6.12	6.88	8.20	DN20凸面	DN20凹面	6.22	7.45	7.87		
65	76	260	154	294	20	0.0046	ZG $\frac{1}{2}$ "	DN20凹面	8.28	9.74	11.8	DN20凸面	DN20凹面	8.76	10.4	11.6		
80	89	292	172	332	23	0.0067	ZG $\frac{1}{2}$ "	DN20凹面	11.0	12.4	14.7	DN20凸面	DN20凹面	10.2	13.7	14.3		
100	108	350	203	399	28	0.0102	ZG $\frac{1}{2}$ "	DN20凹面	13.5	19.1	22.3	DN20凸面	DN20凹面	13.9	18.9	21.9		
125	133	388	226	449	42	0.0158	ZG $\frac{3}{4}$ "	DN20凹面	19.3	27.3	28.2	DN20凸面	DN20凹面	21.1	28.3	45.2		
150	159	434	251	508	60	0.0197	ZG $\frac{3}{4}$ "	DN20凹面	26.3	36.3	43.7	DN20凸面	DN20凹面	28.3	38.7	46.3		
200	219	536	310	639	104	0.0374	ZG $\frac{3}{4}$ "	DN20凹面	45.7	63.8	92.8	DN20凸面	DN20凹面	44.6	62.9	93.1		
250	273	640	368	768	110	0.0649	ZG $\frac{3}{4}$ "	DN20凹面	73.5	103.0	146.2	DN20凸面	DN20凹面	68.1	97.5	143.1		
300	325	744	426	898	132	0.0949	ZG $\frac{3}{4}$ "	DN20凹面	90.7	144.6	215.2	DN20凸面	DN20凹面	93.0	138.7	207.5		
350	377	802	461	980	158	0.1227	ZG $\frac{3}{4}$ "	DN25凹面	121.3	202.7	307.6	DN25凸面		121.2	188.6			
400	426	898	517	1100	179	0.1567	ZG $\frac{3}{4}$ "	DN25凹面	161.0	274.3	441.9	DN25凸面		184.5	238.9			
500	529	1078	623	1339	227	0.2499	ZG $\frac{3}{4}$ "	DN25凹面	254.0	455.5	654.4							
600	630	1128	630	1438	277	0.3294	ZG $\frac{3}{4}$ "		329.0	602.0								

注: 通径范围: ST36C-H1.0, H2.5, H4.0: DN50~600;

ST36C-H4.0: DN50~500;

ST36M-H1.0, H2.5, H4.0: DN50~400;

ST36S-H1.0, H2.5: DN50~400;

ST36S-H4.0: DN50~300.

(2) 英制系列

ST36C-A150, ST36C-A300 (壳体材料: 20)

ST36M-A150, ST36M-A300 (壳体材料: 16Mn)

ST36S-A150, ST36S-A300 (壳体材料: 1Cr18Ni9Ti)

公称通径 DN		安 装 尺 寸, mm					有效过滤 面积 m ²	排放口 "B"		重量, kg	
in	mm	D	L	H	H ₁	l		150Lb	300Lb	150Lb	300Lb
2	50	60.3	228	166	306	14	0.0039	NPT 1/2"	DN20凸面	6.80	10.8
2-1/2	65	76.1	260	187	348	20	0.0053	NPT 1/2"	DN20凸面	11.2	15.9
3	80	88.9	292	205	384	23	0.0079	NPT 1/2"	DN20凸面	13.4	21.0
4	100	114.3	350	246	473	28	0.0133	NPT 1/2"	DN20凸面	20.2	32.4
5	125	139.7	388	270	529	42	0.0204	NPT 3/4"	DN20凸面	26.5	42.4
6	150	168.3	434	292	581	60	0.0273	NPT 3/4"	DN20凸面	35.7	59.0
8	200	219.1	536	340	694	104	0.0462	NPT 3/4"	DN20凸面	59.4	92.7
10	250	273.0	640	398	821	110	0.0699	NPT 3/4"	DN20凸面	88.1	147.6
12	300	323.9	744	452	949	132	0.1001	NPT 3/4"	DN20凸面	126.7	216.9
14	350	355.6	802	485	1023	158	0.1205	NPT 3/4"	DN25凸面	175.0	297.1
16	400	406.4	898	547	1166	179	0.1585	NPT 3/4"	DN25凸面	228.3	398.8
20	500	508	1078	642	1372	227	0.2438	NPT 3/4"	DN25凸面	371.0	627.6
24	600	610	1128	712	1569	277	0.3379	NPT 3/4"	DN25凸面	522.2	946.7

注: 通径范围:

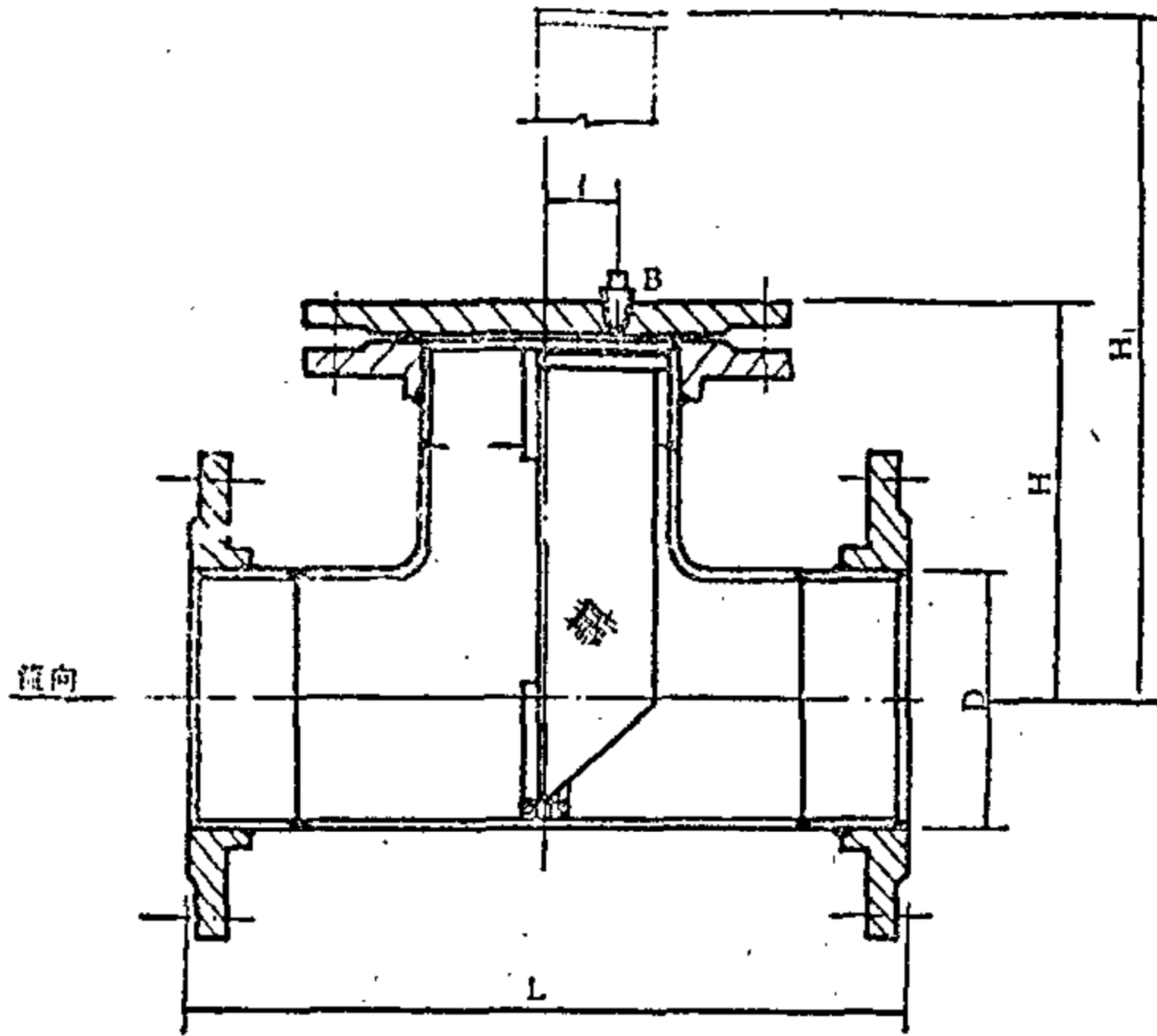
ST36C-A150, A300: DN50~600;

ST36M-A150, A300: DN50~400;

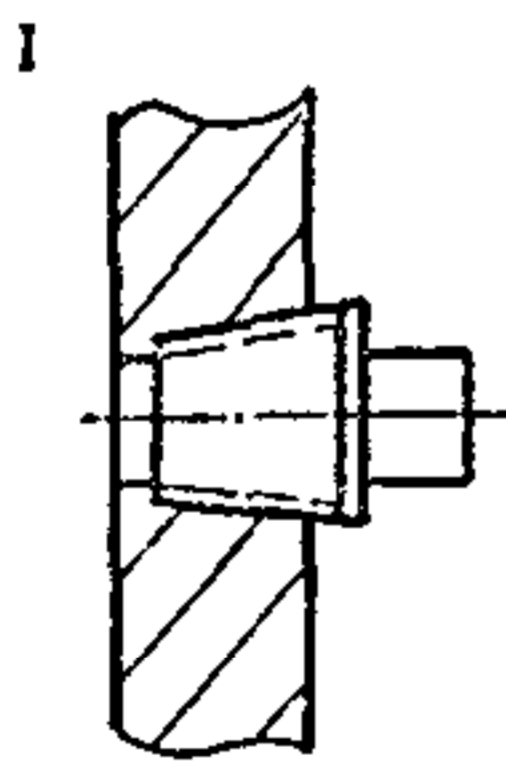
ST36S-A150: DN50~400;

ST36S-A300: DN50~300。

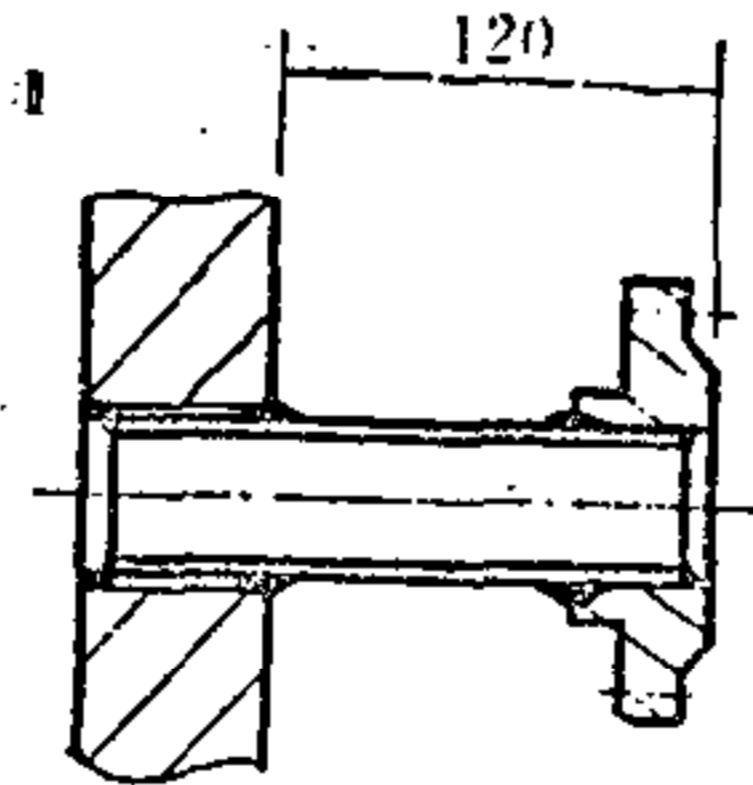
4.9 直流式T型法兰连接 (ST34)



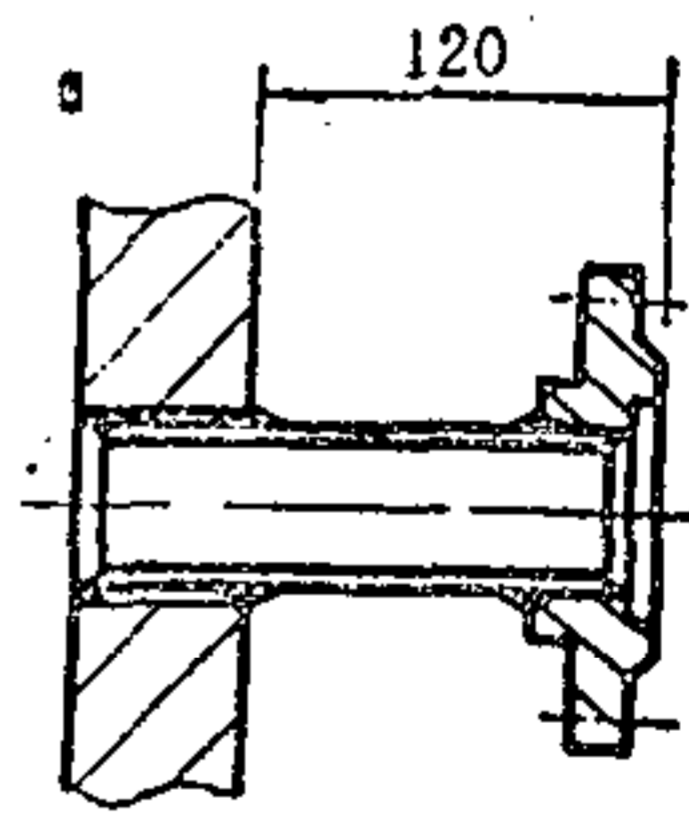
排放口“B”的结构型式



PN1.0, 2.5 (C, M)
150Lb



PN1.0, 2.5 (S)
300Lb



PN4.0 (C.M.S)

(1) 公制系列

ST34C-H1.0, ST34C-H2.5, ST34C-H4.0 (壳体材料: 20)

ST34M-H1.0, ST34M-H2.5, ST34M-H4.0 (壳体材料: 16Mn)

ST34S-H1.0, ST34S-H2.5, ST34S-H4.0 (壳体材料: 1Cr18Ni9Ti)

公称通径 DN	安 装 尺 寸 . mm				有效过滤 面积 m ²	ST34C、ST34M						ST34S					
	D	L	H	H ₁		排放口“B”		重量, kg			排放口“B”		重量, kg				
						PN1.0 2.5	PN4.0	PN1.0	PN2.5	PN4.0	PN1.0 2.5	PN4.0	PN1.0	PN2.5	PN4.0		
50	57	228	136	254	14	ZG-1/2"	DN20 凹面	10.7	12.7	13.6	DN20 凸面	10.7	13.2	13.2			
65	76	260	154	294	20	ZG-1/2"	DN20 凹面	14.6	16.8	18.9	DN20 凸面	14.9	17.3	18.8			
80	89	292	172	332	23	ZG-1/2"	DN20 凹面	18.4	21.4	24.0	DN20 凸面	17.3	22.5	23.5			
100	108	350	203	399	28	ZG-1/2"	DN20 凹面	22.5	32.3	36.3	DN20 凸面	23.0	32.1	35.8			
125	133	388	226	449	42	ZG-3/4"	DN20 凹面	31.7	45.4	47.2	DN20 凸面	34.5	47.3	54.5			
150	159	434	251	508	60	ZG-3/4"	DN20 凹面	40.8	59.3	66.9	DN20 凸面	43.5	62.5	73.1			
200	219	536	310	639	104	ZG-3/4"	DN20 凹面	67.2	97.8	140.0	DN20 凸面	66.7	97.9	143.2			
250	273	640	368	768	110	ZC-3/4"	DN20 凹面	103.3	149.2	216.2	DN20 凸面	98.1	144.4	217.3			
300	325	744	426	898	132	ZG-3/4"	DN20 凹面	128.1	212.9	315.2	DN20 凸面	131.9	206.3	313.1			
350	377	802	461	990	158	ZG-3/4"	DN25 凹面	166.9	289.1	435.8	DN25 凸面	169.7	275.3				
400	426	898	517	1100	179	ZC-3/4"	DN25 凹面	231.0	390.9	645.9	DN25 凸面	252.2	354.7				
500	529	1078	623	1339	227	ZG-3/4"	DN25 凹面	342.7	634.0	920.4							
600	630	1128	630	1438	277	ZG-3/4"	DN25 凹面	444.4	853.0								

注: 通径范围: ST34C-H1.0, H2.5; DN50~600;

ST34C-H4.0; DN50~500;

ST34M-H1.0, H2.5; H4.0; DN50~400;

ST34S-H1.0, H2.5; DN50~400;

ST34S-H4.0, DN50~300.

(2) 英制系列

ST34C-A150, ST34C-A300 (壳体材料: 20)

ST34M-A150, ST34M-A300 (壳体材料: 16Mn)

ST34S-A150, ST34S-A300 (壳体材料: 1Cr18Ni9Ti)

公称通径 DN		安装尺寸, mm					有效过滤 面积 m ²	排放口 "B"		重量, kg	
in	mm	D	L	H	H ₁	l		150 Lb	300 Lb	150 Lb	300 Lb
2	50	60.3	278	168	306	14	0.0039	NPT 1/2"	DN20 凸面	11.3	17.2
2-1/2	65	76.1	314	187	348	20	0.0053	NPT 1/2"	DN20 凸面	18.9	25.7
3	80	88.9	342	205	384	23	0.0079	NPT 1/2"	DN20 凸面	22.5	34.6
4	100	114.3	418	246	473	28	0.0133	NPT 1/2"	DN20 凸面	33.8	55.1
5	125	139.7	460	270	529	42	0.0204	NPT 3/4"	DN20 凸面	41.9	71.2
6	150	168.3	500	292	581	60	0.0273	NPT 3/4"	DN20 凸面	54.8	96.4
8	200	219.1	588	340	694	104	0.0462	NPT 3/4"	DN20 凸面	90.9	149.2
10	250	273.0	690	398	821	110	0.0699	NPT 3/4"	DN20 凸面	129.9	229.5
12	300	323.9	792	452	949	132	0.1001	NPT 3/4"	DN20 凸面	192.4	335.6
14	350	355.6	852	485	1023	158	0.1205	NPT 3/4"	DN25 凸面	262.4	460.5
16	400	406.4	970	547	1166	179	0.1585	NPT 3/4"	DN25 凸面	345.7	617.4
20	500	508	1148	642	1372	227	0.2438	NPT 3/4"	DN25 凸面	537.3	958.7
24	600	610	1274	712	1569	277	0.3379	NPT 3/4"	DN25 凸面	751.8	1445.0

注: 通径范围:

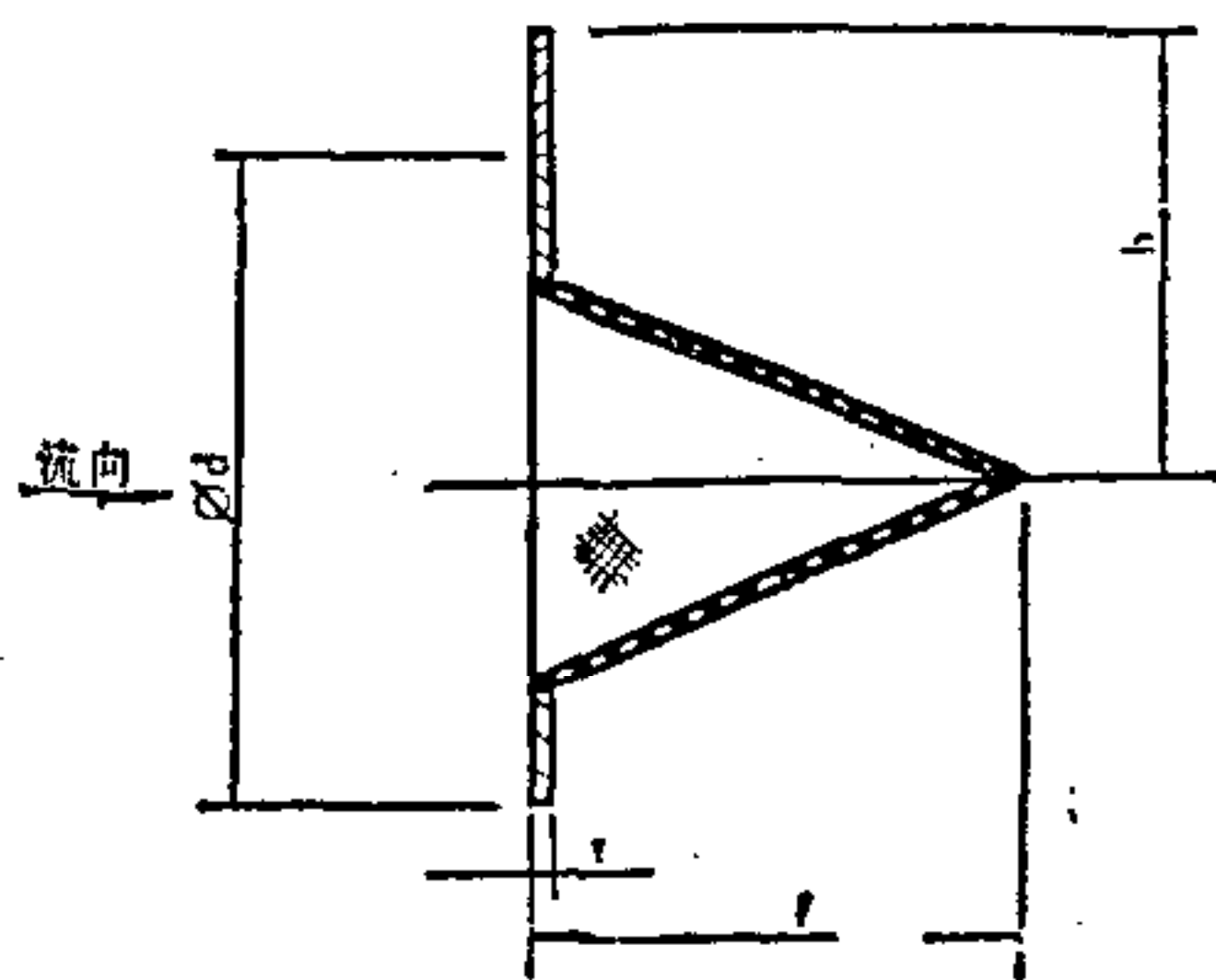
ST34C-A150, A300: DN50~600;

ST34M-A150, A300: DN50~400;

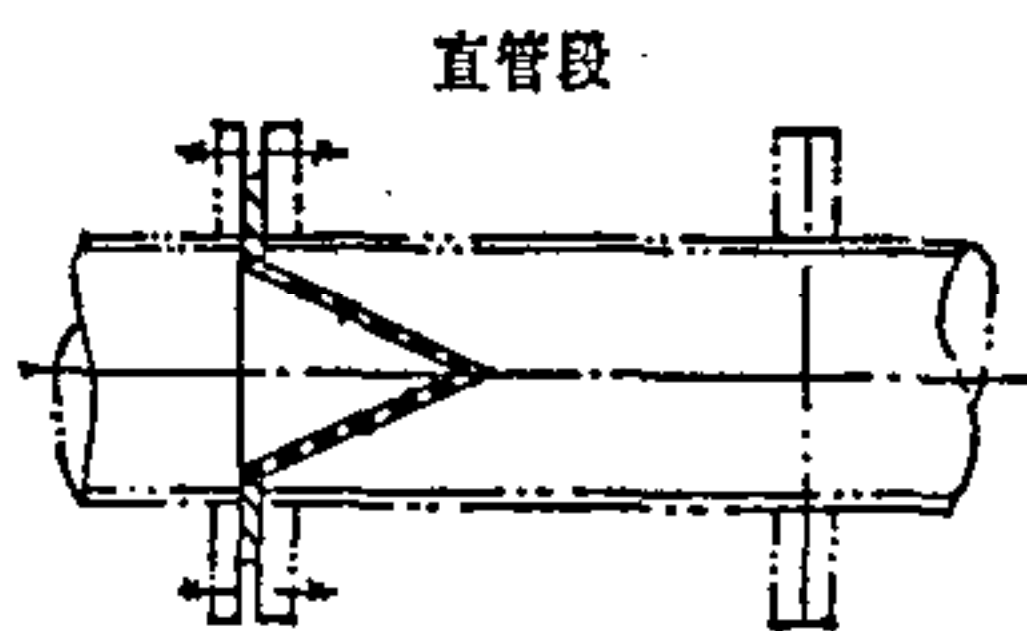
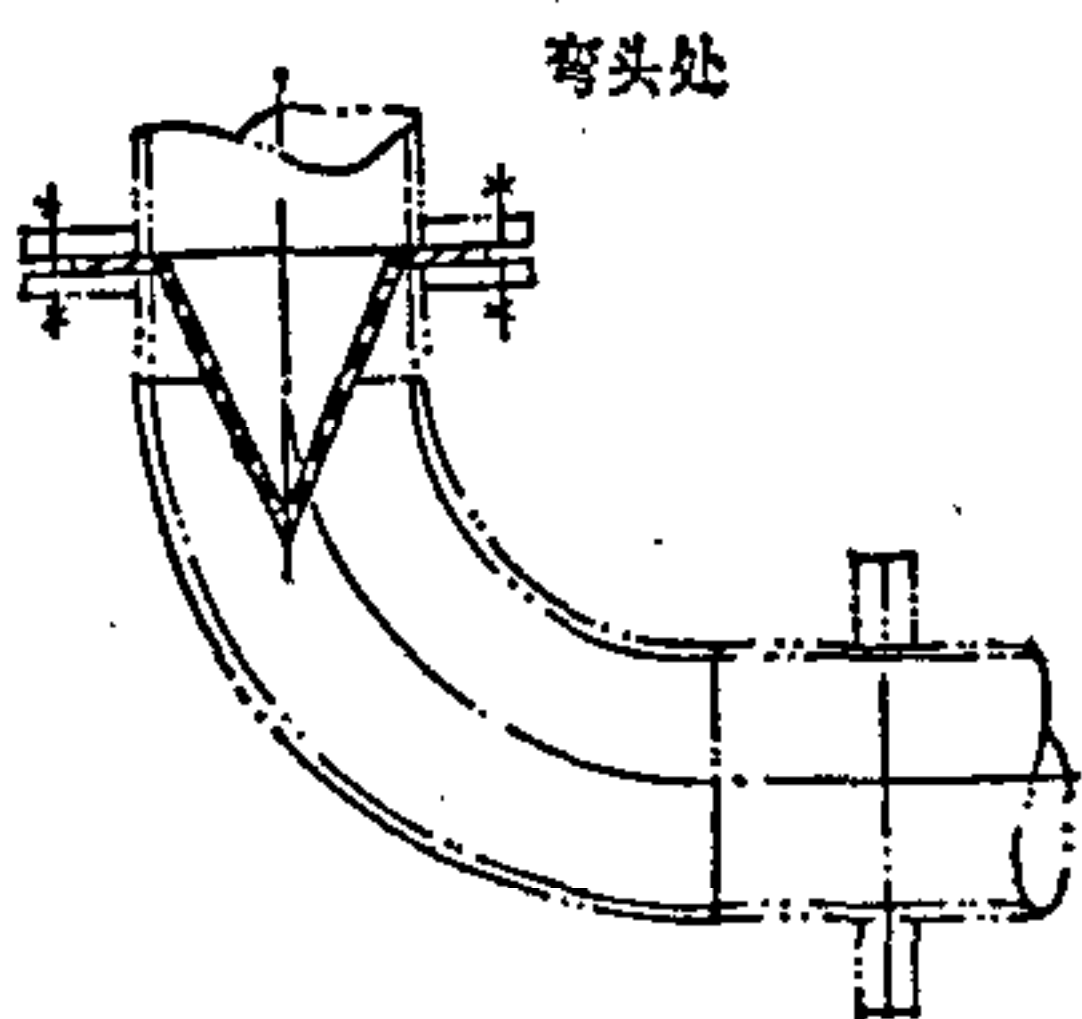
ST34S-A150: DN50~400;

ST34S-A300: DN50~300.

4.10 尖顶锥型法兰对夹 (SC14)



安装场所



(1) 公制系列

SC14S-H0.6, SC14S-H1.0, SC14S-H2.5 (材料: 1Cr18Ni9Ti)

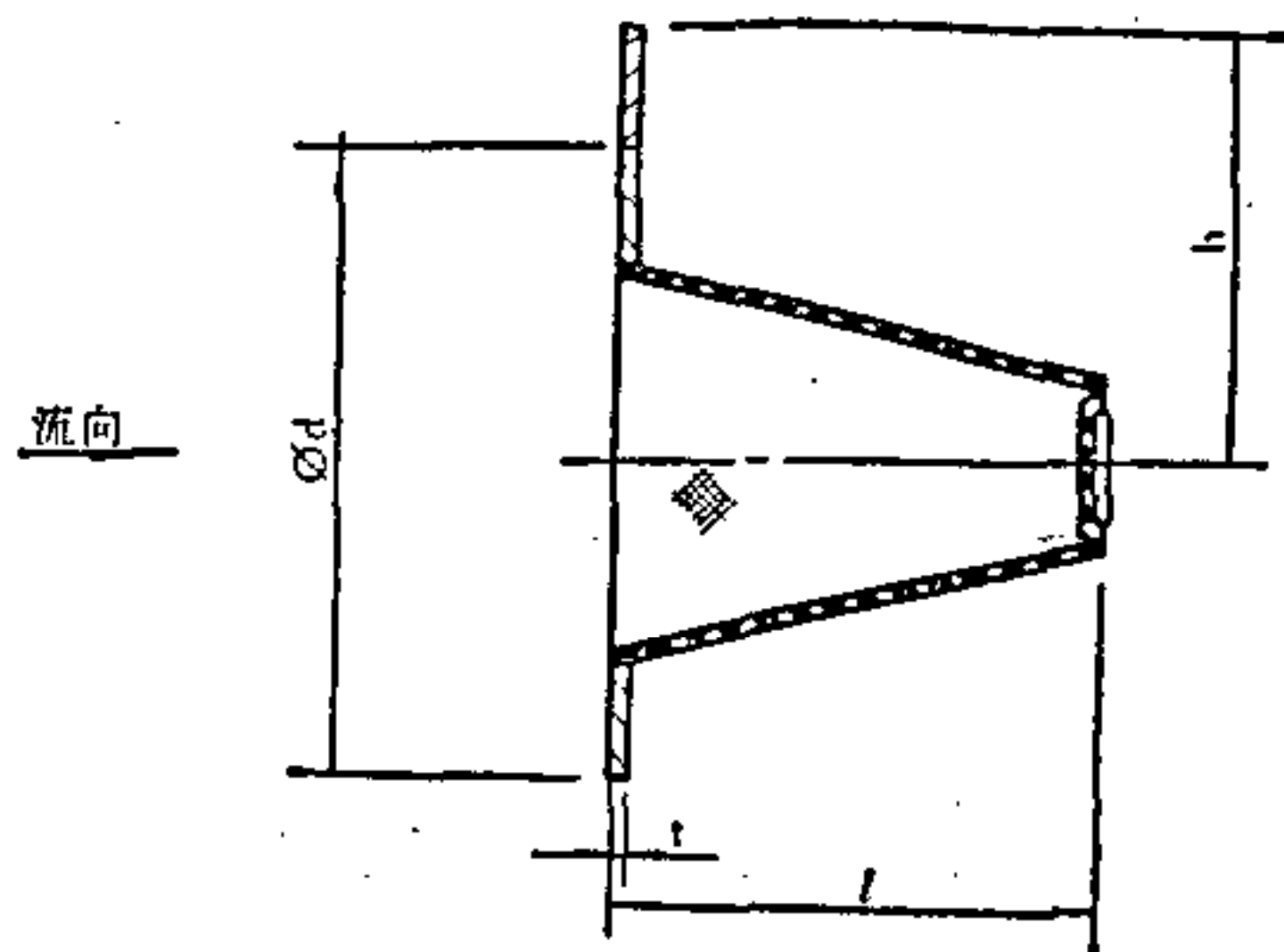
公称直径 DN	安 装 尺 寸, mm						有效过滤 面积 m ²	重 量, kg		
	d			i	h	t		PNo.6	PN1.0	PN2.5
20	52	60	60	19	85	2	0.00022	0.05	0.06	0.06
25	62	70	70	28	90	2	0.00046	0.06	0.07	0.07
32	72	80	80	34	100	2	0.00076	0.07	0.10	0.10
40	84	90	90	41	120	2	0.00114	0.10	0.12	0.12
50	94	105	105	55	130	2	0.00216	0.11	0.14	0.14
65	114	125	125	77	140	2	0.00422	0.17	0.20	0.20
80	132	142	142	92	150	2	0.00603	0.21	0.26	0.26
100	152	162	162	113	160	2	0.00924	0.27	0.31	0.31
125	182	192	192	143	190	3	0.01468	0.52	0.59	0.59
150	206	218	218	172	210	3	0.02138	0.61	0.71	0.71
200	262	272	282	242	240	3	0.04255	0.92	1.03	1.13
250	316	326	340	302	270	3	0.06693	1.27	1.39	1.56
300	370	382	395	363	300	3	0.09654	1.58	1.83	2.02
350	420	438	454	425	340	6	0.1312	3.34	4.04	4.44
400	470	492	510	479	365	6	0.1677	4.91	5.00	5.52
500	575	590	616	600	430	6	0.2641	5.68	6.35	7.49
600	676	690	726	714	490	6	0.3754	7.52	8.25	10.1

(2) 英制系列

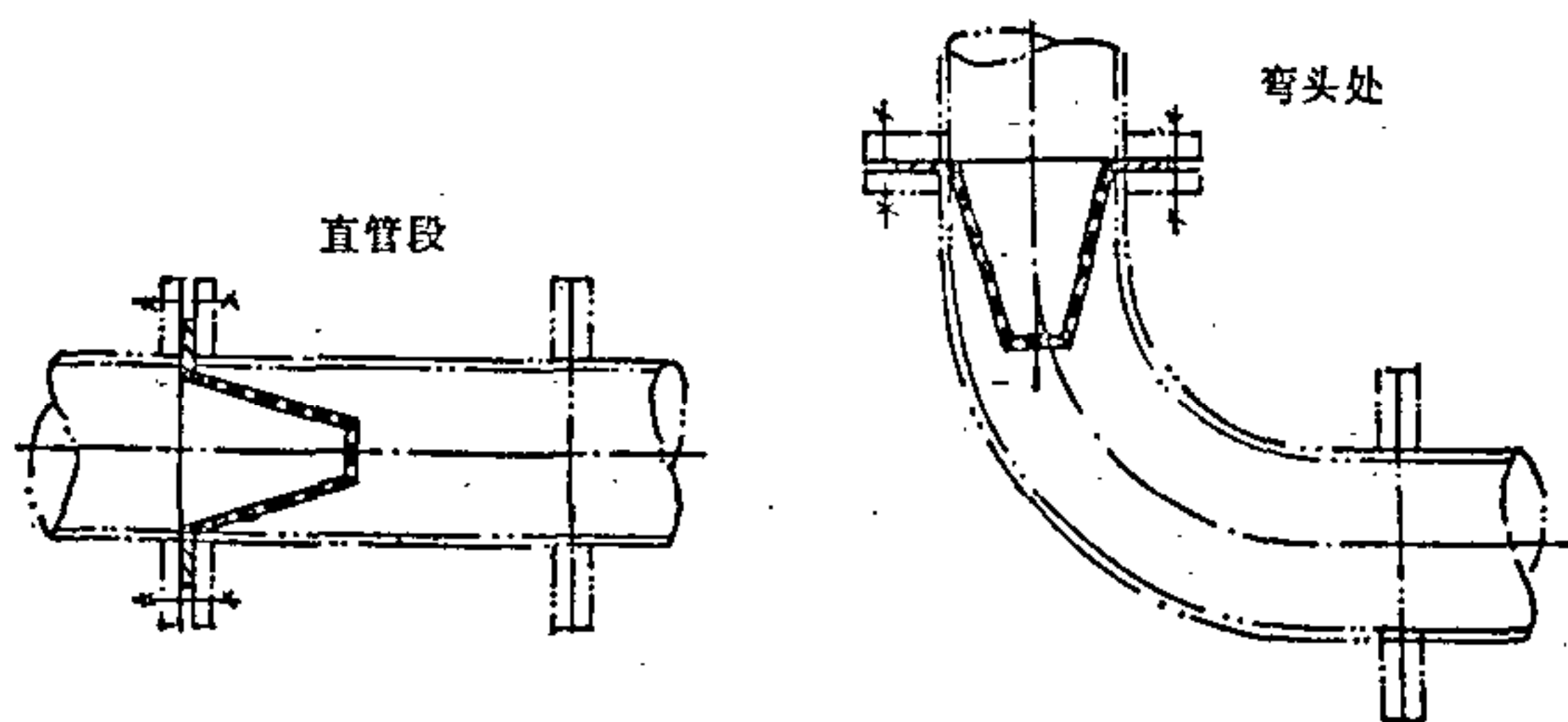
SC14S-A150, SC14S-A300 (材料: 1Cr18Ni9Ti)

公称通径 DN		安 装 尺 寸, mm				有效过滤 面积 m ²	重 量 kg
in	mm	d	l	h	t		
$\frac{3}{4}$	20	50	22	85	2	0.00030	0.05
1	25	60	29	90	2	0.00055	0.06
$1\frac{1}{4}$	32	70	39	95	2	0.00101	0.08
$1\frac{1}{2}$	40	80	45	100	2	0.00137	0.09
2	50	100	58	120	2	0.00234	0.12
$2\frac{1}{2}$	65	115	70	140	2	0.00346	0.18
3	80	130	87	150	2	0.00539	0.21
4	100	165	115	160	2	0.00951	0.30
5	125	190	145	180	3	0.01642	0.55
6	150	218	172	200	3	0.02176	0.69
8	200	275	229	230	3	0.03817	1.08
10	250	330	290	260	3	0.06166	1.47
12	300	390	351	300	3	0.09044	1.96
14	350	420	389	330	6	0.1105	3.82
16	400	480	449	360	6	0.1477	4.87
20	500	595	570	420	6	0.2389	7.07
24	600	700	691	490	6	0.3519	9.19

4.11 平顶锥型法兰对夹 (SC24)



安装场所



(1) 公制系列

SC24S-H0.6, SC24S-H1.0, SC24S-H2.5 (材料: 1Cr18Ni9Ti)

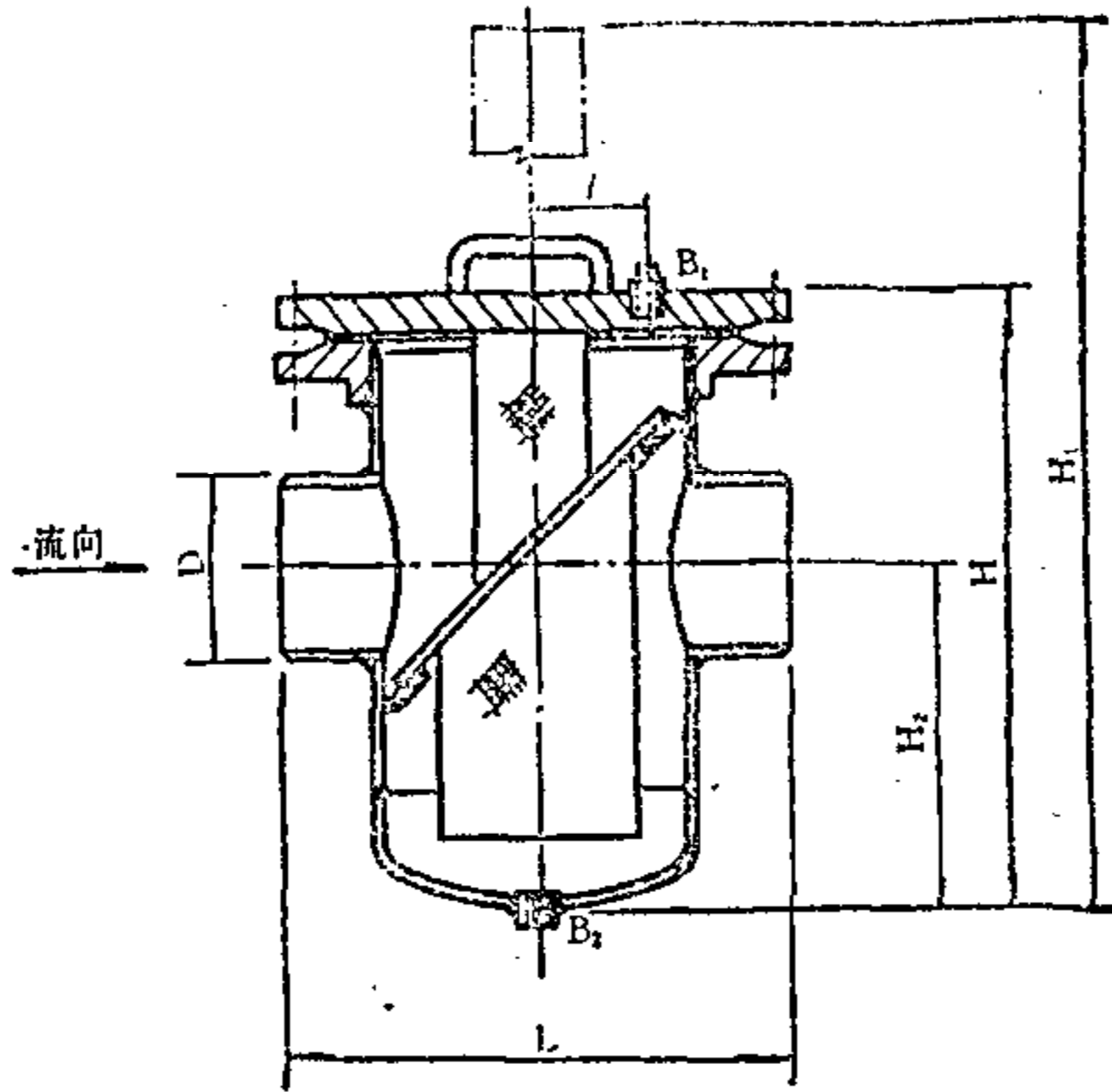
公称直径 DN	安 装 尺 寸, mm						有效过滤 面积 m ²	重 量, kg		
	d			l	h	r		PN0.6	PN1.0	PN2.5
	PN0.6	PN1.0	PN2.5							
25	62	70	70	46	90	2	0.00094	0.07	0.08	0.08
32	72	80	80	61	100	2	0.00177	0.08	0.10	0.10
40	84	90	90	66	120	2	0.00259	0.12	0.14	0.14
50	94	105	105	81	130	2	0.00460	0.14	0.17	0.17
65	114	125	125	91	140	2	0.00699	0.19	0.22	0.22
80	132	142	142	111	150	2	0.01030	0.26	0.30	0.30
100	152	162	162	141	160	2	0.01550	0.35	0.37	0.37
125	182	192	192	172	190	3	0.02479	0.63	0.70	0.70
150	206	218	218	202	210	3	0.03463	0.76	0.86	0.86
200	262	272	282	262	240	3	0.06379	1.19	1.30	1.40
250	316	326	340	322	270	3	0.09699	1.65	1.78	1.95
300	370	382	395	362	300	3	0.13594	2.18	2.34	2.53
350	420	438	454	404	340	6	0.17343	4.02	4.72	5.12
400	470	492	510	464	365	6	0.22476	4.96	5.89	6.41
500	575	590	616	564	430	6	0.34523	6.99	7.66	8.80
600	676	690	726	684	490	6	0.50199	9.49	10.22	12.1

(2) 英制系列

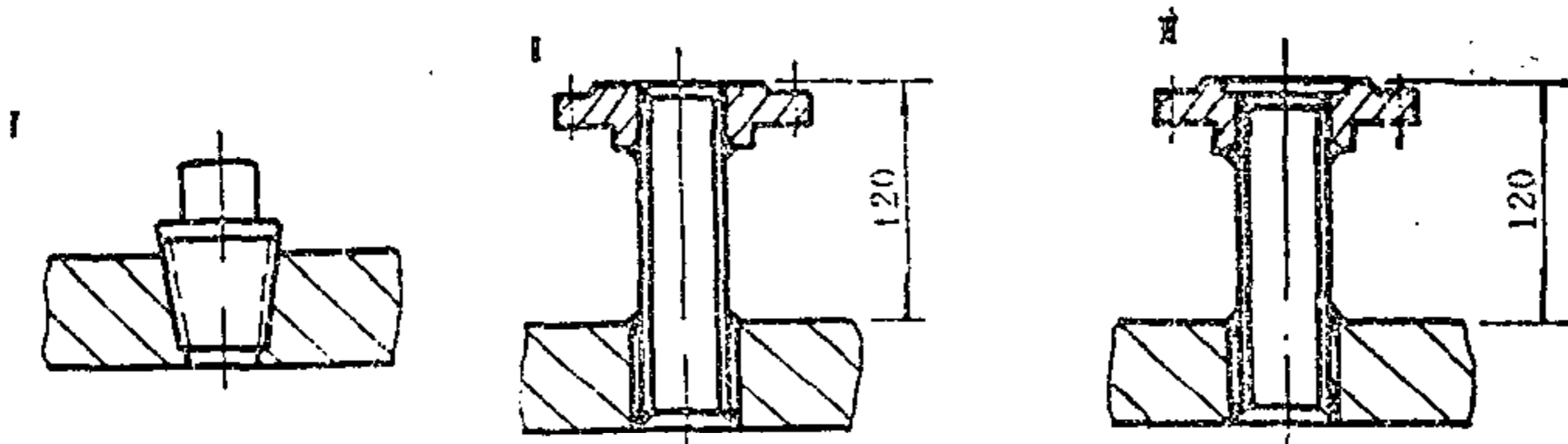
SC24S-A150, SC24S-A300 (材料: 1Cr18Ni9Ti)

公称通径 DN		安 装 尺 寸 , mm				有效过滤面积 m ²	重 量 kg
in	mm	d	l	h	t		
1	25	60	45	90	2	0.00125	0.08
1 $\frac{1}{2}$	32	70	60	95	2	0.00223	0.08
1 $\frac{1}{2}$	40	80	68	100	2	0.00294	.11
2	50	100	75	120	2	0.00437	0.14
2 $\frac{1}{2}$	65	115	85	140	2	0.00600	0.19
3	80	130	105	150	2	0.00917	0.23
4	100	165	140	160	2	0.01449	0.34
5	125	190	162	180	3	0.02396	0.61
6	150	218	200	200	3	0.03493	0.78
8	200	275	255	230	3	0.05940	1.19
10	250	330	315	260	3	0.09315	1.63
12	300	390	355	300	3	0.1266	2.16
14	350	420	385	330	6	0.1505	4.05
16	400	480	450	360	6	0.2074	5.11
20	500	595	550	420	6	0.3217	7.37
24	600	700	656	490	6	0.4704	9.57

4.12 双滤筒式罐型对焊连接 (SD16)



排放口 "B1" 的结构型式



PN1.0, 2.5 (C, M)
150Lb

PN1.0, 2.5 (S)
300Lb

PN4.0 (C, M, S)

排放口 "B2" 的结构型式



PN1.0, 2.5 (C, M, S)
150Lb

PN4.0 (C, M, S)
300Lb

(1) 公制系列

SD16C-H1.0, SD16C-H2.5, SD16C-H4.0 (壳体材料: 20)

公称直径 DN	安 装 尺 寸 , mm							有效过 滤面积 m ²	排放口“B ₁ ”		排放口“B ₂ ”		重 量 , kg		
	D	D ₁	L	H	H ₁	H ₂	I		PN1.0, 2.5	PN4.0	PN1.0, 2.5	PN4.0	PN1.0	PN2.5	PN4.0
65	76	133	373	364	637	174	40	0.0461	DN20凹面	DN20凹面	ϕ 25.6承插口	20.0	28.4	36.0	
80	89	159	399	417	719	214	50	0.0690	DN20凹面	DN20凹面	ϕ 25.6承插口	27.1	37.8	47.6	
100	108	219	459	508	884	272	70	0.1077	DN20凹面	DN20凹面	ϕ 25.6承插口	43.6	62.1	81.0	
125	133	273	513	617	1079	345	90	0.1759	DN20凹面	DN20凹面	ϕ 25.6承插口	71.9	96.8	149.4	
150	159	325	565	724	1276	404	120	0.2910	DN20凹面	DN20凹面	ϕ 32.8承插口	96.5	123.3	223.4	
200	219	377	617	793	1397	446	135	0.4076	DN20凹面	DN20凹面	ϕ 32.8承插口	135.2	202.8	384.8	
250	273	426	666	893	1544	495	150	0.5017	DN20凹面	DN20凹面	ϕ 32.8承插口	187.4	264.9	418.2	
300	325	478	718	997	1739	563	160	0.6800	DN20凹面	DN20凹面	ϕ 32.8承插口	218.7	304.2	505.1	

SD16M-H1.0, SD16M-H2.5, SD16M-H4.0 (壳体材料: 16Mn)

公称通径 DN	安 装 尺 寸 .mm							有效过 滤面积 m ²	排放口“B ₁ ”		排放口“B ₂ ”		重 量 .kg		
	D	D ₁	L	H	H ₁	H ₂	I		ZG $\frac{3}{4}$ "	DN20凹面	PN1.0, 2.5	PN4.0	PN1.0	PN2.5	PN4.0
65	76	133	373	364	637	174	40	0.0461	ZG $\frac{3}{4}$ "	DN20凹面	ZG $\frac{3}{4}$ "	φ25.6承插口	19.4	23.4	34.2
80	89	159	399	417	719	214	50	0.0690	ZG $\frac{3}{4}$ "	DN20凹面	ZG $\frac{3}{4}$ "	φ25.6承插口	26.8	37.8	46.3
100	108	219	459	508	881	272	70	0.1077	ZG $\frac{3}{4}$ "	DN20凹面	ZG $\frac{3}{4}$ "	φ25.6承插口	43.3	60.2	90.0
125	133	273	513	617	1079	345	90	0.1759	ZG $\frac{3}{4}$ "	DN20凹面	ZG $\frac{3}{4}$ "	φ25.6承插口	57.3	92.6	140.6
150	159	325	565	724	1276	404	120	0.2910	ZG $\frac{3}{4}$ "	DN20凹面	ZG1"	φ32.8承插口	81.8	141.4	214.0
200	219	377	617	793	1397	446	135	0.4076	ZG $\frac{3}{4}$ "	DN20凹面	ZG1"	φ32.8承插口	115.9	191.5	262.8
250	273	426	666	893	1544	495	150	0.5017	ZG $\frac{3}{4}$ "	DN20凹面	ZG1"	φ32.8承插口	167.3	263.3	415.0
300	325	478	718	997	1739	563	160	0.6800	ZG $\frac{3}{4}$ "	DN20凹面	ZG1"	φ32.8承插口	193.8	302.2	504.2

SD16S-H1.0, SD16S-H2.5, SD16S-H4.0 (壳体材料: 1Cr18Ni9Ti)

公称直径 DN	安 装 尺 寸, mm							有效过 滤面积 m ²	排放口“B ₁ ”		排放口“B ₂ ”		重 量, kg		
	D	D ₁	L	H	H ₁	H ₂	I		PN1.0, 2.5	PN4.0	PN1.0, 2.5	PN4.0	PN1.0	PN2.5	PN4.0
65	76	133	373	364	637	174	40	0.0461	DN20凸面	DN20凹面	ZG $\frac{3}{4}$ "	φ25.6承插口	22.0	30.3	37.3
80	89	159	399	417	719	214	50	0.0690	DN20凸面	DN20凹面	ZG $\frac{3}{4}$ "	φ25.6承插口	29.2	40.3	49.2
100	108	219	459	508	881	272	70	0.1077	DN20凸面	DN20凹面	ZG $\frac{3}{4}$ "	φ25.6承插口	44.1	63.0	91.1
125	133	273	513	617	1079	345	90	0.1759	DN20凸面	DN20凹面	ZG $\frac{3}{4}$ "	φ25.6承插口	66.9	102.3	143.8
150	159	325	565	724	1276	404	120	0.2910	DN20凸面	DN20凹面	ZG1"	φ32.8承插口	93.1	150.3	207.9
200	219	377	617	793	1397	446	135	0.4076	DN20凸面	DN20凹面	ZG1"	φ32.8承插口	126.5	208.1	230.2
250	273	426	666	893	1544	495	150	0.5017	DN20凸面	DN20凹面	ZG1"	φ32.8承插口	167.0	275.2	407.3
300	325	478	718	997	1739	563	160	0.6300	DN20凸面	DN20凹面	ZG1"	φ32.8承插口	217.7	356.8	499.1

(2) 英制系列

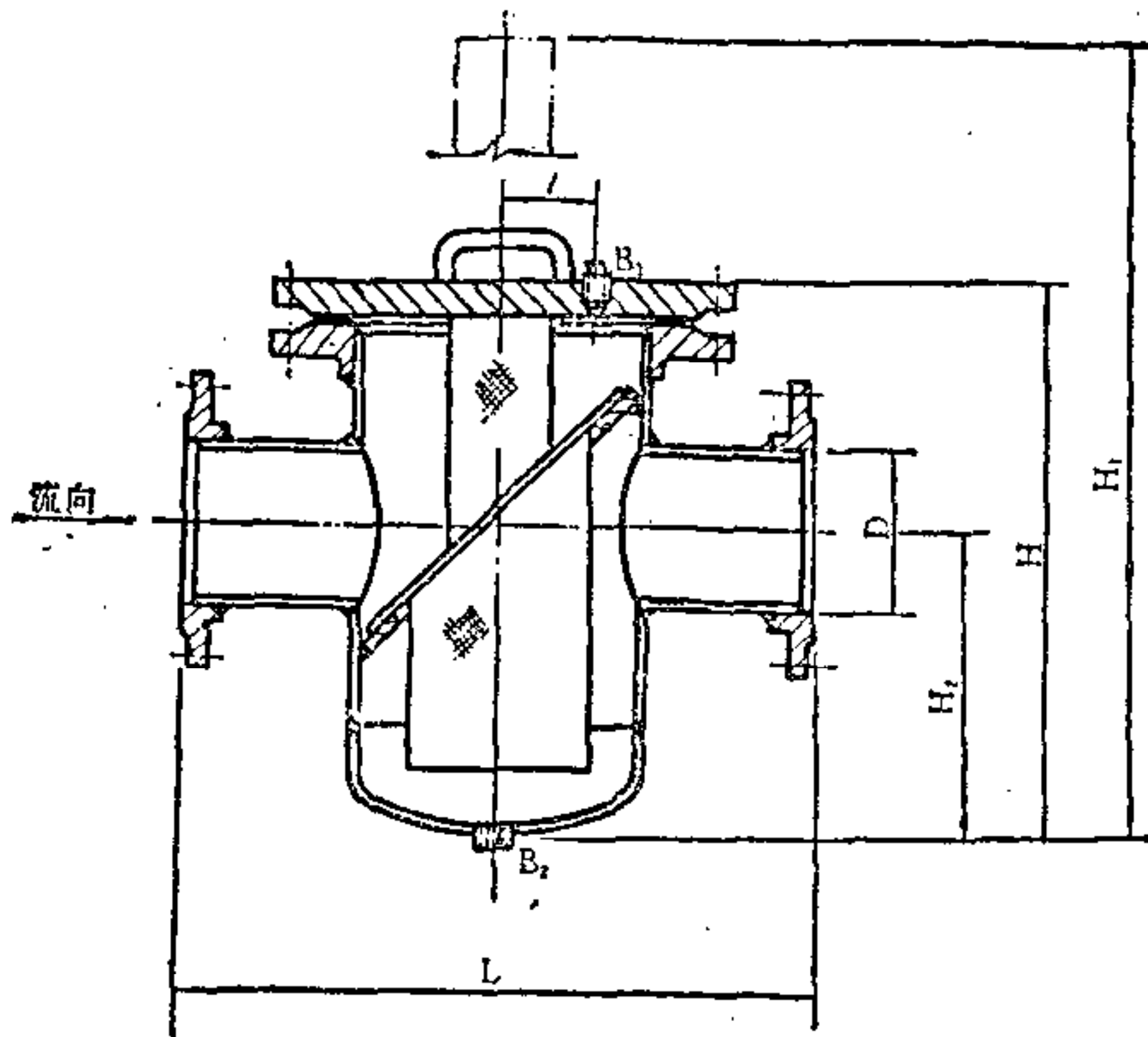
SD16C-A150, SD16C-A300 (壳体材料: 20)

SD16M-A150, SD16M-A300 (壳体材料: 16Mn)

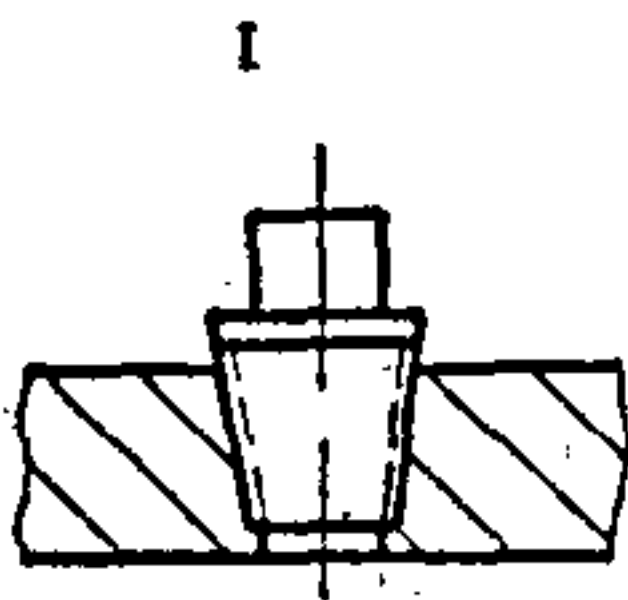
SD16S-A150, SD16S-A300 (壳体材料: 1Cr18Ni9Ti)

公称通径 DN		安 装 尺 寸, mm							有效过 滤面积 m ²	排放口“B ₁ ”		排放口“B ₂ ”		重 量, kg	
in	mm	D	D ₁	L	H	H ₁	H ₂	I		150Lb	300Lb	150Lb	300Lb	150Lb	300Lb
2½	65	76.1	141.3	222	373	637	174	40	0.0461	NPT ¾"	DN20凸面	NPT ¾"	φ27.15 承插口	27.5	300Lb
3	80	88.9	108.3	258	426	719	214	50	0.0690	NPT ¾"	DN20凸面	NPT ¾"	φ27.15 承插口	36.2	61.0
4	100	114.3	213.1	320	514	881	272	70	0.1177	NPT ¾"	DN20凸面	NPT ¾"	φ27.15 承插口	60.4	97.3
5	125	139.7	273.0	383	623	1079	345	90	0.1759	NPT ¾"	DN20凸面	NPT ¾"	φ27.15 承插口	99.8	152.3
6	150	168.3	323.9	444	727	1270	404	120	0.2910	NPT ¾"	DN20凸面	NPT 1"	φ33.90 承插口	131.9	220.7
8	200	219.1	355.6	498	793	1397	446	135	0.4076	NPT ¾"	DN20凸面	NPT 1"	φ33.90 承插口	181.2	297.6
10	250	273.0	406.4	562	889	1544	495	150	0.5017	NPT ¾"	DN20凸面	NPT 1"	φ33.90 承插口	243.8	400.6
12	300	323.9	457	628	989	1739	563	160	0.6800	NPT ¾"	DN20凸面	NPT 1"	φ33.90 承插口	297.4	513.2

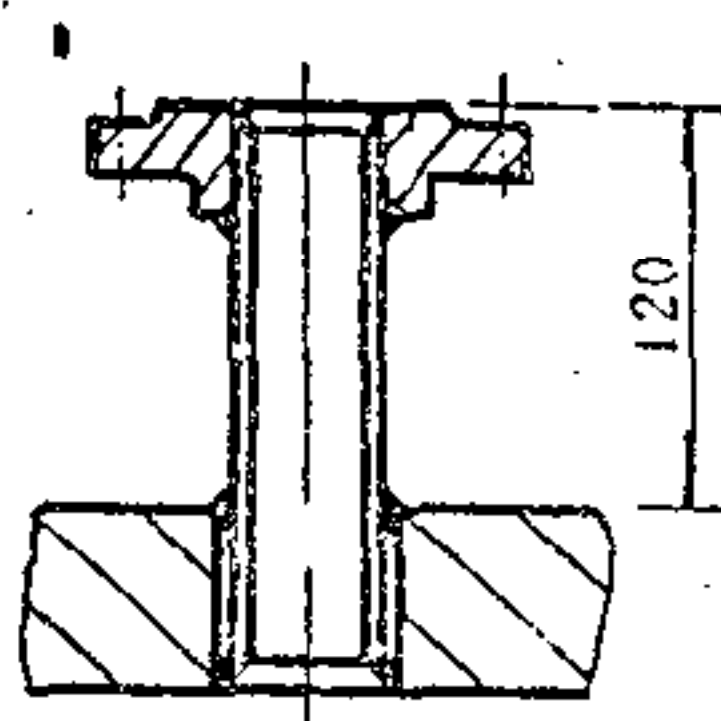
4.13 双滤筒式罐型法兰连接 (SD14)



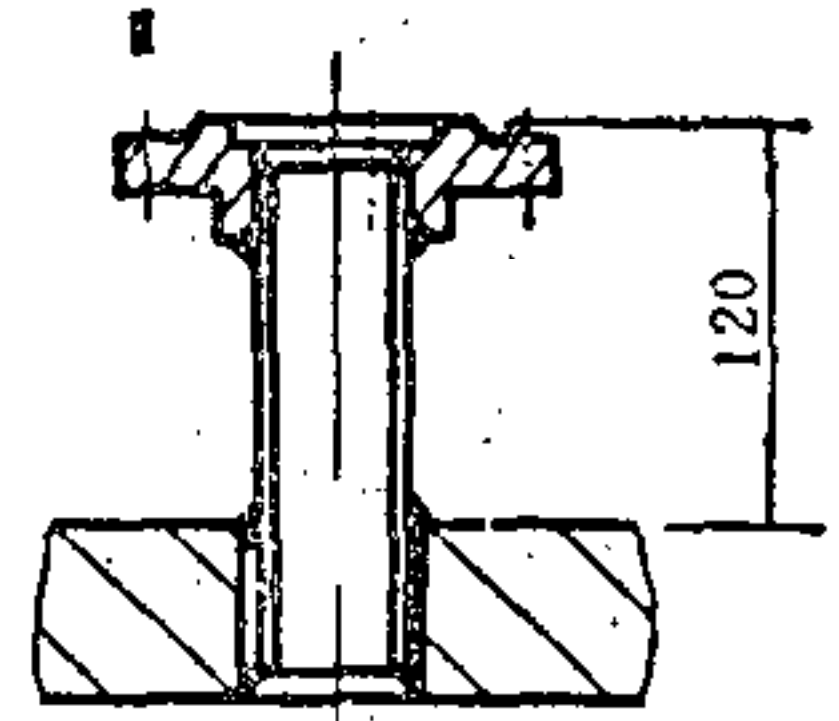
排放口 "B₁" 的结构型式



PN1.0, 2.5 (C, M)
150Lb

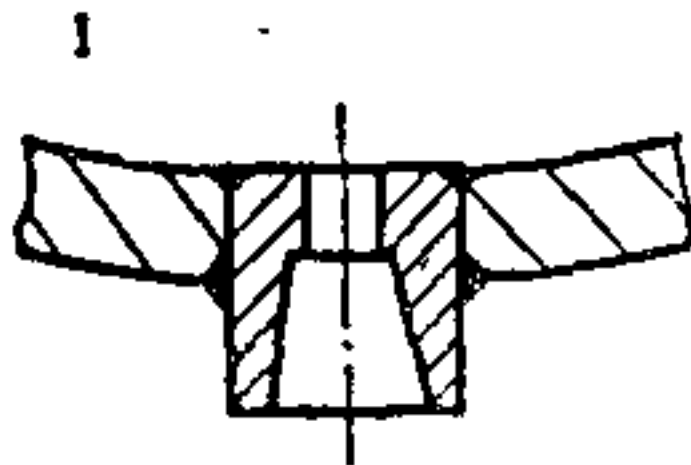


PN4.0, 2.5 (S)
300Lb

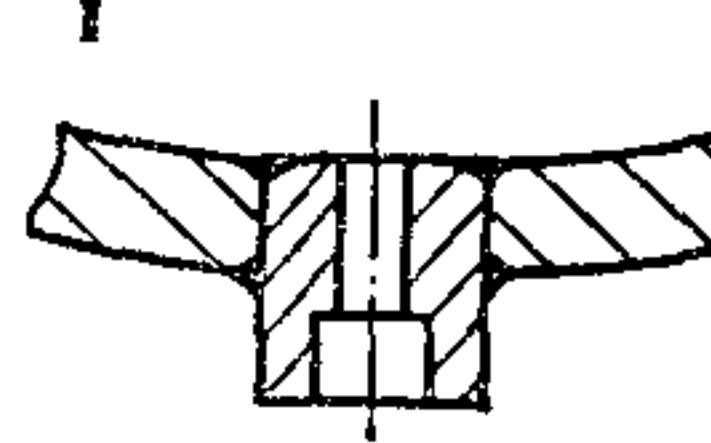


PN4.0 (C, M, S)

排放口 "B₂" 的结构型式



PN1.0, 2.5 (C, M, S)
150Lb



PN4.0 (C, M, S)
200Lb

(1) 公制系列

SD14C-H1.0, SD14C-H2.5, SD14C-H4.0 (壳体材料: 20)

公称通径 DN	安 装 尺 寸 , mm							有效过 滤面积 m ²	排放口 "B ₁ "		排放口 "B ₂ "		重 量 , kg				
	D	D ₁	L	H	H ₁	H ₂	I		PN1.0, 2.5	PN4.0	ZG 3/4"	ZG 3/4"	PN1.0, 2.5	PN4.0	PN1.0	PN2.5	PN4.0
65	76	133	373	364	637	174	40	0.0461	ZG 3/4"	DN20凹面	ZG 3/4"	φ25.6 承插口	25.7	34.8	42.3		
80	89	159	390	417	719	214	50	0.0690	ZG 3/4"	DN20凹面	ZG 3/4"	φ25.6 承插口	33.5	41.9	57.2		
100	108	219	459	508	881	272	70	0.1077	ZG 3/4"	DN20凹面	ZG 3/4"	φ25.6 承插口	51.6	73.9	102.9		
125	133	273	513	617	1079	345	90	0.1759	ZG 3/4"	DN20凹面	ZG 3/4"	φ25.6 承插口	77.7	113.1	165.3		
150	159	325	505	724	1276	404	120	0.2910	ZG 3/4"	DN20凹面	ZG 1"	φ32.8 承插口	102.4	166.7	239.0		
200	219	377	617	793	1397	446	135	0.4076	ZG 3/4"	DN20凹面	ZG 1"	φ32.8 承插口	152.2	232.7	326.1		
250	273	426	666	893	1544	495	150	0.5017	ZG 3/4"	DN20凹面	ZG 1"	φ32.8 承插口	211.5	305.8	479.6		
300	325	478	718	997	1739	563	160	0.6800	ZG 3/4"	DN20凹面	ZG 1"	φ32.8 承插口	247.0	363.6	594.9		

SD14M-H1.0, SD11M-H2.5, SD14M-H4.0 (壳体材料: 16Mn)

公称口径 DN	安 装 尺 寸, mm								有效过 滤面积 m ²	排放口 "B ₁ "		排放口 "B ₂ "		重 量, kg			
	D	D ₁	L	H	H ₁	H ₂	I	排放口 "B ₁ "		PN1.0, 2.5	PN4.0	PN1.0, 2.5	PN4.0	PN1.0	PN2.5	PN4.0	
								ZG 3/4"									DN20凹面
65	76	133	373	364	637	174	40	0.0461	ZG 3/4"	DN20凹面	ZG 3/4"	φ25.6 承插口	25.0	34.8	41.2		
80	89	159	399	417	719	214	50	0.0690	ZG 3/4"	DN20凹面	ZG 3/4"	φ25.6 承插口	33.2	41.9	54.6		
100	108	219	459	508	881	272	70	0.1077	ZG 3/4"	DN20凹面	ZG 3/4"	φ25.6 承插口	51.2	72.1	102.1		
125	133	273	513	617	1079	345	90	0.1759	ZG 3/4"	DN20凹面	ZG 3/4"	φ25.6 承插口	69.8	109.0	156.9		
150	159	325	565	724	1276	404	120	0.2910	ZG 3/4"	DN20凹面	ZG 1"	φ32.8 承插口	87.6	162.2	234.2		
200	219	377	617	793	1397	446	135	0.4076	ZG 3/4"	DN20凹面	ZG 1"	φ32.8 承插口	132.9	221.3	312.8		
250	273	426	666	893	1544	495	150	0.5017	ZG 3/4"	DN20凹面	ZG 1"	φ32.8 承插口	190.7	303.8	477.9		
300	325	478	718	997	1739	563	160	0.6800	ZG 3/4"	DN20凹面	ZG 1"	φ32.8 承插口	223.2	361.1	594.1		

SD14S-H1.0, SD14S-H2.5, SD14S-H4.0 (壳体材料: ICr18Ni9Ti)

公称通径 DN	安 装 尺 寸 . mm							有效过 滤面积 m ²	排放口 "B ₁ "		排放口 "B ₂ "		重 量 . kg		
	D	D ₁	L	H	H ₁	H ₂	I		PN1.0, 2.5	PN4.0	PN1.0, 2.5	PN4.0	PN1.0	PN2.5	PN4.0
65	76	133	373	384	637	174	40	0.0461	DN20凸面	DN20凹面	ZG $\frac{3}{4}$ "	ϕ 25.6 承插口	27.1	36.7	43.7
80	89	159	398	417	719	214	50	0.0690	DN20凸面	DN20凹面	ZG $\frac{3}{4}$ "	ϕ 25.6 承插口	35.1	46.4	62.1
100	108	219	459	508	881	272	70	0.1077	DN20凸面	DN20凹面	ZG $\frac{3}{4}$ "	ϕ 25.6 承插口	52.1	74.8	105.1
125	133	273	513	617	1079	345	90	0.1759	DN20凸面	DN20凹面	ZG $\frac{3}{4}$ "	ϕ 25.6 承插口	78.5	119.7	161.5
150	159	325	565	724	1276	404	120	0.2910	DN20凸面	DN20凹面	ZG1"	ϕ 32.8 承插口	106.6	172.9	231.1
200	219	377	617	783	1387	440	135	0.4076	DN20凸面	DN20凹面	ZG1"	ϕ 32.8 承插口	146.0	240.1	324.5
250	273	426	666	893	1544	495	150	0.5017	DN20凸面	DN20凹面	ZG1"	ϕ 32.8 承插口	192.9	318.7	473.1
300	325	478	716	997	1739	563	160	0.6800	DN20凸面	DN20凹面	ZG1"	ϕ 32.8 承插口	249.7	419.3	591.8

(2) 英制系列

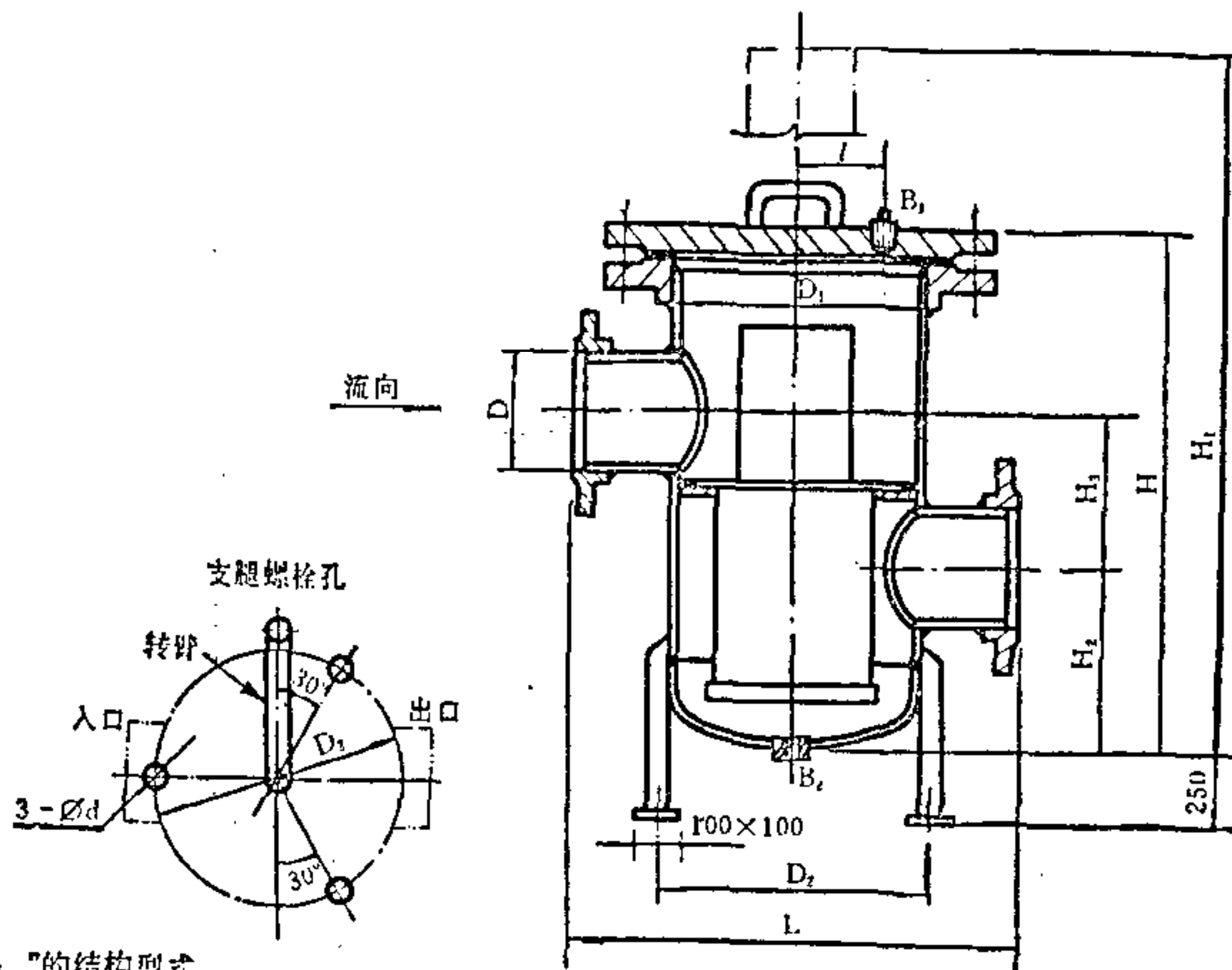
SD14C-A150, SD14C-A300 (壳体材料: 20)

SD14M-A150, SD14M-A300 (壳体材料: 16Mn)

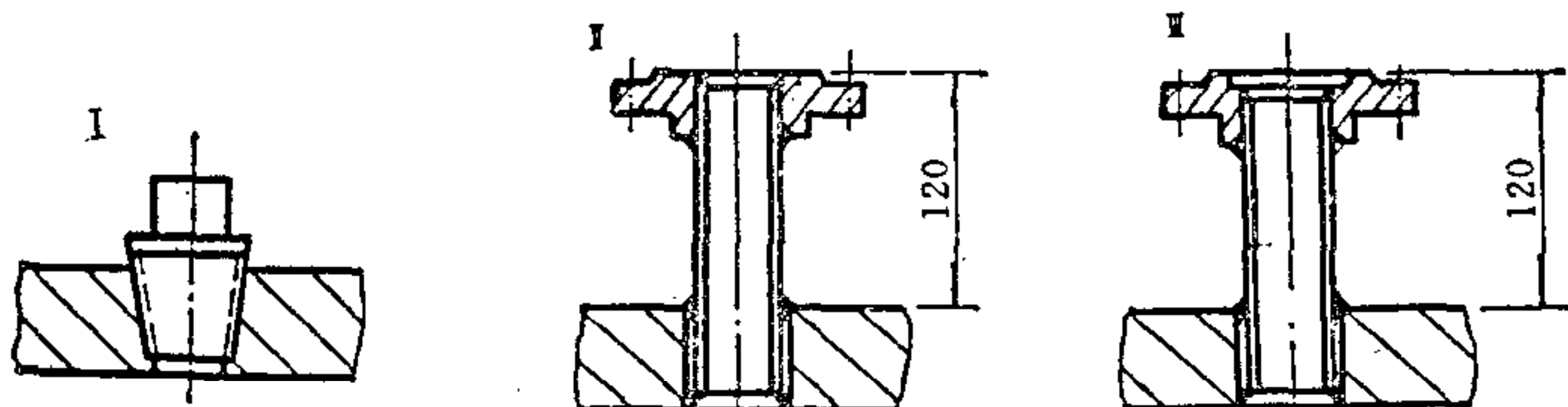
SD14S-A150, SD14S-A300 (壳体材料: 1Cr18Ni9Ti)

公称口径 DN	安 装 尺 寸							有效过 滤面积 m ²	排放口 "B ₁ "		排放口 "B ₂ "		重 量 kg.	
	D	D ₁	L	H	H ₁	H ₂	I		150Lb	300Lb	150Lb	300Lb	150Lb	300Lb
2 1/2	76.1	141.3	410	373	637	174	40	0.0461	NPT 3/4"	DN20凸面	NPT 3/4"	φ27.15 承插口	35.7	54.0
3	88.9	168.3	460	426	719	214	50	0.0690	NPT 3/4"	DN20凸面	NPT 3/4"	φ27.15 承插口	45.8	74.8
4	114.3	219.1	530	514	981	272	70	0.1077	NPT 3/4"	DN20凸面	NPT 3/4"	φ27.15 承插口	74.0	119.7
5	139.7	273.0	600	623	1079	345	90	0.1759	NPT 3/4"	DN20凸面	NPT 3/4"	φ27.15 承插口	115.7	180.9
6	168.3	323.9	660	727	1276	404	120	0.2910	NPT 3/4"	DN20凸面	NPT 1"	φ33.90 承插口	151.9	258.1
8	219.1	355.6	730	793	1397	446	135	0.4076	NPT 3/4"	DN20凸面	NPT 1"	φ33.90 承插口	214.5	352.1
10	273.0	406.4	810	889	1544	495	150	0.5017	NPT 3/4"	DN20凸面	NPT 1"	φ33.90 承插口	287.6	481.6
12	323.9	457	890	989	1739	563	160	0.6800	NPT 3/4"	DN20凸面	NPT 1"	φ33.90 承插口	366.2	630.2

4.14 多滤筒式罐型对焊连接 (SD26)



排放口 "B₁" 的结构型式



PN1.0, 2.5 (C, M)
150Lb

PN1.0 2.5 (S)
300Lb

PN4.0 (C, M, S)

排放口 "B₂" 的结构型式



PN1.0, 2.5 (C, M, S)
150Lb

PN4.0 (C, M, S)
300Lb

(1) 公制系列

SD26C-H1.0, SD26C-2.5, SD26C-H4.0 (壳体材料: 20)

公称 直径 DN	安 装 尺 寸										有效过 滤面积 m ²	排放口 "B ₁ "		排放口 "B ₂ "		重 量, kg		
	D	D ₁	D ₂	L	H	H ₁	H ₂	H ₃	I			PN 1.0, 2.5	PN4.0	PN 1.0, 2.5	PN4.0	PN	PN	PN
									PN 1.0, 2.5	PN 4.0								
65	78	219	—	459	554	975	198	129	70	0	0.1283	DN20凹面	ZG $\frac{3}{4}$ "	ZG $\frac{3}{4}$ "	ϕ 25.6 承插口	44.2	64.3	92.8
80	89	219	—	459	554	975	198	129	70	0	0.1283	DN20凹面	ZG $\frac{3}{4}$ "	ZG $\frac{3}{4}$ "	ϕ 25.6 承插口	44.4	64.7	93.2
100	108	273	—	513	687	1217	246	173	100	0	0.2861	DN20凹面	ZG $\frac{3}{4}$ "	ZG $\frac{3}{4}$ "	ϕ 25.6 承插口	72.0	104.3	154.2
125	133	273	—	513	687	1217	246	173	100	0	0.2861	DN20凹面	ZG $\frac{3}{4}$ "	ZG $\frac{3}{4}$ "	ϕ 25.6 承插口	72.6	105.3	155.9
150	159	325	—	575	794	1396	283	209	20	0	0.4487	DN20凹面	ZG $\frac{3}{4}$ "	ZG1"	ϕ 32.8 承插口	98.5	154.1	224.1
200	219	425	422	705	976	1708	339	269	150	150	0.7944	DN20凹面	ZG $\frac{3}{4}$ "	ZG1"	ϕ 32.8 承插口	193.3	303.6	420.5
250	273	478	474	793	1123	1969	392	323	160	160	1.1393	DN20凹面	ZG $\frac{3}{4}$ "	ZG1"	ϕ 32.8 承插口	241.2	399.7	560.8
300	325	529	525	869	1272	2214	443	375	180	180	1.4846	DN20凹面	ZG $\frac{3}{4}$ "	ZG1"	ϕ 32.8 承插口	316.5	542.9	789.7

注: DN65~150过滤器无支腿, 法兰盖无转臂。

SD26M-H1.0, SD26M-H2.5, SD26M-H4.0 (壳体材料: 16Mn)

公称 口径 DN	安 装 尺 寸										有效过 滤面积 m ²	排放口 "B ₁ "		排放口 "B ₂ "		重 量 · kg			
	D	D ₁	D ₂	L	H	H ₁	H ₂	H ₃	H ₄	mm		PN 1.0, 2.5	PN4.0	PN 1.0, 2.5	PN4.0	PN1.0	PN2.5	PN4.0	
										1									PN 1.0, 2.5, 4.0
65	70	219	—	459	554	975	198	129	70	0	0.1283	ZG $\frac{3}{4}$ "	DN20凹面	ZG $\frac{3}{4}$ "	φ25.6 承插口	44.1	61.6	90.9	
80	89	219	—	459	554	975	198	129	70	0	0.1283	ZG $\frac{3}{4}$ "	DN20凹面	ZG $\frac{3}{4}$ "	φ25.6 承插口	44.3	61.7	91.2	
100	108	273	—	513	687	1217	246	173	100	0	0.2861	ZG $\frac{3}{4}$ "	DN20凹面	ZG $\frac{3}{4}$ "	φ25.6 承插口	60.8	98.8	142.6	
125	133	273	—	513	687	1217	246	173	100	0	0.2861	ZG $\frac{3}{4}$ "	DN20凹面	ZG $\frac{3}{4}$ "	φ25.6 承插口	61.3	99.8	144.1	
150	159	325	—	575	794	1396	283	209	120	0	0.4487	ZG $\frac{3}{4}$ "	DN20凹面	ZG1"	φ32.8 承插口	86.8	146.8	217.9	
200	219	426	422	706	976	1708	339	269	150	150	0.7944	ZG $\frac{3}{4}$ "	DN20凹面	ZG1"	φ32.8 承插口	183.4	280.1	421.9	
250	273	478	474	798	1123	1969	392	323	160	160	1.1393	ZG $\frac{3}{4}$ "	DN20凹面	ZG1"	φ32.8 承插口	227.0	371.0	557.4	
300	325	529	525	869	1272	2214	443	375	180	180	1.4846	ZG $\frac{3}{4}$ "	DN20凹面	ZG1"	φ32.8 承插口	295.3	513.1	787.6	

注: DN65~150过滤器无支腿, 法兰盖无转臂。

SD26S-H1.0, SD26S-H2.5, SD26S-H4.0 (壳体材料: 1Cr18Ni9Ti)

公称 口径 DN	安 装 尺 寸										有效过 滤面积 m ²	排放口 "B ₁ "		排放口 "B ₂ "		重 量 · kg		
	D	D ₁	D ₂	L	H	H ₁	H ₂	H ₃	mm			PN 1.0, 2.5	PN4.0	PN 1.0, 2.5	PN4.0	PN1.0	PN2.5	PN4.0
									PN 1.0, 2.5	PN 4.0								
65	76	219	—	459	554	975	198	129	0	0	0.1283	DN20凸面	DN20凹面	ZG 3/4"	φ25.6 承插口	45.1	68.1	97.6
80	89	219	—	459	554	975	198	129	0	0	0.1283	DN20凸面	DN20凹面	ZG 3/4"	φ25.6 承插口	45.6	66.6	97.0
100	108	273	—	513	687	1217	246	173	0	0	0.2861	DN20凸面	DN20凹面	ZG 3/4"	φ25.6 承插口	77.9	114.9	149.5
125	133	273	—	513	687	1217	246	173	0	0	0.2861	DN20凸面	DN20凹面	ZG 3/4"	φ25.6 承插口	78.8	115.9	151.3
150	159	325	—	575	794	1396	283	209	0	0	0.4487	DN20凸面	DN20凹面	ZG1"	φ32.8 承插口	110.7	164.8	220.4
200	219	426	422	706	976	1708	339	269	150	150	0.7944	DN20凸面	DN20凹面	ZG1"	φ32.8 承插口	186.5	319.6	434.4
250	273	478	474	798	1123	1969	392	323	160	160	1.1393	DN20凸面	DN20凹面	ZG1"	φ32.8 承插口	245.3	378.9	582.2
300	325	529	525	869	1272	2214	443	375	180	180	1.4846	DN20凸面	DN20凹面	ZG1"	φ32.8 承插口	301.1	516.0	740.5

注: DN65~150过滤器无支腿, 法兰盖无转臂。

(2) 英制系列

SD26C-A150, SD26C-A300 (壳体材料: 20)

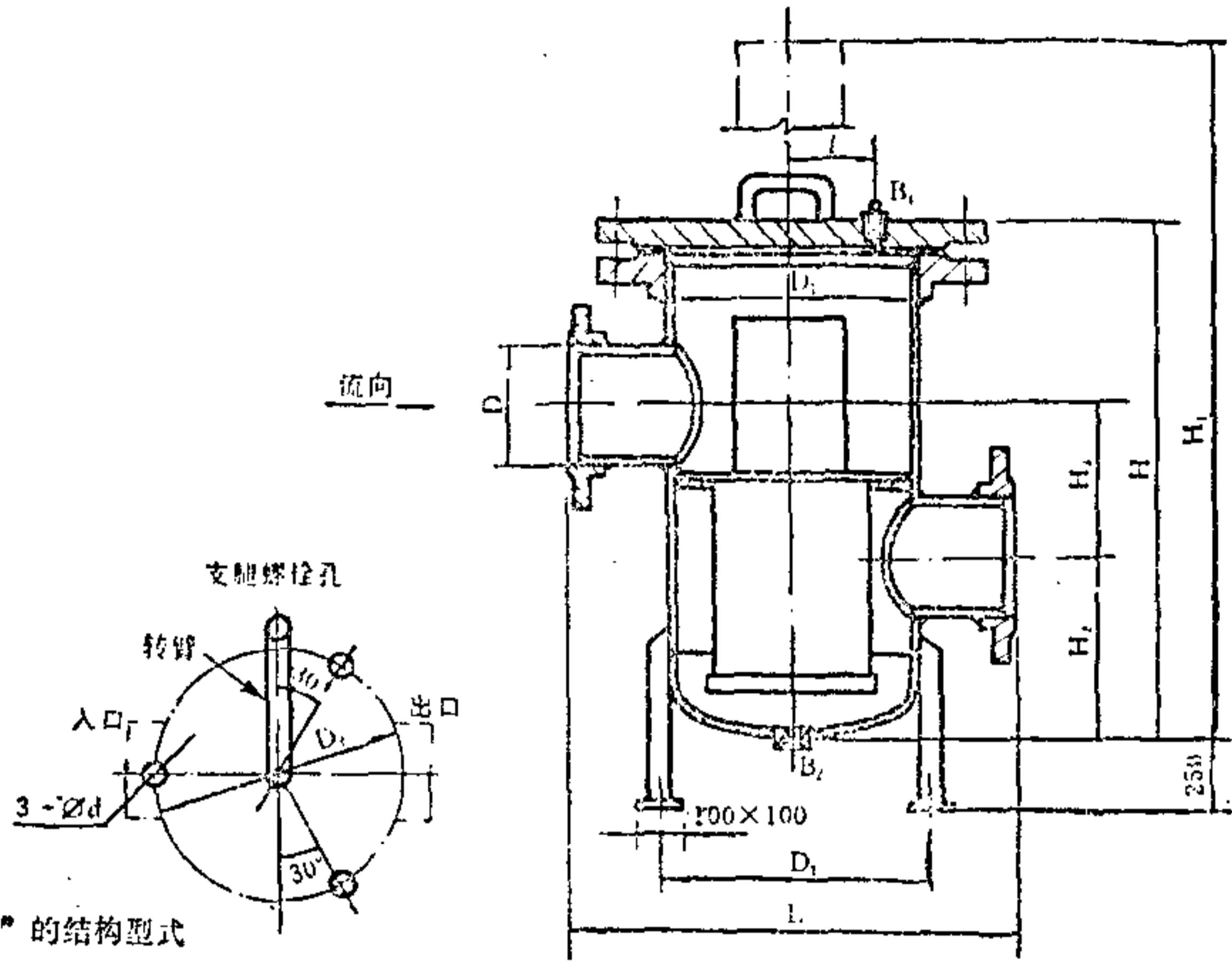
SD26M-A150, SD26M-A300 (壳体材料: 16Mn)

SD26S-A150, SD26S-A300 (壳体材料: 1Cr18Ni9Ti)

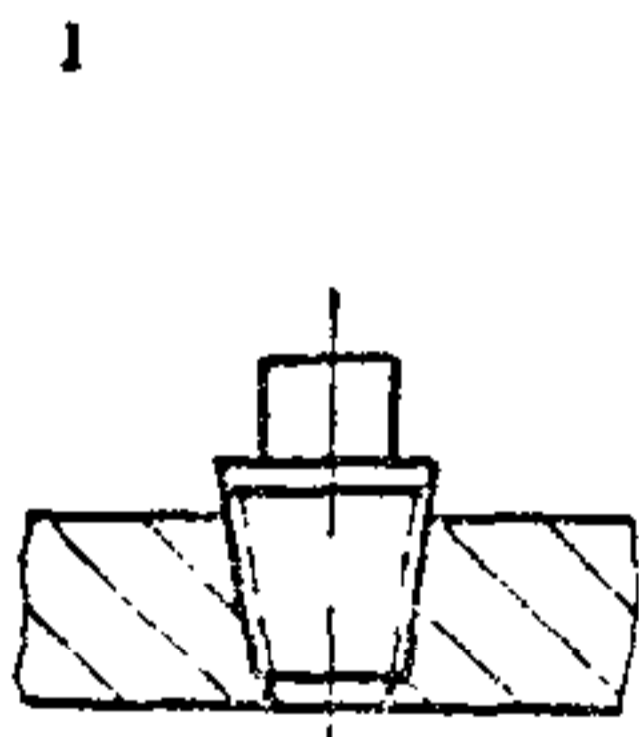
公称直径 DN	安 装 尺 寸										有效过 滤面积 m ²	排放口 "B ₁ "		排放口 "B ₂ "		重 量 , kg		
	D	D ₁	D ₂	L	H	H ₁	H ₂	H ₃	mm			150Lb	300Lb	150Lb	300Lb	150Lb	300Lb	
									150Lb	300Lb								
2 1/2	65	76.1	219.1	-	302	560	975	198	129	70	0	0.1283	NPT 3/4"	DN20凸面	NPT 3/4"	φ27.15 承插口	59.8	95.0
3	80	81.9	219.1	-	308	560	975	198	129	70	0	0.1283	NPT 3/4"	DN20凸面	NPT 3/4"	φ27.15 承插口	61.1	96.1
4	100	114.3	273.0	-	374	693	1217	250	181	100	0	0.2861	NPT 3/4"	DN20凸面	NPT 3/4"	φ27.15 承插口	92.4	125.3
5	125	139.7	273.0	-	388	693	1217	250	181	100	0	0.2861	NPT 3/4"	DN20凸面	NPT 3/4"	φ27.15 承插口	95.5	155.2
6	150	168.3	323.9	-	444	797	1396	283	218	120	0	0.4487	NPT 3/4"	DN20凸面	NPT 1"	φ33.90 承插口	135.7	222.0
8	200	219.1	406.4	402	546	976	1703	339	269	150	150	0.7944	NPT 3/4"	DN20凸面	NPT 1"	φ33.90 承插口	264.3	432.7
10	250	273.0	457	452	612	1115	1969	392	323	160	160	1.1393	NPT 3/4"	DN20凸面	NPT 1"	φ33.90 承插口	326.2	562.5
12	300	323.9	508	504	680	1258	2214	443	375	180	180	1.4846	NPT 3/4"	DN20凸面	NPT 1"	φ33.90 承插口	445.6	710.3

注: DN65~150过滤器无支腿, 法兰盖无转臂。

4.15 多滤筒式罐型法兰连接 (SD24)

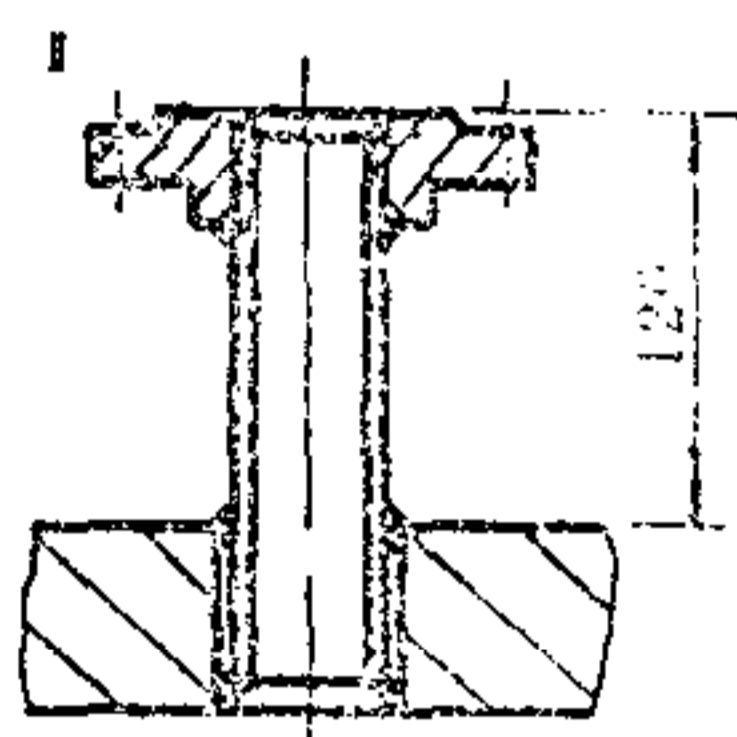


排放口 "B₁" 的结构型式

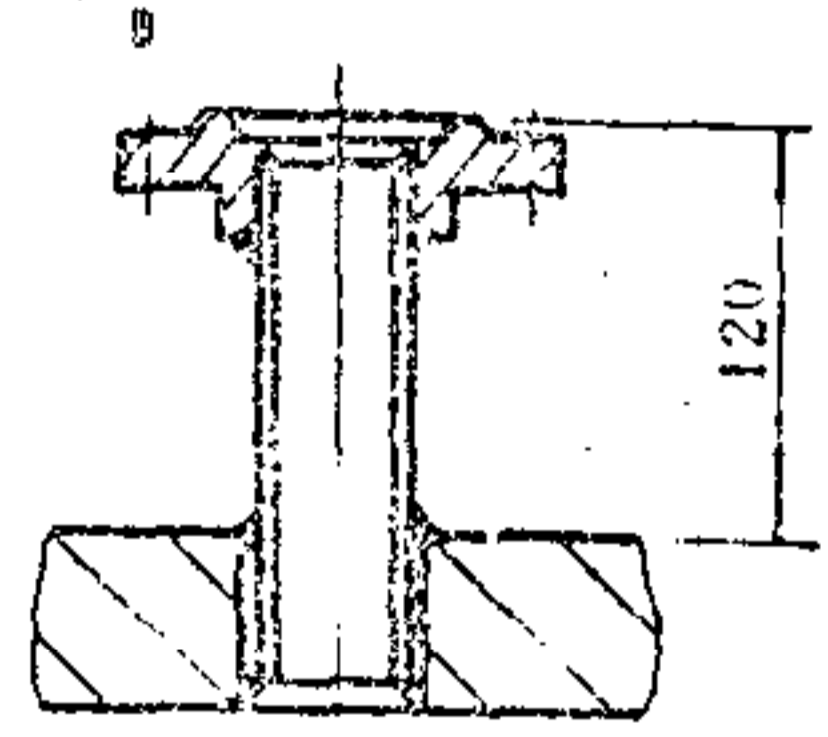


PN1.0, 2.5 (C, M)
150Lb

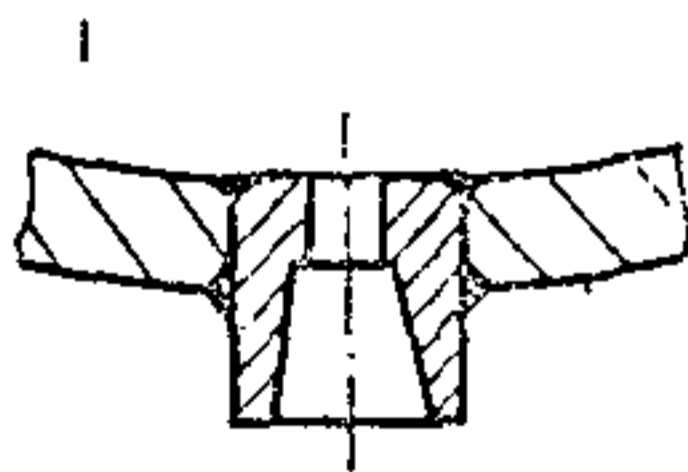
排放口 "B₂" 的结构型式



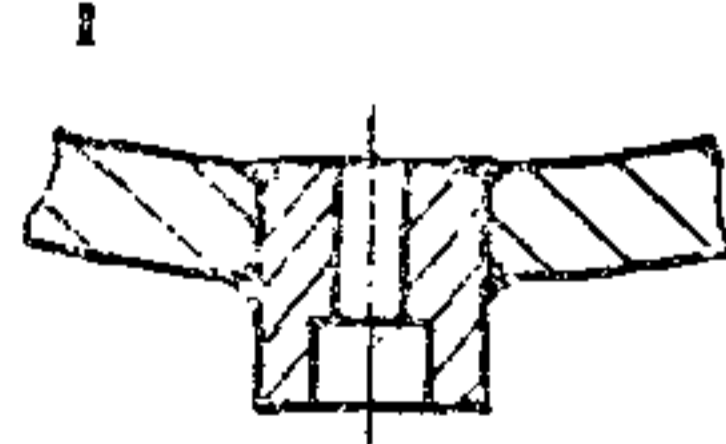
PN1.0, 2.5 (S)
300Lb



PN4.0 (C, M, S)



PN1.0, 2.5 (C, M, S)
150Lb



PN4.0 (C, M, S)
300Lb

(1) 公制系列

SD24C-H1.0, SD24C-II2.5, SD24C-H4.0 (壳体材料: 20)

公称 口径 DN	安 装 尺 寸										有效过 滤面积 m ²	排放口 "B ₁ "		排放口 "B ₂ "		重 量 · kg		
	D	D ₁	D ₂	L	H	H ₁	H ₂	H _s	mm			PN 1.0, 2.5	PN4.0	PN 1.0, 2.5	PN4.0	PN1.0	PN2.5	PN4.0
									I	I								
65	76	219	—	459	554	975	198	129	70	0	0.1283	ZG 3/4"	DN20凹面	ZG 3/4"	φ25.6 承插口	49.8	71.0	100.0
80	89	219	—	459	554	975	198	129	70	0	0.1283	ZG 3/4"	DN20凹面	ZG 3/4"	φ25.6 承插口	50.8	72.8	102.5
100	108	273	—	513	687	1217	246	173	100	0	0.2861	ZG 3/4"	DN20凹面	ZG 3/4"	φ25.6 承插口	79.9	116.2	165.5
125	133	273	—	513	687	1217	240	173	100	0	0.2861	ZG 3/4"	DN20凹面	ZG 3/4"	φ25.6 承插口	84.3	121.8	171.4
150	159	325	—	575	794	1396	283	209	120	0	0.4487	ZG 3/4"	DN20凹面	ZG 1"	φ32.8 承插口	110.7	174.7	246.4
200	210	426	422	706	976	1708	339	269	150	150	0.7944	ZG 3/4"	DN20凹面	ZG 1"	φ32.8 承插口	210.5	325.3	445.4
250	273	478	474	798	1123	1959	392	332	160	160	1.1393	ZG 3/4"	DN20凹面	ZG 1"	φ32.8 承插口	265.3	439.5	621.4
300	325	529	525	869	1272	2214	443	375	180	180	1.4846	ZG 3/4"	DN20凹面	ZG 1"	φ32.8 承插口	345.8	577.4	877.1

注: DN65~150过滤器无支腿, 法兰盖无转臂。

SD24M-H1.0, SD24M-H2.5, SD24M-H4.0 (壳体材料: 16Mn)

公称 口径 DN	安 装 尺 寸 . mm										有效过 滤面积 m ²	排放口 "B ₁ "		排放口 "B ₂ "		重 量 , kg				
	D	D ₁	D ₂	L	H	H ₁	H ₂	H ₃	I			PN 1.0, 2.5	PN4.0	PN 1.0, 2.5	PN4.0	PN 1.0, 2.5	PN4.0	PN1.0	PN2.5	PN4.0
									PN 1.0, 2.5	PN4.0										
65	76	219	—	459	554	975	198	129	70	0	0.1283	ZG $\frac{3}{4}$ "	DN20凹面	ZG $\frac{3}{4}$ "	ϕ 25.6 承插口	46.9	68.1	98.0		
80	89	219	—	459	554	975	198	129	70	0	0.1283	ZG $\frac{3}{4}$ "	DN20凹面	ZG $\frac{3}{4}$ "	ϕ 25.6 承插口	47.7	69.9	99.5		
100	108	273	—	513	687	1217	246	173	100	0	0.2861	ZG $\frac{3}{4}$ "	DN20凹面	ZG $\frac{3}{4}$ "	ϕ 25.6 承插口	68.7	110.6	154.8		
125	133	273	—	513	687	1217	246	173	100	0	0.2861	ZG $\frac{3}{4}$ "	DN20凹面	ZG $\frac{3}{4}$ "	ϕ 25.6 承插口	72.0	116.1	160.6		
150	159	325	—	575	794	1396	283	209	120	0	0.4487	ZG $\frac{3}{4}$ "	DN20凹面	ZG1"	ϕ 32.8 承插口	98.8	167.6	239.3		
200	219	426	422	706	976	1708	339	269	150	150	0.7944	ZG $\frac{3}{4}$ "	DN20凹面	ZG1"	ϕ 32.8 承插口	191.6	308.8	460.0		
250	273	478	474	798	1123	1969	392	323	160	160	1.1393	ZG $\frac{3}{4}$ "	DN20凹面	ZG1"	ϕ 32.8 承插口	250.3	411.5	619.9		
300	325	529	525	869	1272	2214	443	375	180	180	1.4846	ZG $\frac{3}{4}$ "	DN20凹面	ZG1"	ϕ 32.8 承插口	324.5	571.8	876.2		

注: DN65~150过滤器无支腿, 法兰盖无转臂。

SD24S-H1.0, SD24S-H2.5, SD24S-H4.0 (壳体材料: 1Cr18Ni9Ti)

公称 直径 DN	安 装 尺 寸 . mm										有效过 滤面积 m ²	排放口 "B ₁ "		排放口 "B ₂ "		重 量, kg			
	D	D ₁	D ₂	L	H	H ₁	H ₂	H ₃	I			PN 1.0, 2.5	PN4.0	PN 1.0, 2.5	PN4.0	PN1.0	PN2.5	PN4.0	
									PN 1.0, 2.5	PN 2.5									PN 4.0
65	78	219	—	459	554	975	198	129	0	0	0	0.1283	DN20凸面	DN20凹面	ZG $\frac{3}{4}$ "	ϕ 25.6 承插口	50.8	72.6	104.7
80	89	219	—	459	554	975	198	129	0	0	0	0.1283	DN20凸面	DN20凹面	ZG $\frac{3}{4}$ "	ϕ 25.6 承插口	52.1	74.7	107.2
100	108	273	—	513	687	1217	246	173	0	0	0	0.2861	DN20凸面	DN20凹面	ZG $\frac{3}{4}$ "	ϕ 25.6 承插口	86.4	126.9	159.4
125	133	273	—	513	687	1217	246	173	0	0	0	0.2861	DN20凸面	DN20凹面	ZG $\frac{3}{4}$ "	ϕ 25.6 承插口	91.0	133.7	167.2
150	159	325	—	575	794	1396	283	209	0	0	0	0.4487	DN20凸面	DN20凹面	ZG1"	ϕ 32.8 承插口	124.2	187.2	245.2
200	219	426	422	706	976	1708	339	269	150	150	150	0.7944	DN20凸面	DN20凹面	ZG1"	ϕ 32.8 承插口	205.3	351.5	478.6
250	273	478	474	798	1123	1960	392	323	160	160	160	1.1393	DN20凸面	DN20凹面	ZG1"	ϕ 32.8 承插口	271.2	422.5	648.0
300	325	529	525	869	1272	2214	443	375	180	180	180	1.4846	DN20凸面	DN20凹面	ZG1"	ϕ 32.8 承插口	333.3	578.6	834.5

注: DN65~150过滤器无支腿, 法兰盖无转臂。

(2) 英制系列

SD24C-A150, SD24C-A300 (壳体材料: 20)

SD24M-A150, SD24M-A300 (壳体材料: 16Mn)

SD24S-A150, SD24S-A300 (壳体材料: 1Cr18Ni9Ti)

公称通径 DN	安 装 尺 寸, mm										有效过 滤面积 m ²	排放口 "B ₁ "		排放口 "B ₂ "		重量, kg		
	D	D ₁	D ₂	L	H	H ₁	H ₂	H ₃	I			150Lb	300Lb	150Lb	300Lb	150Lb	300Lb	
									150Lb	300Lb								
2-1/2	65	76.1	210.1	—	490	560	975	198	129	70	0	0.1283	NPT 3/4"	DN20凸面	NPT 3/4"	φ27.15 承插口	67.8	105.1
3	80	88.9	218.1	—	510	560	975	193	129	70	0	0.1283	NPT 3/4"	DN20凸面	NPT 3/4"	φ27.15 承插口	70.4	109.9
4	100	114.3	273.0	—	580	693	1217	250	181	100	0	0.2861	NPT 3/4"	DN20凸面	NPT 3/4"	φ27.15 承插口	105.4	174.7
5	125	139.7	273.0	—	600	693	1217	250	181	100	0	0.2861	NPT 3/4"	DN20凸面	NPT 3/4"	φ27.15 承插口	110.9	183.9
6	150	168.3	323.0	—	660	797	1396	288	218	120	0	0.4487	NPT 3/4"	DN20凸面	NPT 1"	φ33.90 承插口	155.1	259.6
8	200	219.1	408.4	402	780	976	1708	339	269	150	150	0.7944	NPT 3/4"	DN20凸面	NPT 1"	φ33.90 承插口	296.2	489.6
10	250	273.0	457	452	860	1115	1969	392	323	160	160	1.1393	NPT 3/4"	DN20凸面	NPT 1"	φ33.90 承插口	368.2	614.0
12	300	323.0	508	504	940	1258	2214	443	375	180	180	1.4846	NPT 3/4"	DN20凸面	NPT 1"	φ33.90 承插口	510.4	827.2

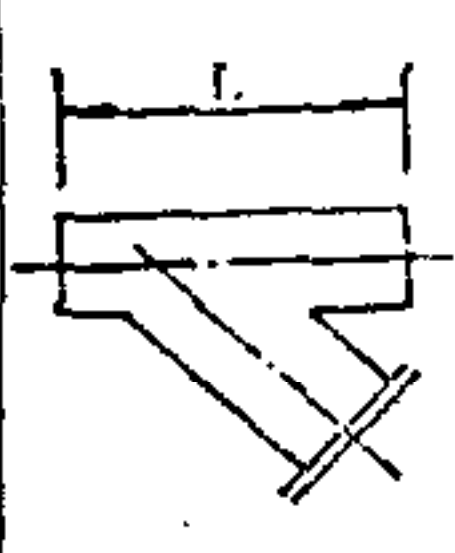
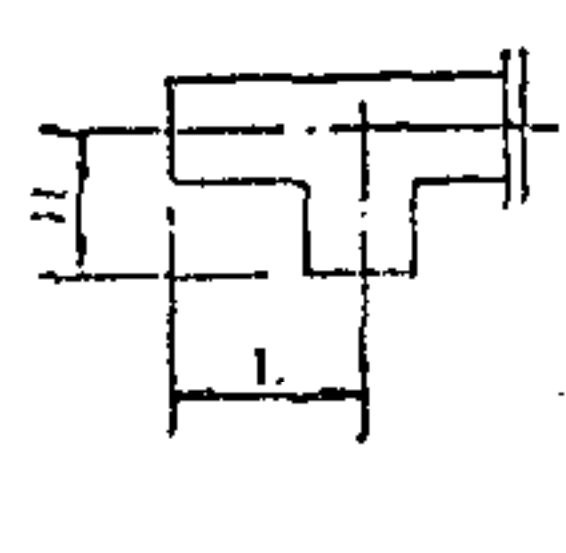
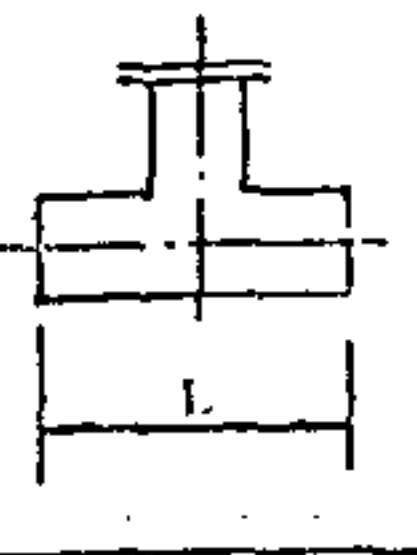
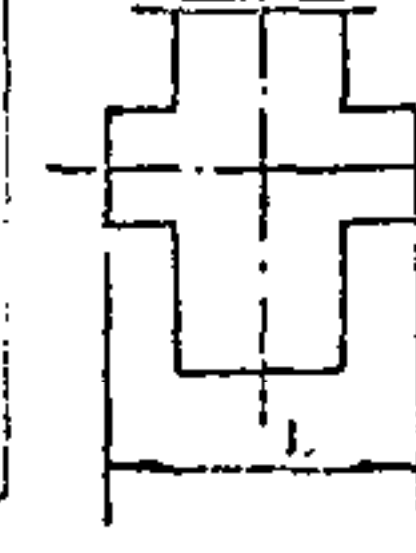
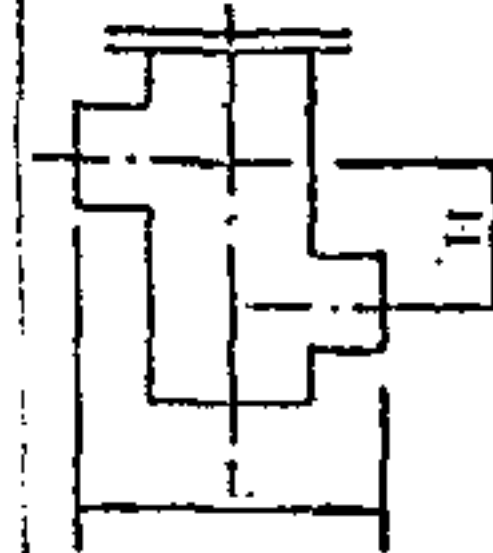
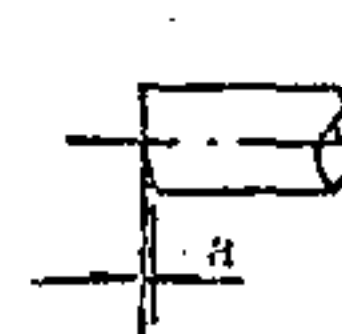
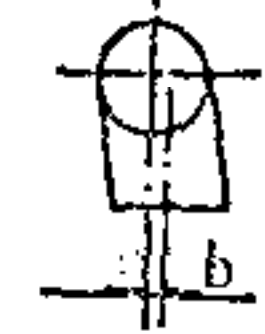
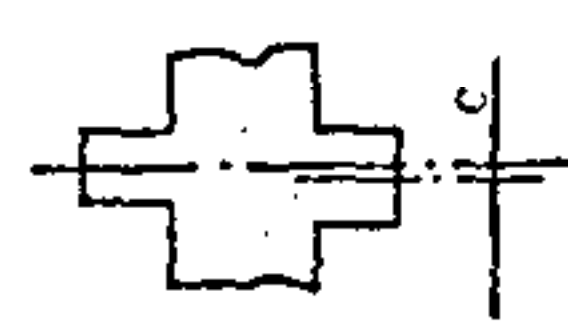
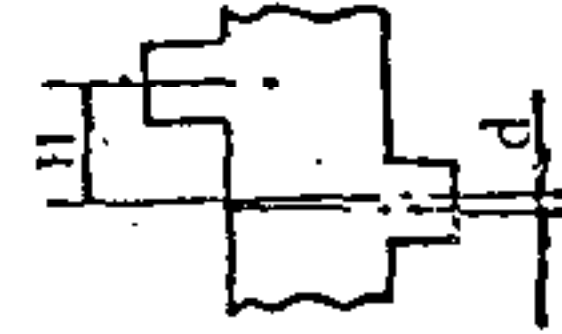
注: DN65~150过滤器无支腿, 法兰盖无转臂。

5 尺寸公差

表5

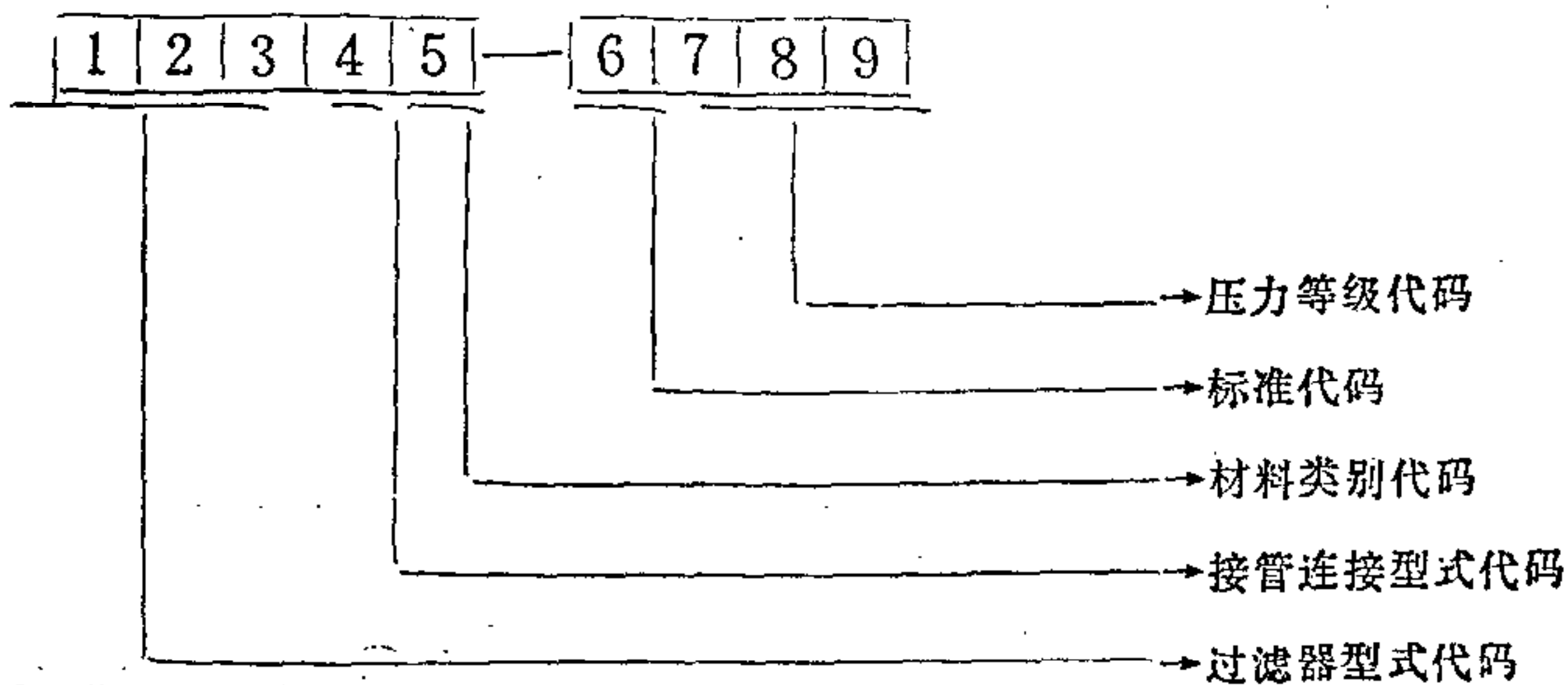
过滤器主要尺寸的允许公差

mm

型式		SY1		ST1, ST2				ST3		SD1			SD2						
公称 口径																			
in	mm																		
		偏差种类:		A 连接端面偏差				B 接管垂直度		C 接管同心度			D 接管平行度						
																			
		总长 L	连接面 a	接管长 L	接管高 H	连接面 a	垂直度 b	总长 L	连接面 a	垂直度 b	总长 L	连接面 a	垂直度 b	同心度 c	总长 L	接管高 H	连接面 a	垂直度 b	平行度 d
1/2	15	±2	±1																
3/4	20	±2	±1																
1	25	±2	±1																
1 1/4	32	±2	±1																
1 1/2	40	±2	±1																
2	50	±2	±1	±2	±2	±1	±2	±3	±1	±2									
2 1/2	65	±3	±1	±2	±2	±1	±2	±3	±1	±2	±3	±1	±2	±2	±4	±2	±1	±2	±2
3	80	±3	±1	±2	±2	±1	±2	±3	±1	±2	±4	±1	±2	±2	±4	±2	±1	±2	±2
4	100	±3	±1	±2	±2	±1	±2	±3	±1	±2	±4	±1	±2	±2	±4	±2	±1	±2	±2
5	125	±4	±2	±3	±2	±2	±4	±4	±2	±3	±4	±2	±2	±2	±4	±2	±2	±2	±2
6	150	±4	±2	±3	±2	±2	±4	±4	±2	±3	±4	±2	±4	±3	±4	±2	±2	±4	±3
8	200	±4	±2	±3	±3	±2	±4	±4	±2	±3	±5	±2	±4	±3	±5	±3	±2	±4	±3
10	250			±3	±3	±3	±5	±5	±3	±4	±5	±3	±4	±3	±5	±3	±3	±4	±3
12	300			±4	±3	±3	±5	±5	±3	±4	±5	±3	±4	±4	±5	±3	±3	±4	±4
14	350			±4	±4	±3	±7	±5	±3	±5									
16	400			±4	±4	±3	±7	±5	±3	±5									
20	500			±5	±4	±4	±10	±6	±4	±7									
24	600			±5	±4	±4	±10	±6	±4	±7									

6 标 记

6.1 过滤器体上的铭牌标记以及订货时的型号填写均按下述形式标注：



6.2 代码及其符号说明

第“1”~“3”代码表示过滤器的结构形式。

符 号	意 义
SY1	铸制Y型过滤器
ST1	正折流式T型过滤器
ST2	反折流式T型过滤器
ST3	直流式T型过滤器
SC1	尖顶锥型过滤器
SC2	平顶锥型过滤器
SD1	双滤筒式罐型过滤器
SD2	多滤筒式罐型过滤器

第“4”代码表示接管的连接形式。

符 号	意 义
1	内螺纹连接
3	承插焊连接
4	法兰连接
6	对焊连接

第“5”代码表示材料类别。

符 号	意 义
C	碳素钢或铸铁
M	低合金钢
S	奥氏体不锈钢

第“6”代码表示接管、法兰等的标准。

符 号	意 义
H	接管尺寸采用GB标准，法兰采用HG标准
A	接管尺寸采用HG标准，法兰采用美国ANSI标准

第“7”~“9”代码表示压力等级。

无论是公制或英制系列，均采用常用的压力等级数字。公制系列的压力等级单位为MPa，英制系列为Lb。

6.3 型号标注举例

例1：ST36C-H1.0

表示公称压力为1.0MPa，碳钢材质，采用对焊连接的直流式T型过滤器，其接管尺寸采用GB标准。

例2：SY13S-A300

表示压力等级为300Lb，奥氏体不锈钢材质，采用承插焊连接的铸制Y型过滤器，其承插接口尺寸采用美国ANSIB6.11标准。

7 技术条件

本技术条件适用于以铸铁、碳钢、低合金钢、奥氏体不锈钢为结构材料的化工管道过滤器。

7.1 技术要求

7.1.1 材料

(1) 用于制造过滤器的材料应符合如下标准的规定：

GB 9439-88《灰铁铸件》

GB 5676-85《一般工程用铸造碳钢》

GB 2100-80《不锈钢耐酸钢铸件技术条件》

GB 699-88《优质碳素结构钢技术条件》

GB 700-88《碳素结构钢》

GB 1591-88 《低合金结构钢》

GB 1220-84 《不锈钢棒》

GB 711-88 《优质碳素结构钢热轧厚钢板和宽钢带》

GB 3274-88 《碳素结构钢和低合金结构钢热轧厚钢板和钢带》

GB 3281-82 《不锈钢耐酸及耐热钢厚钢板技术条件》

GB 8163-87 《输送流体用无缝钢管》

GB 2270-80 《不锈钢无缝钢管》

HGJ 35-90 《化工配管用无缝及焊接钢管尺寸选用系列》

(2) 材料应具有合格证书,对无合格证书的材料应做机械性能和化学成份检验,当检验结果符合有关标准规定并与所选择的材料牌号一致时,方可使用。

(3) 钢管的椭圆度、壁厚偏差等应符合相应标准的规定。

7.1.2 加工作

(1) 过滤器制造时,螺纹、法兰、法兰盖等的加工以及需外购的标准三通、管帽、承插焊管件等加工作应符合如下标准的规定:

GB 7306-87 《用螺纹密封的管螺纹》

GB 7307-87 《非螺纹密封的管螺纹》

HGJ 46-91 《突面带颈平焊钢制管法兰》

HGJ 47-91 《凹凸面带颈平焊钢制管法兰》

HGJ 514-87 《碳钢、低合金钢无缝对焊管件》

HGJ 528-90 《钢制有缝对焊管件》

HGJ 10-88 《锻钢承插焊管件》

ANSI B2.1-1968 《管螺纹》

ANSI B16.5-1981 《管子法兰和法兰管件》

ANSI B16.9-1978 《工厂制造锻钢对焊管件》

ANSI B16.11-1980 《承插焊和螺纹锻钢管件》

(2) 用于制造过滤器的三通、管帽、承插焊管件等应具有合格证书,其材料、壁厚等应与设计选用的一致。

(3) 用于制造过滤器的三通、管帽、承插焊管件的壁厚偏差以及其它尺寸偏差应符合相应的标准的规定。

7.1.3 制造、检验和验收

(1) 过滤器的制造、检验和验收参照国家劳动总局《压力容器安全监察规程》和 JB741-80 《钢制焊接压力容器技术条件》进行。

(2) 铸件的加工制造应按照 GB9439-88 《灰铁铸件》、GB5676-85 《一般工业用铸造碳钢》的有关规定进行。

(3) 焊接形式及尺寸应符合 GB985-88 《气焊、手工电弧焊及气体保护焊缝坡口的基本形式与尺寸》的规定。

(4) 对接焊缝应进行100%长度的射线探伤或超声波探伤。射线探伤应符合 GB3323-87的规定, II级为合格;超声波探伤应符合JB1152-81的规定, I级为合格。

(5) 过滤器制造后, 应按设计要求进行液压试验和气密性试验。对于非法兰连接的过滤器, 制造厂可不做上述试验, 但工程施工期间应保证其与管网系统一起通过试压考核, 如试压结果属制造上的问题, 制造厂则应负责处理。

(6) 涂漆要求

对碳钢、铸铁产品, 在对表面作去污、除锈等处理后, 应涂防锈底漆1~2遍, 再涂面漆两遍。不锈钢产品不涂防锈漆。

(7) 每个过滤器应出具产品质量合格证书, 并随产品交付用户。

7.2 印记、包装、运输及保管

7.2.1 产品包装前应按本标准有关条文规定打上表示型号、规格及流向的印记。

7.2.2 产品包装前应对接口或法兰采取如下保护措施, 对螺纹连接、承插焊连接及对焊连接的接口, 需用聚氯乙烯盖封死, 盖帽的结构及尺寸由制造厂自行设计、加工; 对于法兰接口, 亦需加盖以保护密封面。

7.2.3 产品先用塑料袋装, 再用木箱装运。

7.2.4 包装箱上应以耐久、醒目的油漆写明订货单位、合同号、产品名称、规格、数量、净重、毛重、制造厂名称及发运日期。

7.2.5 包装箱内应附有塑料袋包装的产品装箱单和产品质量合格证书。

7.2.6 产品质量合格证的内容:

产品名称、规格及型号

材料

产品编号或合同号

依据标准、检验结论

制造厂名称

检验日期、检验人、检验负责人签字并盖公章。

7.2.7 产品应置仓库内保管, 避免露天堆放。

8 选用原则

八种结构型式过滤器的主要性能及安装方式见表6, 选用时可根据工艺过程及管道安装的需要并结合各类型过滤器的综合性能从中选择。选用原则及注意要点是:

8.1 为保证管网系统的严密性, 可选用承插焊连接、对焊连接的过滤器; 若考虑更换方便, 则可选用螺纹连接或法兰连接的过滤器。

8.2 过滤器的本体材料应与相连的管道材料一致或相当。

8.3 对固体杂质含量较多的工作介质, 应选用有较大过滤面积的过滤器。

8.4 一般，有效过滤面积为相连管道的截面积三倍以上的过滤器可作为永久性过滤器；临时过滤器的有效过滤面积应为管道截面积的两倍以上。但当输送流体中的固体杂质含量不多或有其他措施可弥补时，也可适当降低要求。

8.5 滤网目数的选择应考虑能满足工艺过程的需要或对泵、压缩机等流体输送机械能起到保护作用的目的。

8.6 因本标准过滤器以30目/英寸的不锈钢丝网作为标准滤网，而且滤筒（包括滤框、滤网等零件）统一用不锈钢材料制作，因此，当工艺过程对滤筒材料或者对允许通过的固体粒度有特殊要求时，可以选用其他材料或根据表7、表8的数据另选其他规格的金属丝网。但要注意，此时所选的过滤器，其有效过滤面积及压降与标准型号的数据不同。

8.7 根据实际配管需要选型。一般，SY1、ST3、SD1、SD2诸型宜安装在直管段部位；ST1、ST2型宜安装在有90°流向变化处，以节省弯头；而SC1、SC2型既可设置在直管段，又可在90°弯头处安装，但需配置可拆卸的短管。

8.8 各类型过滤器应按表6所示的流向及推荐的安装方式进行安装。

8.9 除SC1、SC2型无须专设支承；SD2型中的DN200~300过滤器自身配带支腿外，其他过滤器均无支承部件，由配管设计者考虑支承方式。

8.10 ST1、ST2型过滤器可根据配管需要采用图1所示的四种方式进行安装。

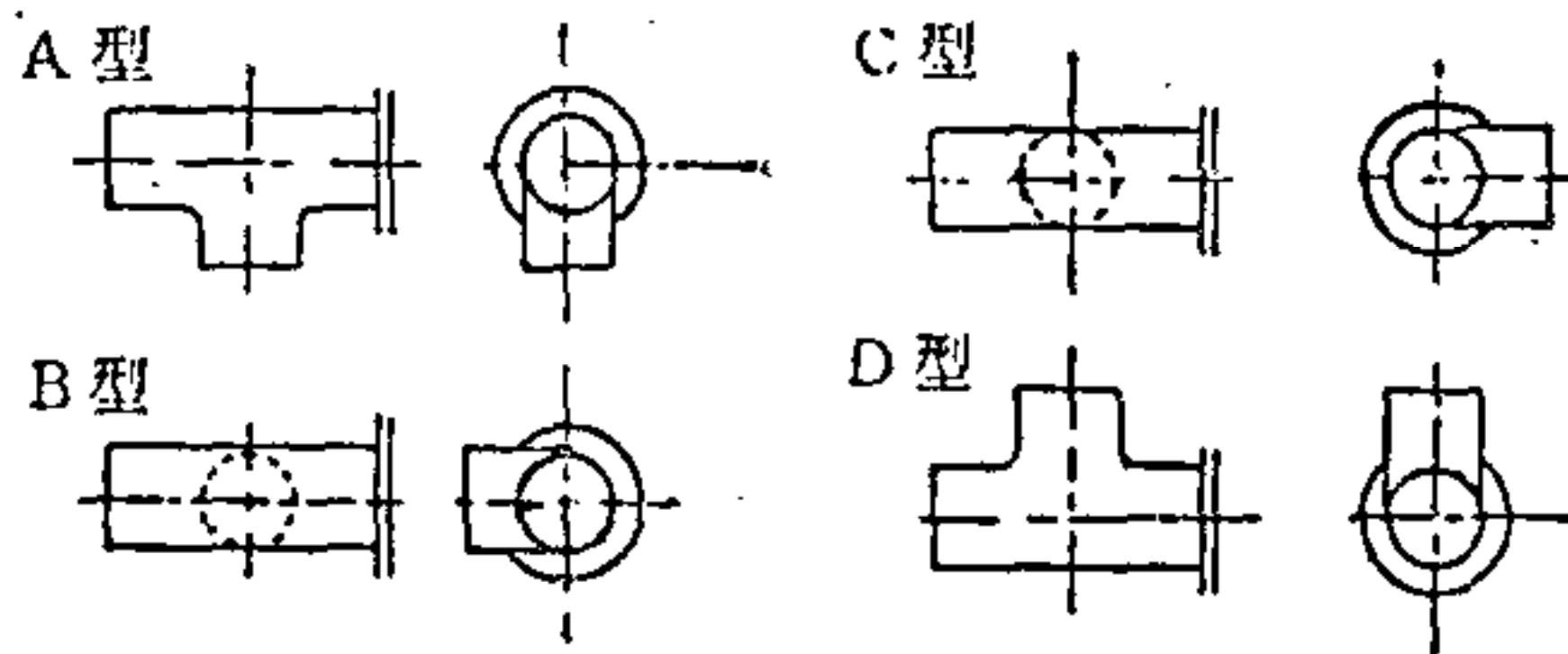


图1 ST1、ST2型过滤器的安装方式

当选用该两种类型中规格 \geq DN350的过滤器时，必须注明安装方式，否则按A型供货。

8.11 当ST3型过滤器水平安装时，从合理利用安装空间、有利于排液和方便检修等方面综合考虑，宜采用图2所示的方位。



图2

8.12 选用订货时，应按下述形式写明过滤器的型号和规格以及某些过滤器的安装方式。

例如：SY14C-H2.5，DN200

又例：ST16S-A150，DN500（B型）

表6 各型式过滤器的主要性能及推荐安装方式

型式	SY1	ST1	ST2	ST3	SC1	SC2	SD1	SD2
允许的 安装方 式及流 向	水 平							
结构	简单	较简单	较简单	较复杂	简单	简单	较复杂	较复杂
体积	中	中	中	较小	小	小	大	大
重量	较重	中	中	中	轻	轻	重	重
过滤面积	中	中	中	小	小	较小	较大	大
流体阻力	中	中	中	大	大	较大	较小	小
滤筒拆装	方便	方便	方便	方便	较方便	较方便	方便	方便
滤筒清洗	方便	方便	方便	方便	方便	方便	方便	较不方便

表7

不锈钢丝网的技术特性

孔目数 目/英寸	丝 径 mm	可拦截的粒径 μm	有效面积 %	孔目数 目/英寸	丝 径 mm	可拦截的粒径 μm	有效面积 %
10	0.508	2032	64	30	0.234	614	53
12	0.457	1680	61	32	0.234	560	50
14	0.376	1438	63	36	0.234	472	46
16	0.315	1273	65	38	0.213	455	46
18	0.315	1096	61	40	0.193	442	49
20	0.315	955	57	50	0.152	356	50
22	0.273	882	59	60	0.122	301	51
24	0.273	785	56	80	0.102	216	47
26	0.234	743	59	100	0.081	173	46
28	0.234	673	56	120	0.081	131	38

表8

一般金属丝网的技术特性

孔目数 目/英寸	丝 径 mm	可拦截的粒径 μm	有效面积 %	孔目数 目/英寸	丝 径 mm	可拦截的粒径 μm	有效面积 %
10	0.559	1981	61	30	0.234	614	53
12	0.457	1680	61	32	0.213	581	54
14	0.376	1438	63	34	0.213	534	52
16	0.315	1273	65	36	0.213	493	50
18	0.315	1096	61	40	0.173	462	54
20	0.274	996	62	50	0.152	356	50
22	0.274	881	59	60	0.122	301	51
24	0.254	804	58	80	0.102	216	47
26	0.234	743	59	100	0.08	174	50
28	0.234	673	56	120	0.07	142	50

8.13 当选用法兰连接的过滤器时,管道安装用的配对法兰可按表9要求选取或制作。

表9 配对法兰标准

公 制			英 制	
PN1.0	PN2.5	PN4.0	150Lb	300Lb
HG46-91	HG46-91	HG47-91 (凸面)	ANSI B16.5 150 SO RF	ANSI B16.5 300 SO RF

9 订货明细表

订货时,应按表10形式填写。

表10 订货明细表

序号	型号	规格	数量	安装 ^① 方式	特殊要求 ^{②, ③, ④}				
					滤框材料	滤网材料	滤网目数 目/英寸	工作温 度, ℃	配对法兰
1									
2									
.....									

举例如下:

1	SY14C-H2.5	DN200	5		碳 钢	磷 青 铜	80		
2	ST16S-H1.0	DN500	1	B型				-70	
3	ST34M-A300	DN200	1				120		√

注: ①DN350~600的ST1、ST2型过滤器需填“安装方式”栏,不填者按A型供货。

②当滤网选用非不锈钢材料时,滤框等内件用碳钢制作;不填“滤网材料”栏却有目数要求时,内件按不锈钢供货;无特殊要求时,内件按标准设计提供。

③当工作温度<-40℃时,必须写明具体温度。

④要求提供配对法兰时,注明“√”记号。

版权所有
翻印必究

HG/T 21637-91

中华人民共和国行业标准
化工管道过滤器
HG/T 21637-1991

★

编辑 全国化工工程建设标准编辑中心
(原化工部工程建设标准编辑中心)
(北京和平里北街化工大院 3 号楼)

邮政编码: 100013

2001 年 6 月